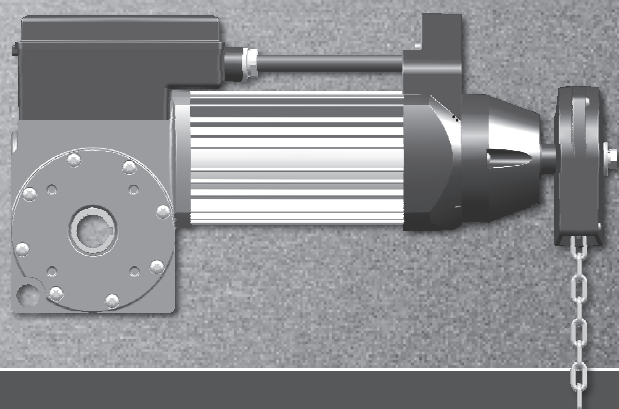


S50 / S70

DE Montage- und Betriebsanleitung Sektionaltorantriebe

Wichtige Informationen für den Elektroanschluss.



Montage- und Betriebsanleitung

Inhaltsverzeichnis

Bestimmungsgemäße Verwendung	2
Gewährleistung.....	2
Sicherheitshinweise.....	3
Produktübersicht und Abmessungen.....	4
Montage	5
Nothandbetätigung	5
Spannungsumschaltung	8
Elektrischer Anschluss an die Steuerung und Anschlussplan.....	8
Kontrolle der Laufrichtung	10
Einstellen der Endschalter.....	10
Rutschkupplung S.....	10
Wartung.....	11
Technische Daten	12

Bestimmungsgemäße Verwendung

Die Sektionaltorantriebe S50/S70 sind ausschließlich im Innenbereich zum Antrieb von Sektionaltoren, deren Eigengewicht durch Federn oder Gegengewicht ausgeglichen ist, bestimmt. Für den Außenbereich sind gesonderte Anschlusskabel erforderlich, bzw. bei PVC - Anschlussleitungen müssen diese in einem Schutzrohr geführt werden.

Werden die Sektionaltorantriebe für andere als die oben genannten Einsätze z.B. für Roll- oder Hubtore oder für Ausseninstallation verwendet oder werden Veränderungen an den Geräten vorgenommen, die die Sicherheit der Anlage beeinflussen, so haftet der Hersteller oder Anbieter nicht für entstandene Personen- oder Sachschäden sowie Folgeschäden.

Für den Betrieb der Anlage oder Instandsetzung sind die Angaben der Betriebsanleitung zu beachten. Bei unsachgemäßem Handeln haftet der Hersteller oder Anbieter nicht für entstandene Personen- oder Sachschäden sowie Folgeschäden.

Gewährleistung

Seculux NV ist von der gesetzlichen und vertraglichen Gewährleistung für Sachmängel und Produkthaftung befreit, wenn ohne unsere vorherige Zustimmung eigene bauliche Veränderungen und/oder unsachgemäße Installationen entgegen dieser Anleitung vorgenommen, ausgeführt oder veranlasst werden.

Der Weiterverarbeiter hat darauf zu achten, dass alle für die Herstellung und Kundenberatung erforderlichen gesetzlichen und behördlichen Vorschriften, insbesondere die EMV-Vorschriften, eingehalten werden.

Sicherheitshinweise

Die folgenden Sicherheitshinweise und Warnungen dienen zur Abwendung von Gefahren sowie zur Vermeidung von Personen- und Sachschäden. Diese Anleitung aufbewahren.



Vorsicht

Bezeichnet eine mögliche gefährliche Situation. Wenn sie nicht gemieden wird, können Verletzungen die Folge sein.



Achtung

Bezeichnet eine mögliche gefährliche Situation. Wenn sie nicht gemieden wird, kann das Produkt oder etwas in seiner Umgebung beschädigt werden.



Hinweis

Bezeichnet Anwendungstipps und andere nützliche Informationen.



Vorsicht! Nichtbeachten kann zu ernsthaften Verletzungen führen.

Sicherheitshinweise der EN 12453 und EN 12445 beachten

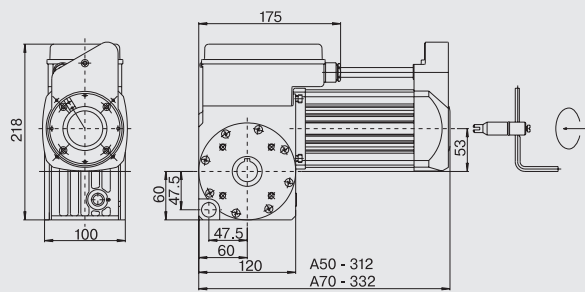
- Arbeiten an der Elektro-Installation, den elektrischen oder elektronischen Anlagen und Geräten, dürfen nur von einer Elektrofachkraft durchgeführt werden.
- Beim Betrieb elektrischer oder elektronischer Anlagen und Geräte stehen bestimmte Bauteile unter gefährlicher elektrischer Spannung. Bei unqualifiziertem Eingreifen oder Nichtbeachtung der Warnhinweise können Körperverletzungen oder Sachschäden entstehen.
- Alle geltenden Normen und Vorschriften für die Elektroinstallation sind zu befolgen.
- Es dürfen nur Ersatzteile, Werkzeuge und Zusatzeinrichtungen verwendet werden, die von der Firma Seculux NV freigegeben sind.
- Für nicht freigegebene Fremdprodukte oder Veränderungen am Zubehör haftet der Hersteller oder Anbieter nicht für entstandene Personen- oder Sachschäden sowie Folgeschäden.
- Die in den technischen Daten angegebenen Grenzwerte dürfen nicht überschritten werden.
- Bei der Montage des Antriebes in einer Höhe von weniger als 2,50 m ist eine Abdeckung des Antriebes erforderlich, da die Berührung des Motors zu Verbrennungen führen kann.
- Zwischen Antrieb und brennbaren Materialien ist ein ausreichender Sicherheitsabstand einzuhalten.
- Bei geöffnetem Sicherheitsschalter S1F, S2F, S3F oder S4F muss die verwendete Steuerung den Antrieb abschalten.
- Die Toranlage muss gegen Absturz gesichert werden.
 - Bei Sektionaltorantrieben mit Ausrückkupplung (S) muss dies durch Einbau einer Federbruchsicherung oder Absturzsicherung geschehen.
 - Bei Sektionaltorantrieben mit leichter Kette (T) oder Handkurbel (Z) ist darauf zu achten, dass bei Federbruch oder Versagen des Gewichtsausgleiches das auf den Antrieb wirkende Moment geringer ist, als das in den technischen Daten angegebene statische Haltemoment.
Ist dies nicht der Fall, so muss bei Verwendung dieser Sektionaltorantriebe der Absturz des Tores durch Einbau einer Federbruchsicherung oder Absturzsicherung verhindert werden.

Montage- und Betriebsanleitung

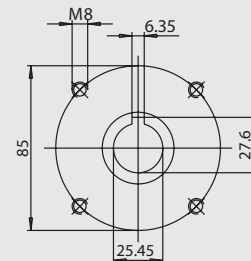
Produktübersicht und Abmessungen

Alle Abmessungen in mm.

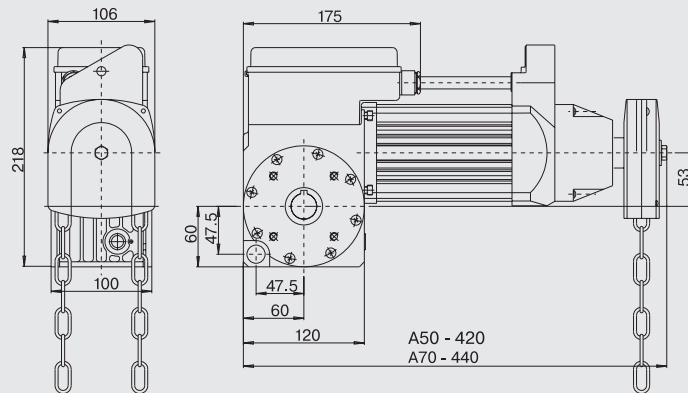
BES5025DZ / BES7025DZ
Sektionalantrieb
mit Handkurbel



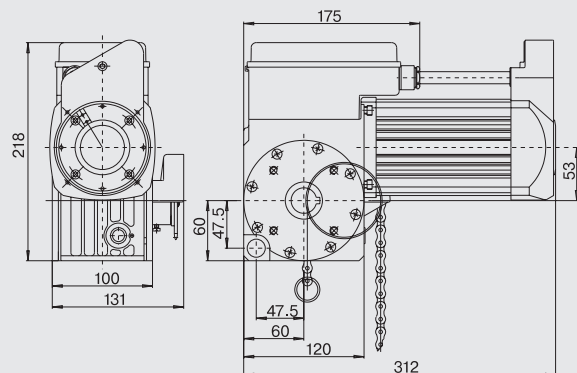
Hohlwelle
(gültig für alle Ausführungen)



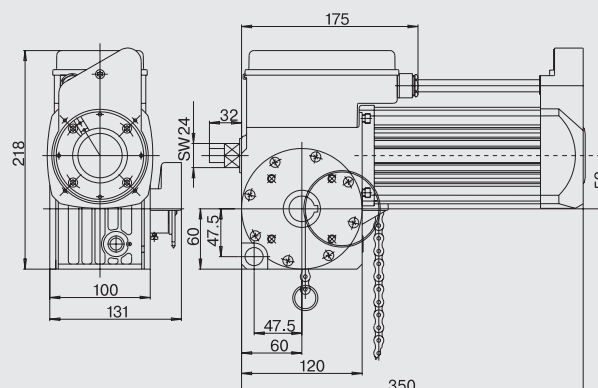
BES5025DT / BES7025DT
Sektionalantrieb "Leichte Kette"



BES5025DS
Sektionalantrieb mit
Ausrückkupplung



BES5025DS+BES5022WS
Sektionalantrieb mit
Rutschkupplung und Ausrückkupplung



Montage

Nach der Montage des Sektionaltores und vorschriftmäßigem Gewichtsausgleich muss das Tor in jeder Stellung ausgeglichen sein. Der korrekte Gewichtsausgleich wird durch Öffnen und Schließen des Tores von Hand kontrolliert.

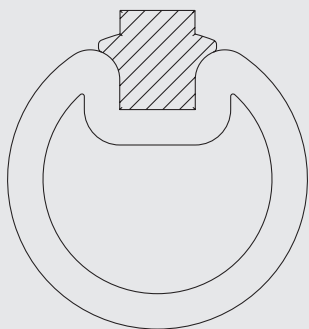


Achtung

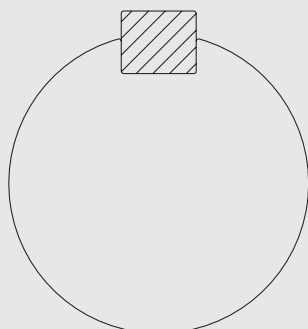
Der Sektionaltorantrieb muss auf einer Konsole oder Drehmomentstütze mit ausreichender Festigkeit schwingungsgedämpft montiert werden. Bei Nichtbeachtung kann das Produkt oder etwas in seiner Umgebung beschädigt werden.

Vor dem Aufstecken des Sektionaltorantriebes auf die Torwelle ist diese im Bereich des Antriebes einzufetten.

Passfeder
für 1" Rohrwelle



Passfeder
für 1" Vollwelle



Achtung

Es dürfen nur die beigelegten Passfedern verwendet werden.

Nach Befestigung ist die Passfeder gegen Verschieben zu sichern. Verwenden Sie zum Sichern der Passfeder 2 Schlauchschellen DIN 3017 - A - 20-32 x 9 - W1 - 2. Die Schlauchschellen sind links und rechts vom Antrieb an der Torwelle anzubringen.

Nothandbetätigung

Mit Hilfe der Nothandbetätigung kann das Tor bei Stromausfall geöffnet oder geschlossen werden.



Achtung

Vor Benutzung der Nothandbetätigung muss die Toranlage vom Netz getrennt werden. Die Nothandbetätigung darf nur bei stehendem Motor mittels Kurbel und nur durch den Servicetechniker oder unterwiesenes Personal erfolgen.



Hinweis

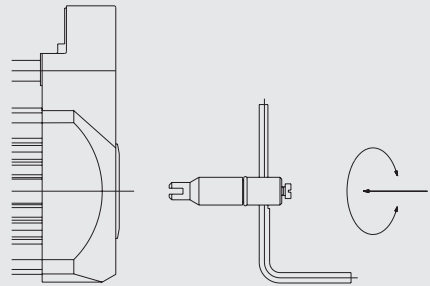
Das Tor darf nicht über die Endlagen hinaus bewegt werden, da ansonsten ein Sicherheitsendschalter (S1F/S2F) angefahren wird. Ein elektrischer Betrieb der Toranlage ist erst dann wieder möglich, wenn der Sicherheitsendschalter (S1F/S2F) mittels Nothandbetätigung "freigefahren" wird.

Zur Nothandbedienung stehen 3 unterschiedliche Systeme zur Verfügung:

- Handkurbel - Z
- Leichte Kette - T
- Ausrückkupplung - S

Montage- und Betriebsanleitung

BES5025DZ / BES7025DZ



Handkurbel - Z

Entfernen Sie zuerst den Verschlussdeckel. Zur Nothandbetätigung wird die Handkurbel auf die Motorwelle aufgesteckt.

Um den elektrischen Betrieb der Toranlage während der Nothandbetätigung sicher zu verhindern, wird hierdurch der Sicherheitsschalter S3F geöffnet.

Das Tor kann durch Drehen der Handkurbel geöffnet oder geschlossen werden.



Vorsicht

Nach der Betätigung muss die Handkurbel wieder abgezogen werden, ansonsten können Körperverletzungen und Sachbeschädigungen die Folge sein.



Achtung

Nach dem Abziehen der Handkurbel muss der Verschlussdeckel wieder aufgesteckt werden, damit die Schutzart IP54 des Gehäuses erhalten bleibt.

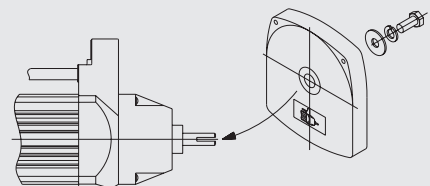
Leichte Kette - T



Hinweis

Sektionaltorantriebe mit leichter Kette - T können ausschließlich waagrecht montiert werden.

BES5025DT / BES7025DT

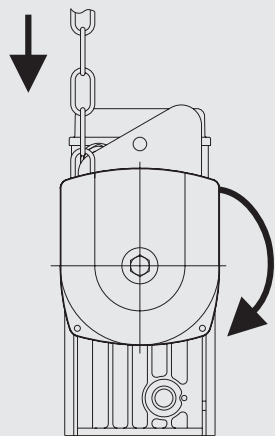


Montage von Kettenrad mit integriertem Kettenschutz.

Stecken Sie das Kettenrad mit integriertem Kettenschutz mit der Seite des Aufklebers in Richtung Antrieb auf.

Fixieren Sie das Kettenrad mit Unterlegscheibe, Federring und Schraube.

BES5025DT / BES7025DT

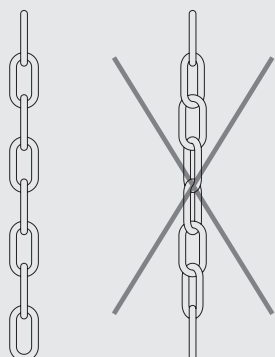


Einführen der Kette

Drehen Sie das Kettenrad mit den Öffnungen nach oben.

Nehmen Sie ein Ende der Kette und stecken diese in die linke Öffnung des Kettenschutzes. Achten Sie auf den genauen Sitz der Kette in der Führung. Anschließend drehen Sie das Gehäuse nach rechts, bis Sie in der anderen Öffnung das Ende der Kette entnehmen können.

BES5025DT / BES7025DT

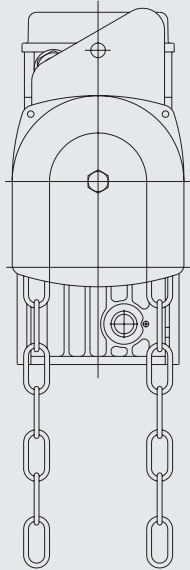


Verbinden der Kettenenden

Vor dem Verbinden der Kettenenden mit dem Kettenschloss ist darauf zu achten, dass die Kette nicht in sich verdreht montiert wird.

Das Kettenschloss muss sorgfältig zusammengebogen werden.

BES5025DT / BES7025DT

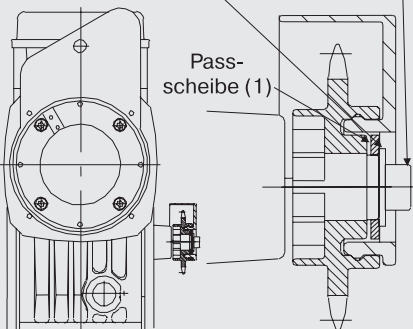


Betätigung

Durch Ziehen an der entsprechenden Seite der Kette kann das Tor von Hand geöffnet oder geschlossen werden. Um den elektrischen Betrieb der Toranlage während der Nothandbetätigung sicher zu verhindern, wird hierdurch der Sicherheitsschalter S3F geöffnet. Nach der Betätigung ist darauf zu achten, dass die Kette wieder "frei hängt", damit der Sicherheitsschalter S3F freigegeben wird und somit den elektrischen Betrieb ermöglicht.

BES5025DS

Unterlegscheibe (2) Schraube (3)



Ausrückkupplung - S



Achtung

Bei Verwendung von Sektionaltorantrieben mit Ausrückkupplung - S muss die Toranlage durch Einbau einer Federbruchsicherung oder Absturzsicherung gegen Absturz gesichert werden.

Die Betätigung darf nur bei vollständigem Gewichtsausgleich der Toranlage erfolgen.

Montage von Kettenrad und Kettenschutz

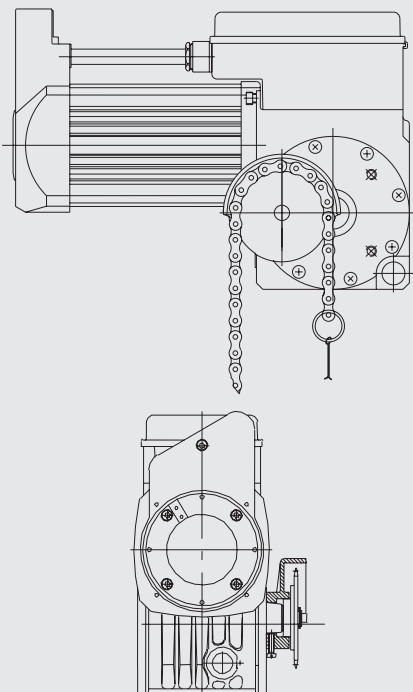
Dem Antrieb sind 2 Kettenräder beigelegt. Wenn die Torwelle weit über den Antrieb hinaus ragt muss das kleine Kunststoffkettenrad verwendet werden. Ist dies nicht der Fall, so wird die Verwendung des größeren Metallkettenrades empfohlen.

Hinweis



Stellen Sie sicher, dass der Kupplungsbolzen am Linksanschlag steht.

BES5025DS



Torwelle ragt weit über den Antrieb hinaus:

- Kunststoffkettenrad auf Kupplungsbolzen aufsetzen.
- Kunststoffkettenrad mit Passscheibe (1), Unterlegscheibe (2), Schraube (3) montieren. Achten Sie darauf, dass der Kupplungsbolzen weiterhin im Linksanschlag steht.
- Kette so auflegen, dass auf der rechten Seite ca. 3 Kettenglieder frei hängen.
- Kleinen Kettenschutz durch Aufstecken auf die Kettenradnabe bis zum hörbaren Einrasten montieren.

Torwelle ragt nicht (oder nur wenig) über den Antrieb hinaus:

- Großen Kettenschutz aufsetzen und mit der Schlitzschraube fixieren.
- Metallkettenrad mit Kette so einlegen, dass auf der rechten Seite 3 bis 4 Kettenglieder frei hängen.
- Metallkettenrad mit Passscheibe, Unterlegscheibe und 6kt.-Schraube montieren. Achten Sie darauf, dass der Kupplungsbolzen weiterhin im Linksanschlag steht.

Betätigung

Montage- und Betriebsanleitung

Durch Ziehen an der Kette wird der Antrieb von der Torwelle abgekuppelt. Das gewichtsausgeglichene Sektionaltor kann nun von Hand geöffnet oder geschlossen werden. Nach der Betätigung muss der Antrieb durch Ziehen am anderen Ende der Kette wieder eingekuppelt werden.

Hinweis



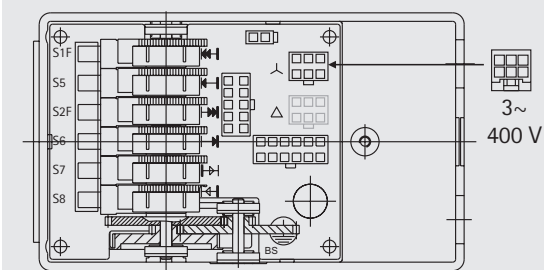
Es ist darauf zu Achten, dass die untere Endlage des Tores so eingestellt wird, dass die Seile zur Aufhängung des Tores straff bleiben, d.h. dass das gesamte Torgewicht an den Seilen hängt.

Hierdurch wird die Leichtgängigkeit der Ausrückkupplung gewährleistet. Fehleinstellungen (schlaffe Seile) in der unteren Endlage führen zur Schwergängigkeit der Ausrückkupplung.

Vorsicht

Spannungsumschaltung

S50 / S70



Vor Beginn der Spannungsumschaltung ist der Antrieb sicher vom Netz zu trennen.

Es besteht die Möglichkeit den Sektionaltorantrieb an einen 3~ 400 V (λ -Sternschaltung) oder 3~ 230 V (Δ -Dreieckschaltung) Netz zu betreiben.

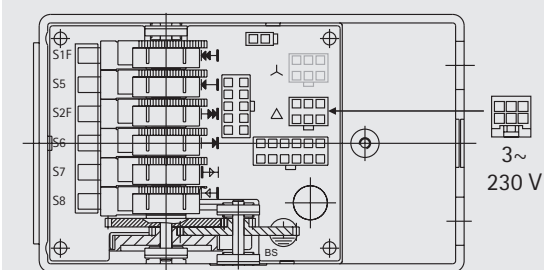
Werkseitig ist der Antrieb für ein 3~ 400 V Netz in Sternschaltung geschaltet.

Für den Betrieb am 3~ 230 V Netz muss der Antrieb von λ -Sternschaltung auf Δ -Dreieckschaltung umgeschaltet werden:

1. Aufkleber 3 x 230 V entfernen
2. 6-pol. Stecker von λ auf Δ umstecken

Achtung

S50 / S70

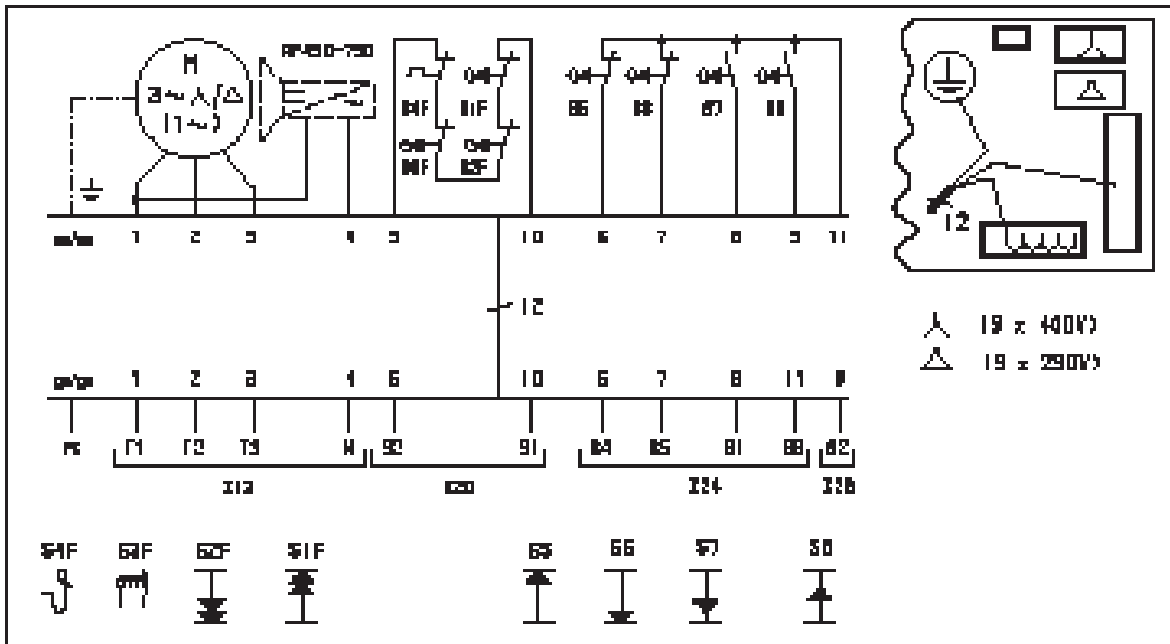


Elektrischer Anschluss an die Steuerung und Anschlussplan



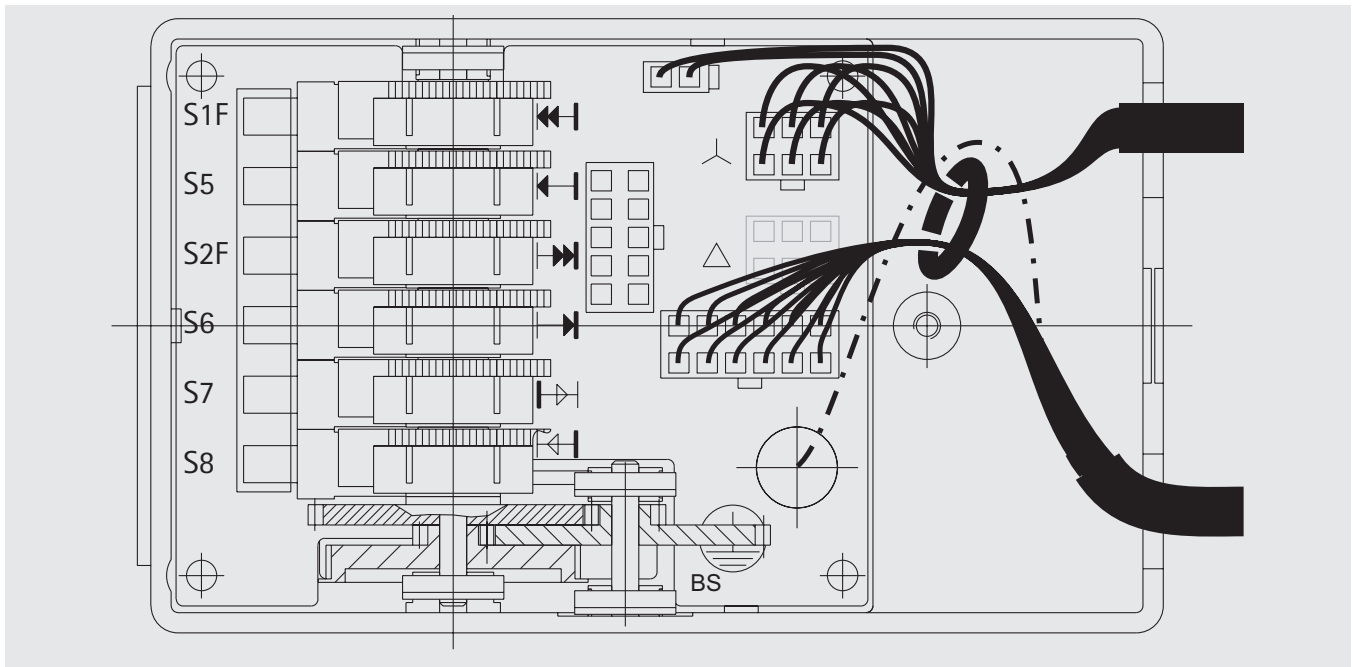
Der Elektrische Anschluss darf nur von einer Elektrofachkraft vorgenommen werden! Beachten Sie die Angaben zur verwendeten Steuerung und die geltenden VDE-Normen! Bei allen Anschlussarbeiten muss die Toranlage durch Ziehen des CEE-Steckers/Abschalten des Hauptschalters sicher vom Netz getrennt werden! Beachten Sie die technischen Daten des Sektionaltorantriebes. Die angegebenen Maximalwerte sind unbedingt einzuhalten! Insbesondere die bauseitige Absicherung der Toranlage ist entsprechend den technischen Daten vorzunehmen!

Zum Anschluss des Sektionaltorantriebes an die Steuerung verwenden Sie nur original vom Hersteller freigegebenen 12-adrige oder 18-adrige Steuerleitungen. Die Steuerleitung ist steckbar. Damit die Zugentlastung und die Schutzart gewährleistet ist, darf die Verschraubung nicht gelöst werden. Zum Aufstecken der 18-adrigen Steuerleitung muss der 10-polige Brückenstecker im Antrieb entfernt werden. Die Stecker sind verpolsicher und rasten hörbar ein. Die grünelbe Schutzleiterader muss auf die gekennzeichnete Flachsteckzunge \oplus aufgesteckt werden. Achten Sie darauf, dass Sie fest einrastet.



- S1F - Sicherheitsendschalter AUF - gelb
- S2F - Sicherheitsendschalter ZU - gelb
- S3F - Sicherheitschalter Z/T
- S4F - Thermoschalter
- S5 - Betriebsendschalter AUF - grau
- S6 - Betriebsendschalter ZU - schwarz
- S7 - Funktionsendschalter - orange
- S8 - Funktionsendschalter - grün

- Verlegen Sie die einzelnen Leitungen der Steuerleitung rechts vom Mitteldom des Gehäuses gemäß der Abbildung.



- Verlegen Sie den Schutzleiter (gn/ge) unterhalb der schwarzen Steuerleitungen.
- Befestigen Sie die Steuerleitung mit dem beigelegten Kabelbinder an den internen Motorleitungen.



Vorsicht

Beim Verlegen des Schutzleiters ist darauf zu achten, dass durch ungewolltes Herausziehen der Leitung der Kontakt des Schutzleiters zuletzt unterbrochen wird.

Die Leitungen dürfen bei geschlossenem Gehäusedeckel die Zahnräder der Endabschaltung nicht berühren.

Verlegen Sie anschließend die Anschlussleitung so, dass diese den Antrieb nicht berührt.

Montage- und Betriebsanleitung

Kontrolle der Laufrichtung

Die Drehrichtung des Antriebes ist vom Anschluss der 3 Netzphasen an die Steuerung abhängig und muss zunächst überprüft werden. Gehen Sie wie folgt vor:

- Bringen Sie das Tor mittels der Nothandbetätigung in halbgeöffnete Stellung.
- Stecken Sie den CEE-Stecker der Steuerung in die Steckdose, bzw. schalten Sie den Hauptschalter der Steuerung ein.
- Vergewissern Sie sich, dass sich die Steuerung im Totmann-Betrieb befindet.
- Kontrollieren Sie mit den Tasten AUF und AB der Steuerung, ob die Laufrichtung des Tores mit den gedrückten Tasten übereinstimmt.

Entspricht die Laufrichtung des Tores nicht den Tastenbefehlen, so ändern Sie die Drehrichtung, wie in der Betriebsanleitung der Steuerung beschrieben. Überprüfen Sie anschließend die Laufrichtung erneut.

Einstellen der Endschalter

Der Torantrieb ist mit 6 Nockenendschaltern ausgestattet. Alle Schaltnocken haben 12 Raststufen. Vergewissern Sie sich, dass sich die Steuerung im Totmann-Betrieb befindet. Gehen Sie wie folgt vor:

1. Drehen Sie alle 6 Schaltnocken aus dem Verfahrbereich des Tores heraus.
2. Fahren Sie das Tor mit der Taste AB der Steuerung bis kurz vor die untere Endlage.
3. Drehen Sie den schwarzen Schaltnocken S6 "ZU" solange, bis Sie die Feineinstellschraube bequem erreichen können. Stellen Sie nun den Nocken mit der Einstellschraube (Schlitz) so ein, dass er schaltet. Fahren Sie das Tor ein Stück auf und wieder ab, bis der Endschalter das Tor stoppt. Korrigieren Sie evtl. die Einstellung entsprechend.
4. Fahren Sie nun das Tor bis kurz vor die obere Endlage.
5. Stellen Sie nun den grauen Schaltnocken S5 "AUF" analog zu Punkt 3 ein.
6. Stellen Sie nun die gelben Sicherheitsschaltnocken S1F "AUF" und S2F "AB" nacheilend zu den beiden Betriebsendschaltern S5 "AUF" und S6 "ZU" ein.
7. Die beiden Funktionsschaltnocken S7 (orange) und S8 (grün) können bei Bedarf entsprechend eingestellt werden.
8. Die Endschalter sind nun eingestellt. Überprüfen Sie die eingestellten Endlagen mit einer Testfahrt.



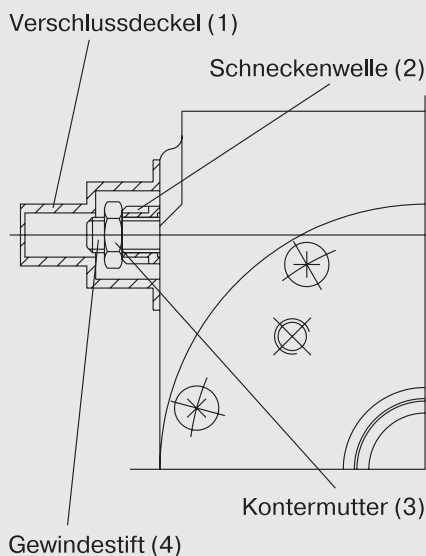
Hinweis

Wird der orange Funktionsschaltnocken S7 als Vorendscharter zur Funktionsabschaltung der Schaltleiste des Tores verwendet, so darf er maximal 5 cm oberhalb des Bodens schalten; EN12445.

Setzen Sie den Gehäusedeckel der Endabschaltung wieder auf. Achten Sie hierbei darauf, dass die Dichtung und die Dichtungsnut sauber sind und der Deckel richtig aufgesetzt ist. Ziehen Sie die Schraube sorgfältig an.

Rutschkupplung S

BES5025DS - BES5025



Die Rutschkupplung dient der Begrenzung des maximalen Antriebsdrehmoments.

Die Rutschkupplung wird im Stillstand eingestellt:

- Verschlussdeckel (1) entfernen.
- Schneckenwelle (2) festhalten.
- Kontermutter (3) lösen.
- Gewindestift (4) drehen.

Im Uhrzeigersinn wird das Drehmoment erhöht, gegen den Uhrzeigersinn verringert. Der maximale Einstellbereich beträgt 12 Umdrehungen. Nach der Einstellung des Drehmoments ist die Kontermutter anzuziehen und der Verschlussdeckel anzubringen.

Wartung

Getriebe:

Das Getriebe ist lebensdauer geschmiert und wartungsfrei.

In regelmäßigen Abständen sind folgende Prüfungen durchzuführen:

1. Befestigungen:

Alle Befestigungsschrauben sind auf festen Sitz und ihren Zustand zu prüfen.

2. Gewichtsausgleich:

Der Gewichtsausgleich, bzw. die Federspannung ist zu prüfen. Das Sektionaltor sollte in jeder Stellung vollständig gewichtsausgeglichen sein.

3. Sicherheitsendschalter:

Die Sicherheitsendschalter S1F, S2F und S3F sind auf ihre Funktionsfähigkeit und ihren Abschaltpunkt zu prüfen. Beachten Sie dafür die zugehörige Bedienungsanleitung der Torsteuerung. Die Sicherheitsendschalter sind gemäß dem Anschlussplan auf Durchgang zu prüfen.

Zu S1F / AUF

Fahren Sie die obere Endlage an. Mit der Nothandbetätigung fahren Sie weiter nach oben, bis zu dem Punkt, dass keine Beschädigung auftritt. Nun überprüfen Sie, ob der Sicherheitsendschalter S1F angefahren und geöffnet ist.

Zu S2F / ZU

Fahren Sie die untere Endlage an. Mit der Nothandbetätigung fahren Sie weiter nach unten, bis die Seile zur Aufhängung des Tores kpl. entlastet sind. Nun überprüfen Sie ob der Sicherheitsendschalter S2F angefahren und geöffnet ist.

Zu S3F (gilt nur für Z- und T-Antriebe)

Vor Prüfung des Sicherheitsendschalters S3F muss die Toranlage vom Netz getrennt werden.

Stecken Sie die Handkurbel auf die Motorwelle oder ziehen Sie die Kette und halten Sie diese auf Zug.

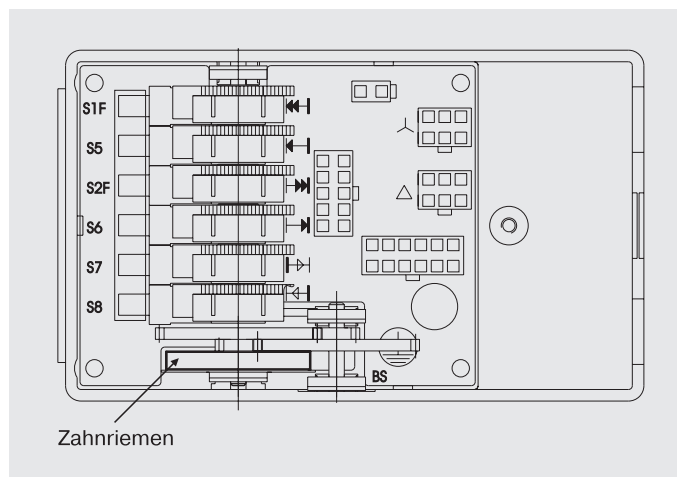
Der Sicherheitsendschalter S3F ist gemäß dem Anschlussplan zu prüfen. Es darf kein Durchgang vorhanden sein.

4. Zahnriemen

1. Prüfen Sie den Zahnriemen auf ausreichende Vorspannung.

2. Führen Sie eine Sichtprüfung des Zahnriemens über den kpl. Fahrweg des Tores durch.

Der Zahnriemen darf keine Abspaltung und Porosität aufweisen.



Montage- und Betriebsanleitung

Technische Daten

Typ	Einheit	S50	S70
Abtriebsdrehmoment	Nm	50	70
Nennstrom	A	2,5/1,4	3,8/2,2
Leistungsfaktor $\cos \varphi$		0,8	0,78
Abtriebsdrehzahl	min^{-1}	25	
Hohlwellendurchmesser	mm	25,4	
Betriebsspannung	V	3~ 230/400	
Frequenz	Hz	50	
Steuerspannung	V	24 DC / 230 AC	
Steuerstrom	A	max. 5 A AC-1	
Isolierstoffklasse		H	
Thermoschalter	$^{\circ}\text{C}$	170	
Betriebsart	%	S3 40	
Schutzart	IP	54	
Endschalterbereich	Umdrehungen	13	
Statisches Haltemoment	Nm	300	
Bauseitige Sicherung	A	3x 10 A T	
Zul. Betriebsumgebungstemperatur	$^{\circ}\text{C}$	-20 bis +40	
Gewicht *) (ca.)	kg	10	

*) bei der Version T erhöht sich das Gewicht um ca. 0,5 kg.

Bei baugleichen Antrieben bzw. Sonderantrieben sind Abweichungen möglich.

Gültig sind grundsätzlich die Angaben auf dem Typenschild.

Technische Änderungen vorbehalten



Montage- und Betriebsanleitung



Seculux NV
Industriezone Teutelberg
Meerkensstraat 69
B-3650 Lanklaar-Dilsen
www.seculux.be

S50-S70DUJ090707

