

COMUNELLO

AUTOMATION



ABACUS KIT

INHOUD

INHOUDSOPGAVE	2
VEILIGHEIDSVOORSCHRIFTEN	3
OMSCHRIJVING AANDRIJVING	4
OMSCHRIJVING BESTURING	6
OMSCHRIJVING MENU	7
INSTALLATIE	8
ONTGRENDEL DE AANDRIJVING	8
VERWIJDER DE AFDEKPLAAT	8
MONTEER HET BESLAG OP POST/PILAAAR	8
BEVESTIGING VAN DE BEUGEL	9
BEVESTIGING VAN HET VLEUGELBESLAG	9
AANDRIJVING MONTEREN	9
MONTAGE CONTROLEREN	9
BEVESTIGING VAN DE MECHANISCHE AANSLAGEN	9
INSTALLATIE VAN DE BESTURING	10
ELEKTRISCHE AANSLUITING	10
SOFT-STOP	11
SOFT-START	11
DELAY (VERTRAGING TUSSEN VLEUGELS)	11
HANDMATIGE PROGRAMMERING LOOPTIJD VOLLEDIGE OPENING	12
AUTOMATISCHE PROGRAMMERING LOOPTIJD VOLLEDIGE OPENING	12
PROGRAMMERING LOOPTIJD	13
DEEOPENING	13
AUTOMATISCH SLUITEN	13
ZENDERS AANLEREN	13
ZENDERS WISSEN	13
ONTVANGER KANAAL 2 INSTELLEN	14
ZENDERS TOEVOEGEN OP AFSTAND	14
STEP-BY-STEP	14
FOTOCEL DS1	14
FOTOCEL DS2	14
FOTOCEL DS3	15
FOTOTEST	15
SLUITEN NA PASSAGE FOTOCEL DS1	15
NOODSTOP	15
DODEMANSBEDIENING	15
ALTIJD DICHT	15
PPED-DRUKKNOP INSTELLEN	15
REM	15
UITGESTELDE STOP	16
VERLICHTING INSTELLEN	16
ELEKTRISCH SLOT VRIJMAKEN	16
EXTRA SLUITDRUK	16
ELEKTRISCH SLOT LOOPDEUR	16
PRÉWAARSCHUWING	16
CONDOMINIUM / WOONBLOK	16
RESET	16

VOORSCHRIFTEN

- De besturingseenheid is niet uitgerust met een netschakelaar voor de 230 V~ stroomleiding. De installateur is daarom verantwoordelijk voor de montage van een netschakelaar in de elektrische aansluiting. De netschakelaar moet bestaan uit een meerpolige stroomonderbreker met overspanningsbeveiliging van categorie III. Deze netschakelaar moet zo geplaatst zijn dat hij tegen onvoorziene inschakeling beschermd is, in overeenstemming met de vereisten van EN 12453 punt 5.2.9. De bedrading van de externe elektrische apparaten naar de besturingseenheid moet worden uitgevoerd in overeenstemming met de voorschriften van EN 60204-1 zoals gewijzigd door EN 12453 punt 5.2.7. De maximumdiameter van de stroomkabels is 14 mm; de voedings- en verbindingkabels moeten worden bevestigd door montage van kabeldoorvoeren, die als optie kunnen worden geleverd.
- De stroomtoevoerkabels moeten van het standaard flexibele type zijn met polychloropreenmantel (H05RN-F) en een geleider van minimaal 1 mm².
- Let er tijdens de installatiewerkzaamheden op dat uitsluitend kabels met dubbele isolatie worden gebruikt (afgeschermd kabels) zowel voor verbindingen met het spanningsnet (230V) als voor verbindingen met zeer lage veiligheidsspanning (ZLVS). Gebruik uitsluitend plastic kabelgoten, met aparte montage van de bedrading van het spanningsnet (230V) en de bedrading met zeer lage veiligheidsspanning (ZLVS).
- De ZLVS-geleiders moeten gescheiden (ten minste 4 mm luchtafstand) van de bedrading van het spanningsnet worden geplaatst, of moeten op geschikte wijze geïsoleerd worden met een extra isolatie van ten minste 1 mm dik.
- Stroomopwaarts van de netvoeding, een schakelaar installeren die afschakeling van alle polen van de stroomtoevoer garandeert (netschakelaar), met een contactopening van ten minste 3mm op elke pool. Deze netschakelaars in de stroomtoevoerleiding dienen in overeenstemming met de installatienormen te worden geplaatst en moeten rechtstreeks in verbinding staan met de voedingsklemmen.
- Let er bij het boren van gaten in de behuizing voor het doorvoeren van de stroom- en verbindingkabels en bij het monteren van de kabeldoorvoeren op, dat alle onderdelen zo geïnstalleerd worden dat de IP-beschermingskenmerken van de kast zo veel mogelijk onveranderd blijven. Zorg ervoor dat de kabels stabiel en veilig bevestigd zijn.
- De achterkant van de kast is uitgerust met uitdrukopeningen voor wandbevestiging (uitdrukopeningen voor bevestiging met behulp van verankeringsbouten of gaten voor schroefbevestiging). Neem alle nodige maatregelen om te verzekeren dat de installatieprocedures het IP-niveau niet beïnvloeden.
- Indien vereist, moet een knoppenpaneel voor handmatige bediening van de poort op een plaats worden geïnstalleerd die de gebruiker niet in gevaar brengt.
- De voor het verplaatsen van de poort gebruikte aandrijving moet voldoen aan de voorschriften van EN 12453, punt 5.2.7.
- De voedingsuitgang D.S. moet voor fotocellen worden gebruikt. Ander gebruik van deze uitgang is niet toegestaan.
- Bij elke bedieningscyclus kan de besturingseenheid de werking van de fotocellen controleren ter bescherming tegen defecten van knelbeveiligingen volgens Categorie 2, in overeenstemming met de voorschriften van EN 12453 punt 5.1.1.6. Indien de veiligheidsinrichtingen niet aangesloten of defect zijn, wordt de werking van de besturingseenheid verhinderd.
- Het systeem kan worden gebruikt door kinderen tot 8 jaar en mensen met een verminderd fysiek, zintuiglijk of mentaal vermogen, of gebrek aan ervaring of zonder de vereiste kennis, maar alleen onder toezicht of na de nodige instructies te hebben ontvangen over een veilig gebruik van het systeem en de gevaren die het met zich meebrengt. Kinderen mogen niet met het systeem spelen. Reiniging en onderhoud mogen niet door kinderen zonder toezicht worden uitgevoerd.

Voor de juiste werking van het radio-ontvangergedeelte bij gebruik van twee of meer besturingseenheden is het raadzaam deze op een minimumafstand van 3 meter van elkaar te installeren.

Alle werkzaamheden waarbij de kast van de besturingseenheid moet worden geopend (aansluiting van kabels, programmering, enz.) moeten tijdens de installatie door vakpersoneel worden uitgevoerd.

BELANGRIJKE INFORMATIE VOOR GEBRUIKERS

- Het systeem mag niet worden gebruikt door minderjarigen of personen met een psychologische of lichamelijke beperking behalve wanneer zij onder toezicht staan of voldoende instructies hebben ontvangen over bediening en wijze van gebruik.
- Laat kinderen niet met het systeem spelen en houd de afstandsbedieningen buiten hun bereik.
- **BELANGRIJK:** bewaar deze handleiding en houd u aan de hierin gegeven veiligheidsvoorschriften. Het niet navolgen van de voorschriften kan schade en ernstige ongelukken tot gevolg hebben. Kijk het systeem regelmatig na op tekens van beschadiging. Gebruik het apparaat niet indien reparatie is vereist.

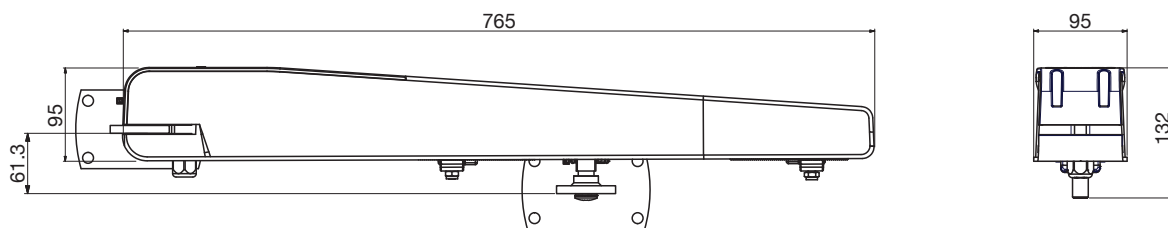
TECHNISCHE SPECIFICATIES BESTURING

Ingang back-up batterij: 24 V 7A/h max.
Uitgang knipperlicht: 24 V 4 W max.
Uitgangen aandrijving: 24V 2 x 50 W max.
Uitgang elektrisch slot: Spanningsvrij contact (24V 5A max.)
Stroomvoorziening fotocellen: 24V 5 W max.
Werktemperatuur: -20 ÷ +50 °C
Radio-ontvanger: 433 MHz
Zenders: 18 Bit of Rolling Code
Max geheugenopslag TX-codes: 120 (CODE of CODE VOETG)
Kaartafmetingen: 100x105 mm.

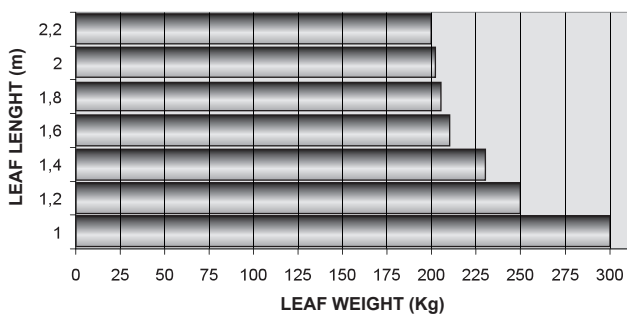
VOORAFGAANDE CONTROLES

- Controleer of het product in de verpakking intact en in goede staat is.
- Controleer of de installatieplek geschikt is en voldoet aan de minimumafmetingen getoond in FIG. 1.

ABACUS 220

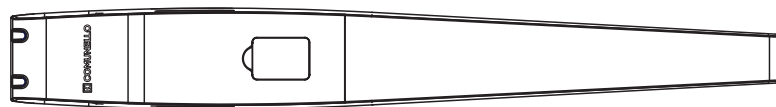
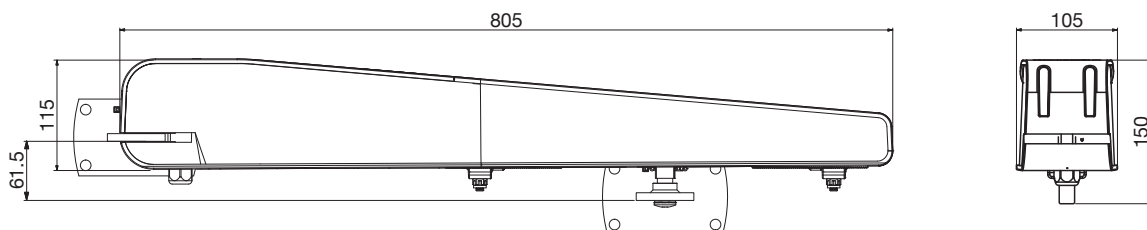


LIMITS OF USE - ABACUS 220

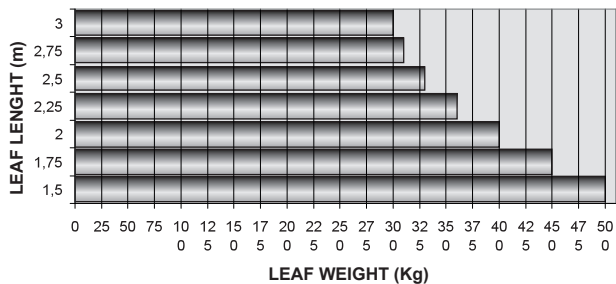


ABACUS 220	
Aansluitspanning	24V DC
Vermogen	70W
Maximum Koppel	1500 N
Nominaal Koppel	500 N
Intensiteit gebruik	30%
Beschermingsklasse	IP44D
Werkings temperatuur	-20°C .. +50°C
Draaisnelheid	15 mm/s
Gewicht	8,2 Kg

ABACUS 300

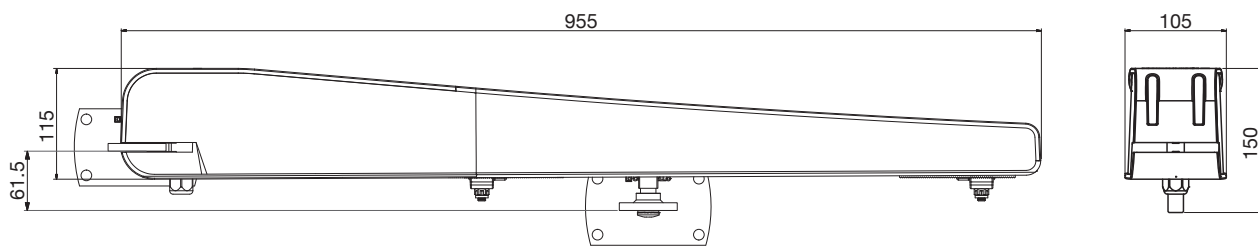


LIMITS OF USE - ABACUS 300

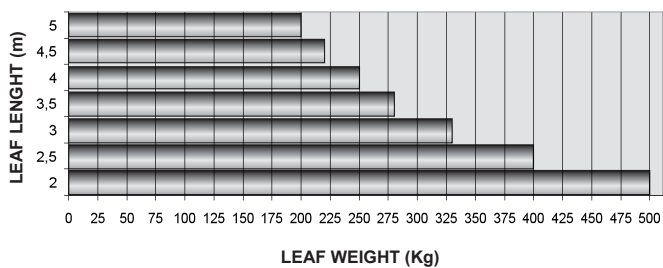


ABACUS 300	
Aansluitspanning	24V DC
Vermogen	110W
Maximum Koppel	2000 N
Nominaal Koppel	600 N
Intensiteit gebruik	Intensief
Beschermingsklasse	IP44D
Werkings temperatuur	-20°C .. +50°C
Draaisnelheid	22 mm/s
Gewicht	11,2 Kg

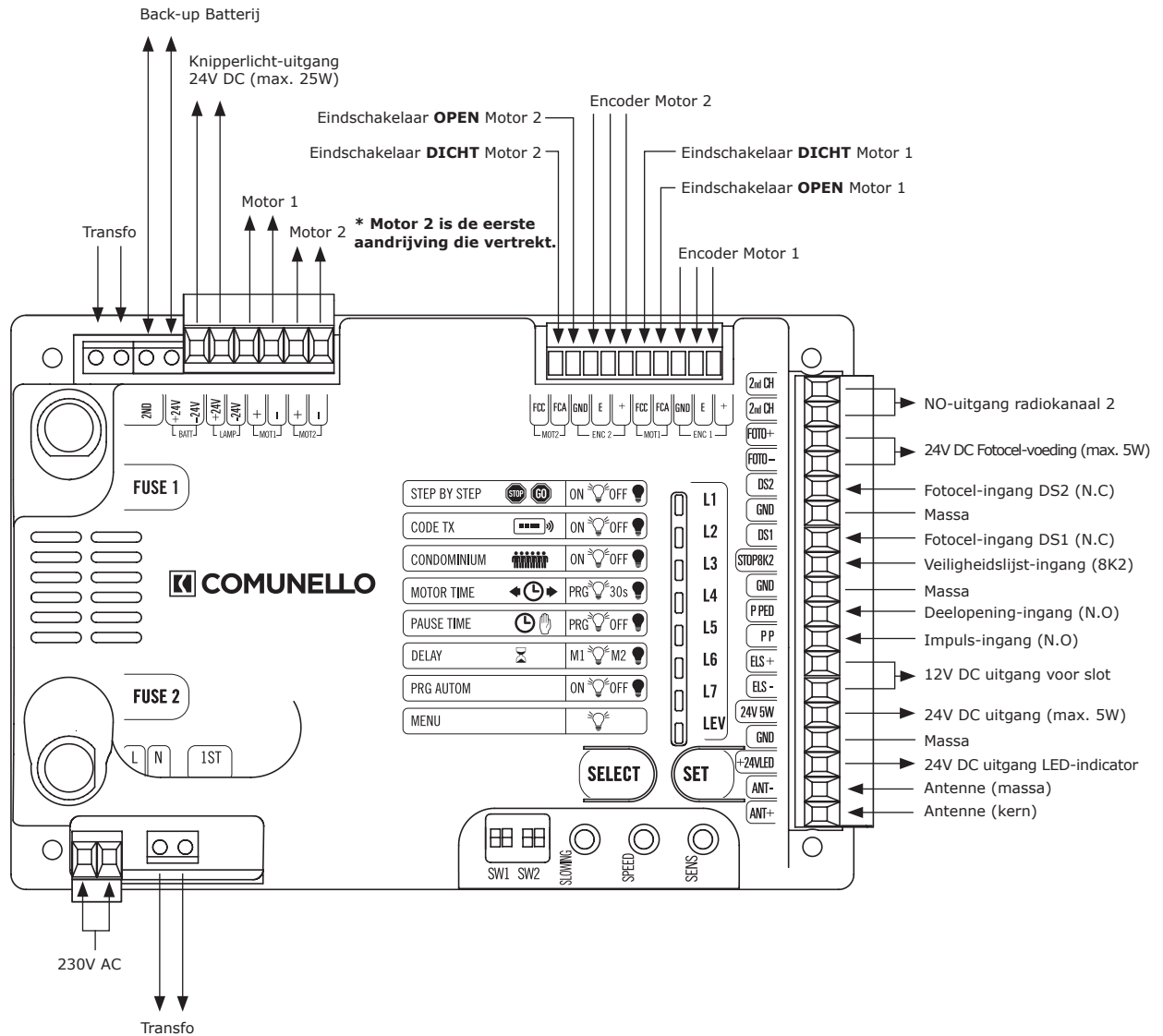
ABACUS 500



LIMITS OF USE - ABACUS 500



ABACUS 500	
Aansluitspanning	24V DC
Vermogen	110W
Maximum Koppel	2000 N
Nominaal Koppel	600 N
Intensiteit gebruik	Intensief
Beschermingsklasse	IP44D
Werkings temperatuur	-20°C .. +50°C
Draaisnelheid	22 mm/s
Gewicht	11,9 Kg



EINDSCHAKELAARS

Op de besturing kunnen per motor twee eindschakelaars voor openen en sluiten (NC) worden aangesloten. Bij activering van zo'n schakelaar wordt de beweging gestopt.

DETECTIE VAN OBSTAKELS (SENS)

De besturing is uitgerust met een potentiometer SENS voor het instellen van de vereiste tijd waarbij de aanwezigheid van een obstakel wordt gedetecteerd. De tijd van de obstakeldetectie kan worden ingesteld van 0.1 sec tot 7 sec.

Belangrijk!

- Indien eindschakelaars op de besturing zijn aangesloten zal detectie van een obstakel tijdens sluiten altijd een volledige omkering van de loopprijs tot gevolg hebben en tijdens openen omkering gedurende 2 sec.
- heeft detectie van een obstakel altijd volledige omkering van de loopprijs tot gevolg tijdens sluiten (behalve tijdens de laatste 5 sec. van de beweging, waar een stop wordt veroorzaakt) en omkering gedurende 2 sec. tijdens openen (behalve tijdens de laatste 5 sec. van de beweging waar eens stop wordt veroorzaakt).
- Obstakeldetectie werkt enkel in combinatie met een encoder.

ENCODER

Op de besturing kan voor elke aandrijving een encoder worden aangesloten. Het gebruik van encoders vergemakkelijkt de werking van de besturing bij een obstakeldetectie en verzekert een betere nauwkeurigheid tijdens het uitvoeren van bewegingen.

ELEKTRISCH SLOT

Op de besturing is een uitgang voor de aansluiting van een elektrisch slot (12V DC, max. 15W). Het slot wordt bij het openen gedurende 2 sec. ingeschakeld.

POORSTANDINDICATOR

Een 24V LED-indicator toont de status van de poort.

- UIT: Poort gesloten
- AAN: Poort open
- KNIPPERT TRAG: beweging OPEN
- KNIPPERT SNEL: beweging DICTH

SPEED & SLOWING

Potentiometers voor het regelen van de maximale snelheid en snelheid in Soft-Stop en Soft-Start modus.

Belangrijk!

Indien de meter gewijzigd wordt, moet de looptijd opnieuw aangeleerd worden

GEbruik VAN EEN DAG- OF WEEKKLOK

Indien het gewenst is om de poort gedurende bepaalde periodes van de dag automatisch te openen kan er, in combinatie met automatisch sluiten, een klok worden aangesloten op de impuls-ingang. De poort opent en blijft open net zolang de impuls-ingang geactiveerd is.

OMSCHRIJVING MENU

Navigeren door de verschillende niveaus

●	LED ON
○	LED OFF
DEF	Standaardwaarde

Druk 8x SELECT en vervolgens x-aantal SET om een menu openen.

		LEV LED
LEVEL 0 Hoofdmenu	SELECT	●
LEVEL 1 Menu 1	8x SELECT → 2x SET	● ○ ● ○ ● ○ ● ○
LEVEL 2 Menu 2	8x SELECT → 3x SET	● ● ○ ● ● ○ ● ● ○
LEVEL 3 Menu 3	8x SELECT → 4x SET	● ● ● ○ ● ● ● ○ ● ● ● ○

Selecteer met de toets SELECT de gewenste functie in het geopende menu en bevestig deze met de toets SET.



LED	FUNCTIE	OMSCHRIJVING	ON ●	OFF ○	DEF	PAG.
-----	---------	--------------	------	-------	-----	------

LEVEL 0 | Hoofdmenu

L1	STEP-BY-STEP	Bediening instellen	Open-Stop-Sluit	Open-Sluit	●	P.14
L2	CODE TX	Zenders instellen	Zenders in het geheugen	Geheugen leeg	○	P.13
L3	CONDO	Woonblok-functie	Tijdens openen en pauzetijd worden commando's genegeerd		○	P.16
L4	MOTOR TIME	Looptijd	Looptijd manueel ingesteld	30 seconden	○	P.12
L5	PAUSE TIME	Automatisch sluiten			○	P.13
L6	DELAY	Vertragingstijd tussen motoren instellen			○	P.11
L7	AUTO PROGRAM	Automatisch aanleren van de looptijd			○	P.12

LEVEL 1 | Menu 1

L1	DODEMAN	Dodemensbediening			○	P.15
L2	DEEOPENING	Functie van ingang PP en PPED instellen	Gedefinieerd Openen en Sluiten PP: Sluiten PPED: Openen	Deelopening PP: Start / Stop PPED: Deelopening	○	P.15
L3	INGANG DS3	Ingang PPED instellen als deelopening of als extra fotocel-ingang	Extra Fotocel-ingang	Ingang voor deelopening	○	P.15
L4	FOTOTEST	Fotocellen testen voor iedere beweging			○	P.15
L5	INGANG DS2	Instellen van Fotocel-ingang DS2 indien STEP-BY-STEP: OFF (Open-Sluit)	Tijdens onderbreken van DS2 stoppen de motoren		○	P.14
L6	INGANG DS1	Instellen van Fotocel-ingang DS1	Gedeeltelijk omkeren	Volledig omkeren	○	P.14
L7	NOODSTOP	Instellen van Veiligheidslijst-ingang	8K2	NC	○	P.15

LEVEL 2 | Menu 2

L1	REM	Motorrem			○	P.15
L2	VERTRAGING	Soft-Stop	OFF	ON	○	P.11
L3	ALTIJD DICHT	Sluit na een onderbreking van de netspanning			○	P.15
L4	VERSNELD SLUITEN	Sluit 5 sec. na passage fotocel DS1			○	P.15
L5	LOOPTIJD DEEOPENING	Aanleren looptijd voor deelopening			○	P.13
L6	UITGANG RADIOKANAAL 2	Puls-, houd- of tijdcontact instellen	Houd- of Tijdcontact	Impuls-contact	○	P.14
L7	ZENDERS AANLEREN OP AFSTAND	Geheugen van de ontvanger openen via een zender			○	P.14

LEVEL 3 | Menu 3

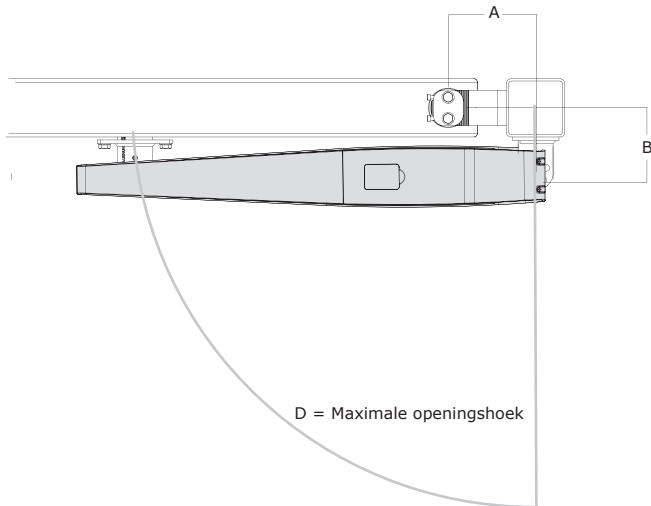
L1	SOFT-STOP NA EINDSCHAKELAAR	vertraging na het bereiken eindschakelaar			○	P.16
L2	SOFT-START	vertraging bij het starten van een beweging			○	P.11
L3	ELEKTRISCH SLOT ONTLASTEN	korte sluitstoot alvorens te openen			○	P.16
L4	EXTRA SLUITDRUK	1 sec. vol vermogen na sluitvertraging			○	P.16
L5	ELEKTRISCH SLOT VOOR LOOPDEUR	P.PED activeert enkel het slot	Enkel activatie slot	Activatie slot EN motor(en)	○	P.16
L6	KNIPPERLICHT / INRITVERLICHTING		Inritverlichting	Knipperlicht	○	P.16
L7	PRÉWAARSCHUWING	Knipperlicht actief gedurende 3 sec. voor het sluiten			○	P.16

INSTALLATIE

A- / B-MAATTABEL

Voor de installatie moeten de A- en B-afmetingen worden bepaald. Zonder deze afmetingen kan de aandrijving niet juist worden gemonteerd en gebruikt.

De afmetingen A/B moeten zodanig worden gekozen, dat de gewenste openingshoek wordt bereikt. De aangegeven openingshoek is een richtlijn voor de maximale hoek.



Abacus 220

B	A		80	100	120	140	160	180	200
	D	D							
100	98°	107°	115°	118°	103°	95°	90°		
120	97°	105°	112°	106°	96°	90°			
140	96°	104°	110°	95°	89°				
160	95°	102°	95°	88°					
180	95°	96°	87°						

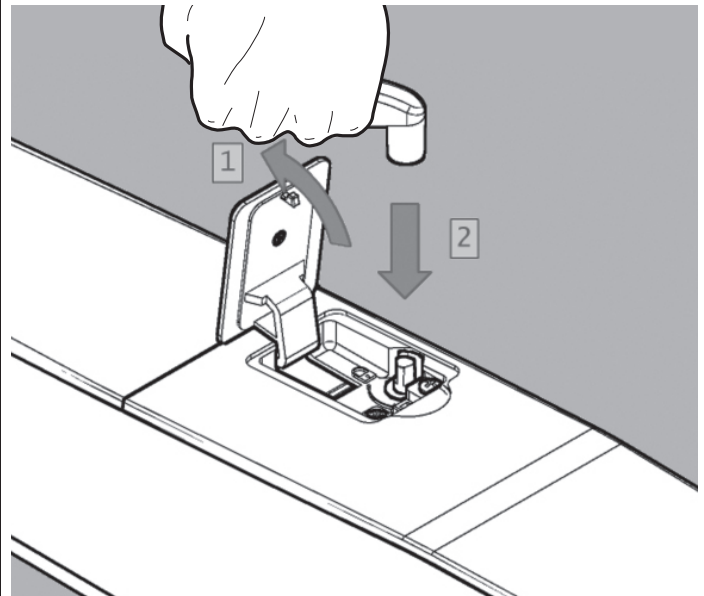
Abacus 300

B	A		80	100	120	140	160	180	200
	D	D							
100	96°	105°	114°	115°	101°	94°	90°		
120	95°	104°	110°	105°	95°	90°			
140	95°	105°	110°	96°	90°				
160	94°	100°	95°						

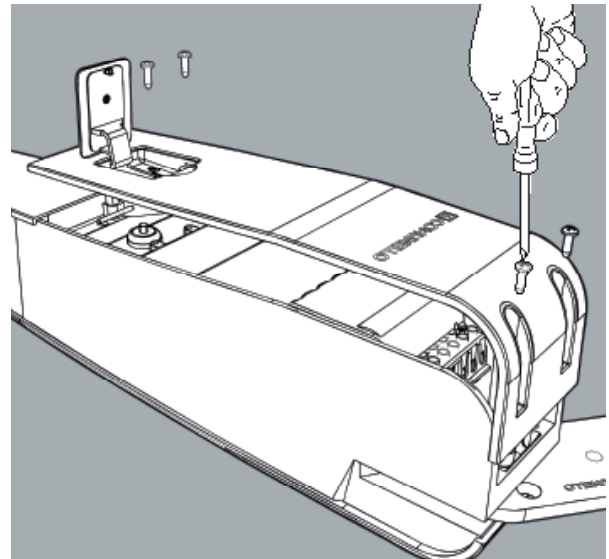
Abacus 300

B	A		80	100	120	140	160	180	200	220	240	260
	D	D										
100	95°	104°	113°	120°	127°	130°	135°	133°	118°	118°		
120	94°	102°	110°	116°	123°	128°	132°	123°	112°	105°		
140	94°	102°	108°	115°	120°	125°	129°	115°	107°	101°		
160	93°	100°	106°	112°	118°	112°	115°	108°	101°	96°		
180	93°	99°	104°	110°	115°	119°	109°	100°	95°			
200	93°	98°	104°	108°	113°	117°	103°	97°				
220	93°	98°	102°	107°	111°	115°	95°	90°				
240	93°	98°	102°	106°	108°	97°	90°	89°				

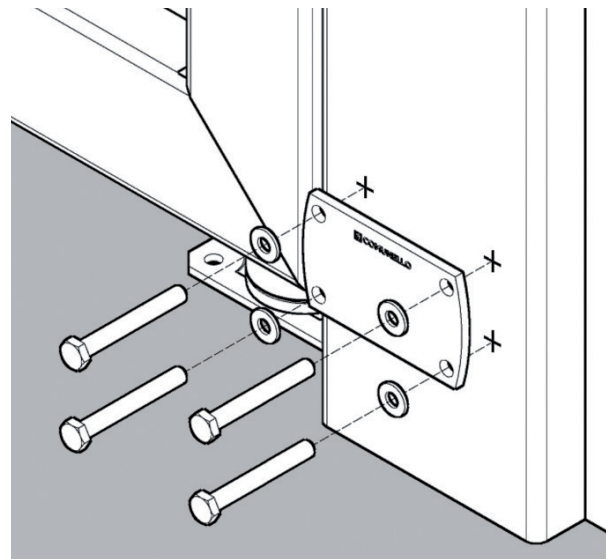
ONTGRENDEL DE AANDRIJVING



VERWIJDER DE AFDEKPLAAT

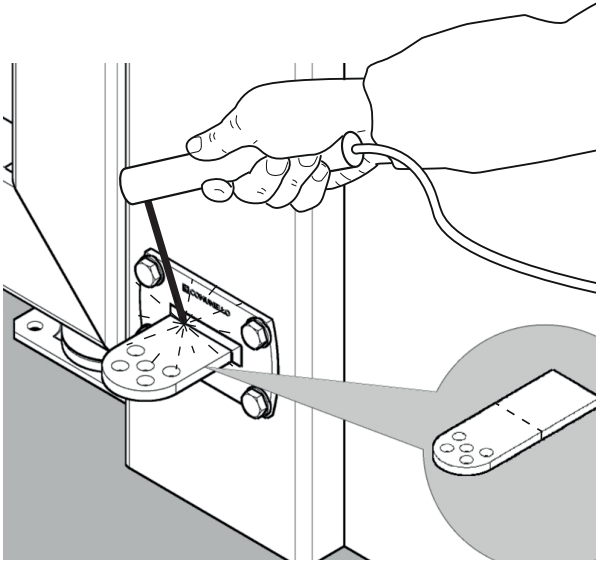


MONTEER HET BESLAG OP POST/PILAAR



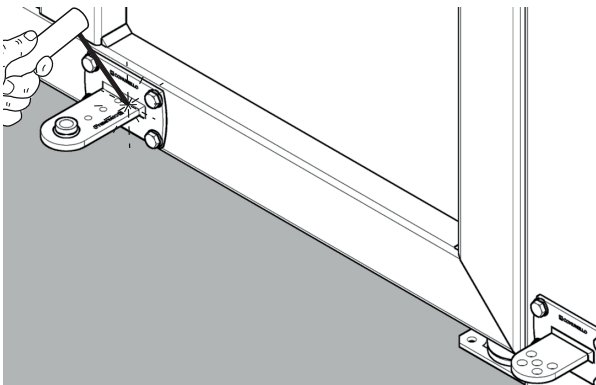
BEVESTIGING VAN DE BEUGEL

Kort de meegeleverde beugel in op de gewenste lengte rekening houdend met de vooraf bepaalde A- en B-maten.
Las de beugel vervolgens vast aan het beslag.



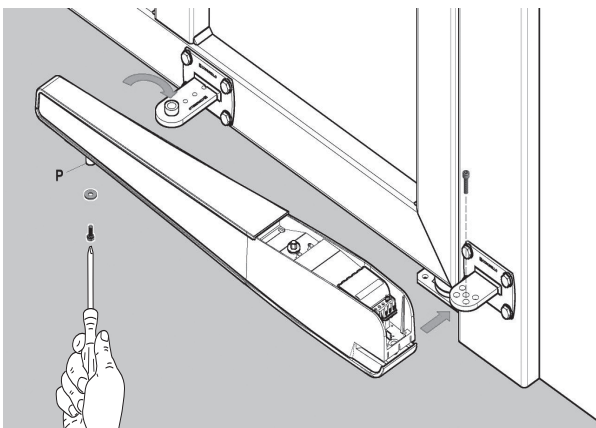
BEVESTIGING VAN HET VLEUGELBESLAG

Sluit de poort en klem het beslag vast op de poortvleugel. Controleer de horizontale uitlijning van de aandrijving in gesloten, open en 45° geopende stand. Als de positie van het beslag in orde is, bevestig dan het vleugelbeslag en beugel.



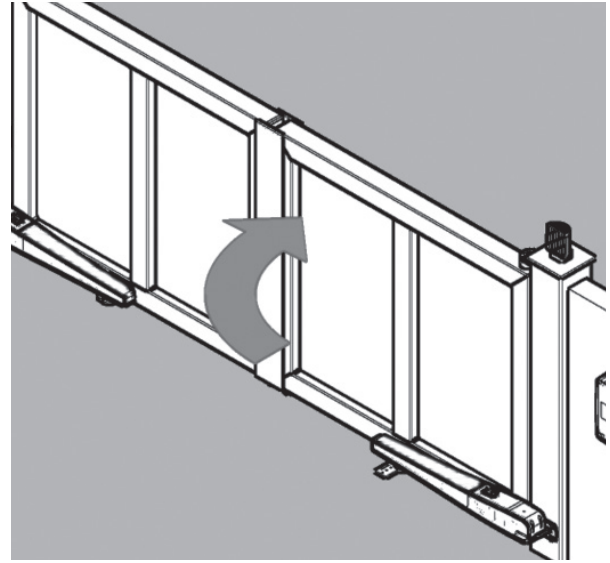
AANDRIJVING MONTEREN

Bevestig de aandrijving op beide beslagen met de meegeleverde pinnen en draai de schroef voor bevestiging aan het vleugelbeslag vast.



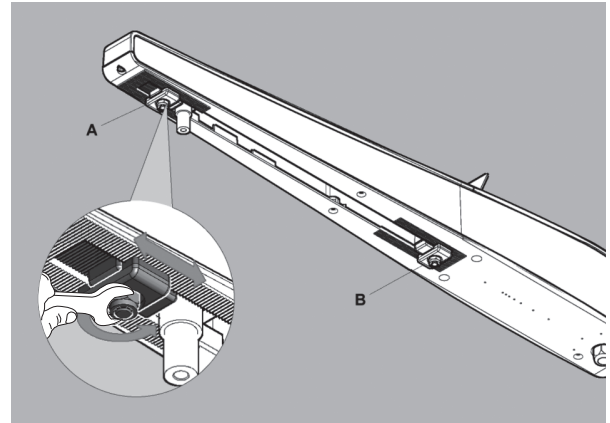
MONTAGE CONTROLEREN

Open en sluit de poort handmatig, met de aandrijving ontgrendeld, om zeker te zijn dat de vereiste open- en sluitposities bereikt worden. Controleer bovendien dat de aandrijving nergens de beweging van de vleugel hindert.



BEVESTIGING VAN DE MECHANISCHE AANSLAGEN

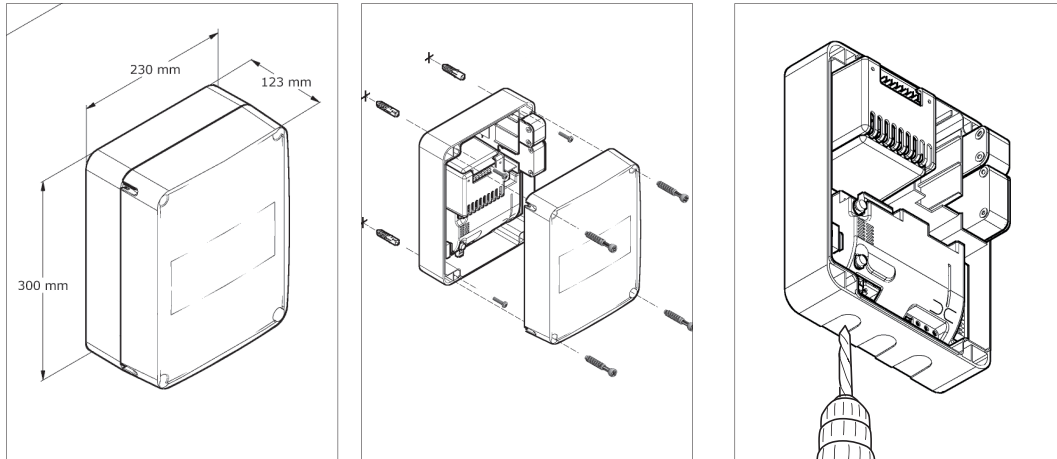
Breng de vleugel in de openings- en sluitpositie en draai vervolgens de mechanische aanslag vast.



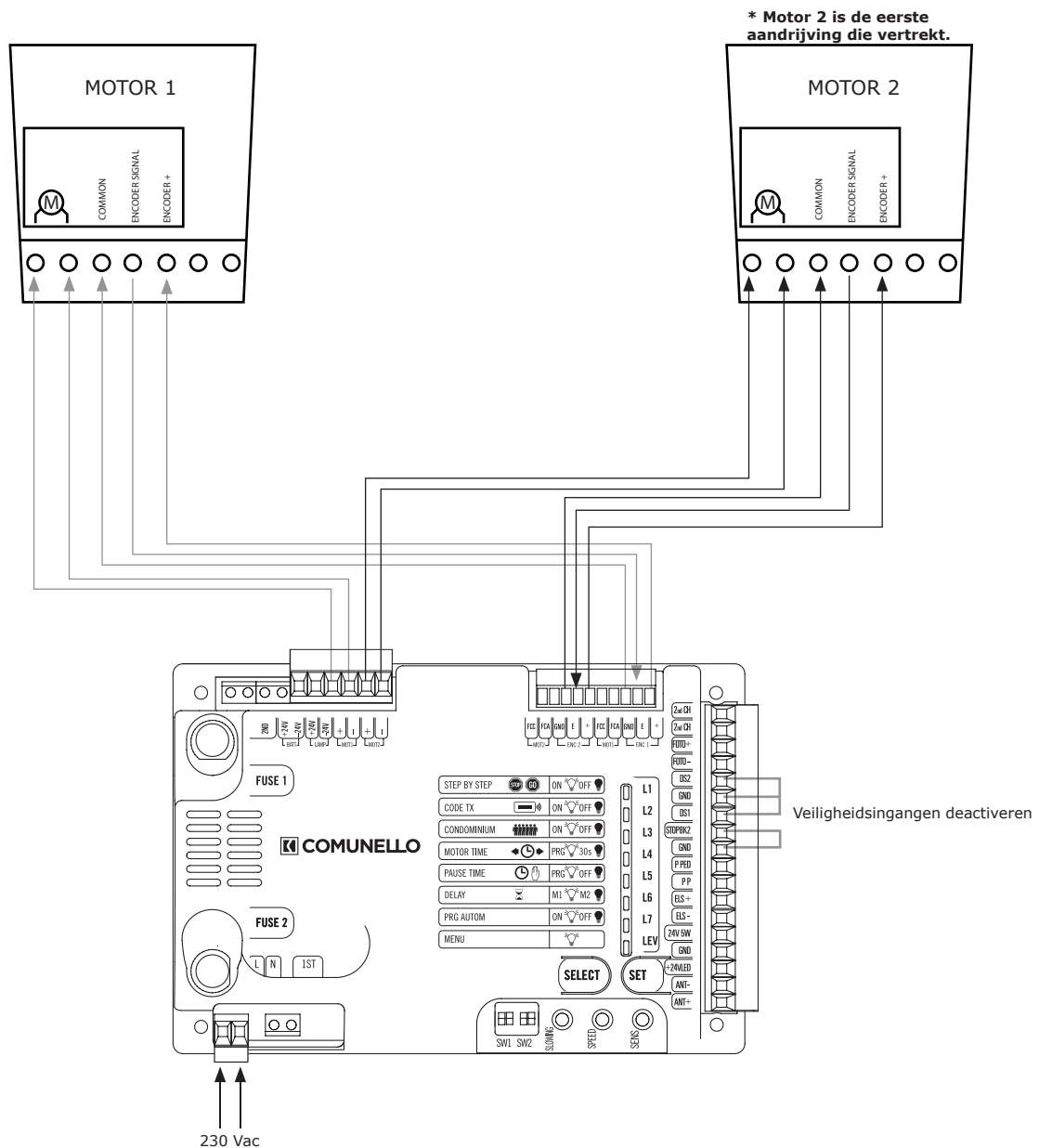
INSTALLATIE VAN DE BESTURING

Boor gaten in de vier hoeken van de kast en bevestig de besturingseenheid aan de muur. Boor een gat in de onderkant van de kast voor de kabelinvoer. Het gebruik van kabeldoorvoeren wordt aanbevolen.

10



ELEKTRISCHE AANSLUITING



Configureer de besturingskast vooraleer de programmering te starten:

1. Zorg dat de veiligheidsingangen niet geactiveerd zijn
2. Bepaal met DIP1 op SW1 het aantal motoren
DIP1 ON: 2 motoren
DIP1 OFF: 1 motor
3. Zet de vleugel(s) halfopen en vergrendel de aandrijving(en).
4. Plaats de potentiometers SPEED en SLOWING op ongeveer 9u00
5. Plaats de potentiometer SENS op 12u00
6. Controleer de draairichtingen van de aandrijvingen, de eerste beweging is openen. De draairichting kan gewisseld worden met DIP1 & 2 op SW2
7. Stel vervolgens de maximum snelheid in met potentiometer SPEED
8. Sluit de vleugel(s)
9. Activeer de functies Soft Stop en Soft Start indien gewenst.

SOFT-STOP

Om te voorkomen dat de poortvleugels aan het eind van de openings- en sluitbeweging op hoge snelheid tegen de eindaanslagen stoten kan er een functie Soft-Stop worden ingesteld.

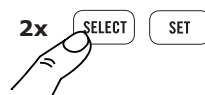
Tijdens de programmering van de motortijden kan op de besturing op de vereiste punten (direct voor volledige opening en volledige sluiting) een Soft-Stop worden ingesteld. De maximale snelheid gedurende deze Soft-Stop is instelbaar door middel van de potentiometer SLOWING. Met een ingeschakelde Soft-Stop heeft de aandrijving en de poort een langere levensduur.

Indien deze functie wordt ingesteld na de indienststelling moet de looptijd opnieuw worden aangeleerd.

- Selecteer MENU 2



- Selecteer vervolgens L2 in dit menu. **L2 AAN** betekent dat de Soft-Stop is uitgeschakeld.



SOFT-START

Om te voorkomen dat de poortvleugels te bruisen starten kan er een functie Soft-Start ingesteld worden. De motoren versnellen naar max. snelheid in 2 sec. Met een ingeschakelde Soft-Start heeft de aandrijving en poort een langere levensduur.

Indien deze functie ingesteld wordt na het aanleren van de looptijd, moet deze opnieuw aangeleerd worden.

- Selecteer MENU 3



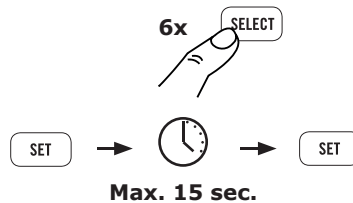
- Selecteer vervolgens L2 in dit menu. **L2 AAN** betekent dat de Soft-Stop is ingeschakeld.



DELAY (VERTRAGING TUSSEN VLEUGELS)

De besturing is Af Fabriek ingesteld met een vaste vertragingstijd tussen beide vleugels. De vertragingstijd tijdens het sluiten kan aangepast worden tussen 3 en 15 sec (standaard 4 sec). Indien er geen vertraging gewenst is, kan dit uitgeschakeld worden.

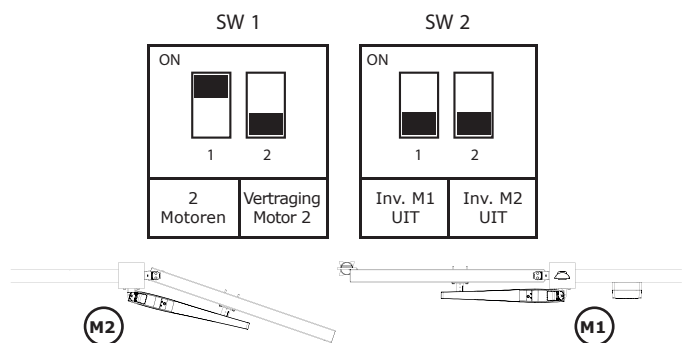
- Selecteer L6 en druk SET-toets om de tijd te registreren



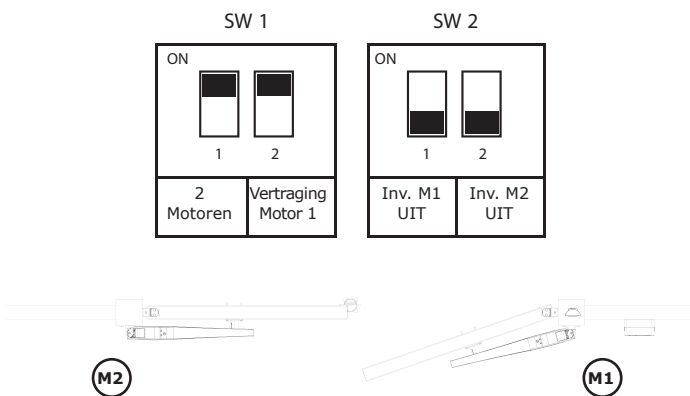
- Selecteer L6 en druk tweemaal SET-toets om de vertragingstijd uit te schakelen



VERTRAGING VAN MOTOR 2



VERTRAGING VAN MOTOR 1



HANDMATIGE PROGRAMMERING LOOPTIJD VOLLEDIGE OPENING

De besturingseenheid is in de fabriek afgesteld met een looptijd van 30 seconden zonder vertraging.

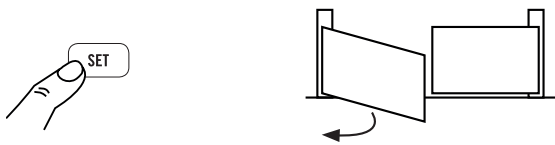
Volg onderstaande stappen om handmatig de looptijd aan te leren:

***Indien de besturing is geconfigureerd om met één motor te werken (DIP1 op SW1 is UIT), wordt de programmering van de looptijd Motor 1 niet uitgevoerd. Tijdens het aanleren van een looptijd kan een aangeleerde handzender gebruikt worden i.p.v. de SET-toets.**

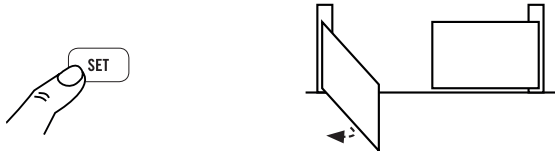
1. Plaats de vleugels in gesloten posities. Druk meermaals op de SELECT-toets tot L4 knippert.



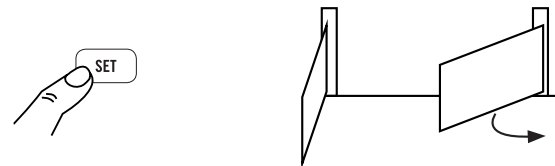
2. Motor 2 opent zodra u op de SET-toets drukt.



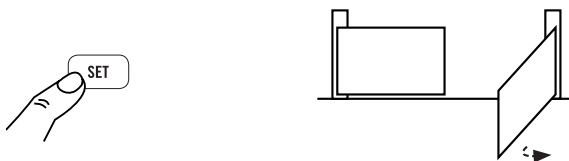
3. Druk nogmaals op de SET-toets wanneer het beginpunt voor de Soft-Stop is bereikt. Motor 2 vertraagt naar de met potentiometer SLOWING ingestelde snelheid.



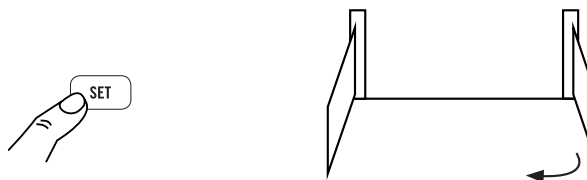
4. Druk op de SET-toets als de gewenste openingshoek is bereikt. Motor 2 stopt en Motor 1 opent automatisch.



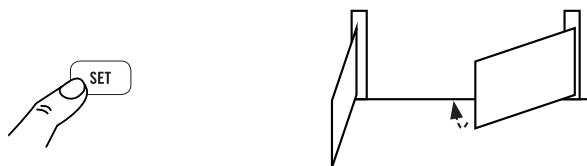
5. Druk nogmaals op de SET-toets wanneer het gewenste beginpunt voor Soft-Stop is bereikt. Motor 1 vertraagt.



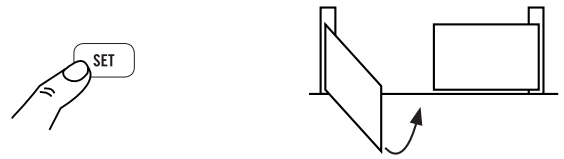
6. Druk op de SET-toets als de gewenste openingshoek is bereikt. Motor 1 stopt even en start daarna met sluiten.



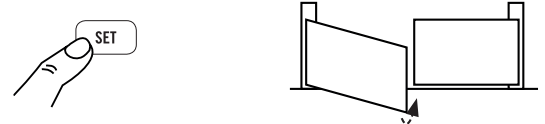
6. Druk nogmaals op de SET-toets wanneer het gewenste beginpunt voor de Soft-Stop is bereikt. Motor 1 vertraagt.



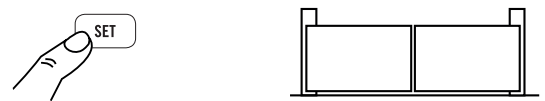
7. Druk op de SET-toets als de gewenste sluitstand is bereikt. Motor 1 stopt en Motor 2 sluit.



8. Druk nogmaals op de SET-toets wanneer het gewenste beginpunt voor de Soft-Stop is bereikt. Motor 2 vertraagt.

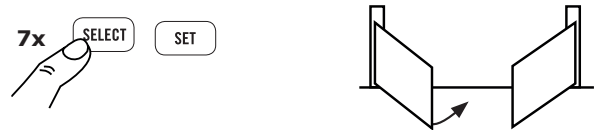


9. Druk op de SET-toets wanneer de gewenste sluitstand is bereikt. Motor 1 stopt en L5 knippert op de besturing. Wacht 10 sec om het menu te verlaten.

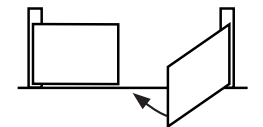


AUTOMATISCHE PROGRAMMERING LOOPTIJD VOLLEDIGE OPENING

1. Ontgrendel beide aandrijvingen, plaats vervolgens de vleugels half open (45°) en vergrendel de aandrijvingen opnieuw. Selecteer L7 in het hoofmenu om de automatische programmering te starten. Motor 2 sluit zodra de SET-toets wordt ingedrukt.



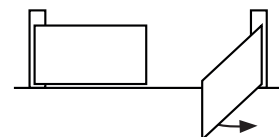
2. Motor 1 sluit automatisch.



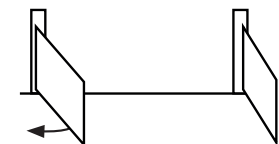
3. Motor 1 opent volledig automatisch.



4. Motor 2 opent volledig automatisch.



5. Motor 2 sluit volledig automatisch.



6. Motor 1 sluit volledig automatisch.
7. Druk op de SET-toets zodra beide vleugels gesloten zijn.

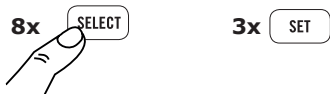


PROGRAMMERING LOOPTIJD DEELOPENING

De besturingseenheid is in de fabriek afgesteld met een looptijd voor deelopening van 10 seconden zonder vertraging.

Volg onderstaande stappen om handmatig looptijd aan te leren:

- Selecteer MENU 2



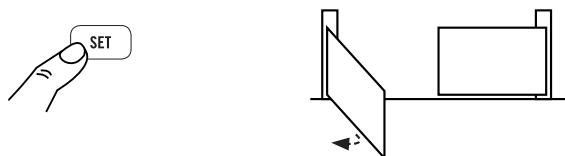
1. Plaats de vleugels in gesloten posities. Druk meermaals op de SELECT-toets tot L5 knippert.



2. Druk op de SET-toets, de voetgangsvleugel opent.



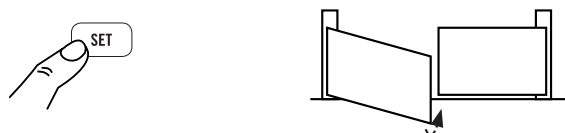
3. Druk nogmaals op de SET-toets wanneer het gewenste beginpunt voor de Soft-Stop is bereikt. De voetgangsvleugel vertraagt.



4. Druk op de SET-toets als de gewenste openingshoek is bereikt. De voetgangsvleugel stopt en keert daarna om.



5. Druk weer op de SET-toets wanneer het gewenste beginpunt voor de Soft-Stop is bereikt. De voetgangsvleugel vertraagt.



6. Druk op de SET-toets als de voetgangsvleugel gesloten is. L6 knippert en na 10 sec wordt het menu automatisch gesloten.



AUTOMATISCH SLUITEN

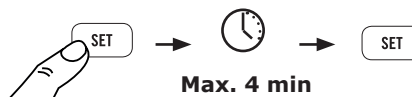
De besturing is in de fabriek ingesteld met het automatisch sluiten uitgeschakeld.

Schakel het automatisch sluiten als volgt in:

1. Plaats de vleugels in gesloten posities. Druk meermaals op de SELECT-toets tot L5 knippert.



2. Druk op de SET-toets om het registreren van de automatische sluittijd te starten.



3. Druk op de SET-toets zodra de gewenste sluittijd werd bereikt. De tijd wordt opgeslagen en L5 brandt continu.

Om het automatisch sluiten uit te schakelen druk 2x kort na elkaar op de SET-toets.



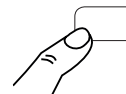
ZENDERS AANLEREN

Zenders aanleren op **KANAAL 1**: volledige opening van het hek.

1. Druk 3x SELECT-toets om CODE TX te selecteren en bevestig met de SET-toets.



2. Druk op de knop van de handzender die men wenst aan te leren.



Zenders aanleren op **KANAAL 1**: deelopening van het hek.

1. Druk 3x SELECT-toets om CODE TX te selecteren en bevestig tweemaal met de SET-toets.



2. Druk op de knop van de handzender die men wenst aan te leren.

Zenders aanleren op **KANAAL 2**: extra N.O.-uitgang op klemmen van besturing.

1. Druk 3x SELECT-toets om CODE TX te selecteren en bevestig driemaal met de SET-toets.



2. Druk op de knop van de handzender die men wenst aan te leren.

ZENDERS WISSEN

Zenders wissen op **KANAAL 1**: volledige opening van het hek.

1. Druk 3x SELECT-toets om CODE TX te selecteren en bevestig met de SET-toets. Houd vervolgens de SET-toets 5 seconden ingedrukt.



Zenders wissen op **KANAAL 1**: deelopening van het hek.

1. Druk 3x SELECT-toets om CODE TX te selecteren en bevestig met de SET-toets. Houd vervolgens de SET-toets 5 seconden ingedrukt.



Zenders wissen op **KANAAL 2**: extra N.O.-uitgang.

1. Druk 3x SELECT-toets om CODE TX te selecteren en bevestig met de SET-toets. Houd vervolgens de SET-toets 5 seconden ingedrukt.



Als enkel KANAAL 1 gewist wordt en er zijn nog andere zenders opgeslagen in één van de overige kanalen gaat L2 viermaal / seconde knipperen. L2 gaat uit indien alle kanalen gewist zijn.

ONTVANGER KANAAL 2 INSTELLEN

De relaisuitgang van kanaal 2 kan ingesteld worden als impuls, houd- of tijdcontact. Af Fabriek staat de uitgang ingesteld op impuls.

1. Selecteer MENU 2



2. Selecteer vervolgens de functie 'Uitgang Radiokanaal 2' op L6.

- Druk de SET-toets om de uitgang te wisselen tussen houd- en impuls-contact.



- Druk de SELECT-toets en vervolgens de SET-toets om een tijdcontact van 3 minuten in te stellen.



L6 brandt continu indien een houd- of tijdcontact is ingesteld.

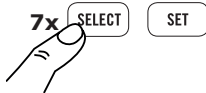
ZENDERS TOEVOEGEN OP AFSTAND

Deze functie staat toe dat nieuwe zenders kunnen aangeleerd worden zonder de besturingskast te openen.

1. Selecteer MENU 2



2. Selecteer vervolgens de functie 'Zenders aanleren op afstand' op L7.



Zodra de functie actief is, gaat L7 branden. Nu kunnen zenders op afstand aangeleerd worden met behulp van een reeds aangeleerde zender.

Zenders aanleren op **KANAAL 1**: volledige opening van het hek.

1. Druk meer dan 10 sec. op de knop voor volledige opening van een aangeleerde zender.
2. De ontvanger gaat naar leermodus en L2 knippert 1x/sec.
3. Druk op een knop van de nieuwe handzender. L2 gaat aan bij het succesvol aanleren.

Zenders aanleren op **KANAAL 1**: deelopening van het hek.

1. Druk meer dan 10 sec. op de knop voor deelopening van een aangeleerde zender
2. De ontvanger gaat naar leermodus en L2 knippert 2x/sec.
3. Druk op een knop van de nieuwe handzender. L2 gaat aan bij het succesvol aanleren.

Zenders aanleren op **KANAAL 2**: extra N.O.-uitgang

1. Druk meer dan 10 sec. op de knop voor kanaal 2 van een aangeleerde zender
2. De ontvanger gaat naar leermodus en L2 knippert 3x/sec.
3. Druk op een knop van de nieuwe handzender. L2 gaat aan bij het succesvol aanleren.

STEP-BY-STEP

De bediening van de besturing kan op 3 manieren ingesteld worden.

STEP-BY-STEP 1

Bedieningsvolgorde: OPEN - STOP - SLUIT - STOP - OPEN

Indien Automatisch Sluiten actief is, sluit de poort enkel na het verstrijken van de pauzetijd.

Indien een commando wordt gegeven tijdens het sluiten, stopt de aandrijving en wacht op een volgend commando.

Druk 1x SELECT-toets en 1x SET-toets om deze functie in te stellen.



STEP-BY-STEP 2

Bedieningsvolgorde: OPEN - STOP - SLUIT - STOP - OPEN

Indien Automatisch Sluiten actief is, zal een commando tijdens het openen of sluiten de poort stoppen.

Deze functie is aangewezen indien men het Automatisch Sluiten tijdelijk wil uitschakelen.

Druk 2x SELECT-toets en 1x SET-toets om deze functie in te stellen.



SEMI-AUTOMATISCH

Bedieningsvolgorde: OPEN - SLUIT - OPEN - SLUIT

Indien Automatisch Sluiten actief is, kan de pauzetijd verkort worden door een sluitcommando te geven.

Druk 1x SELECT-toets en 1x SET-toets om deze functie in te stellen.



FOTOCEL DS1

Deze fotocel-ingang (N.C.) is enkel **actief tijdens het sluiten**. Bij het activeren tijdens het sluiten gaat de poort stoppen en terug volledig openen.

Om de reactie te wijzigen naar gedeeltelijk omkeren, selecteer MENU 1.



Selecteer vervolgens L6 in dit menu. L6 AAN is gedeeltelijk omkeren, L6 UIT is volledig omkeren.



FOTOCEL DS2

Deze fotocel-ingang (N.C.) is actief tijdens het openen en het sluiten. Bij het activeren tijdens het openen, stopt de poort totdat de doorgang weer vrij is, daarna wordt het openen hervat. Bij het activeren tijdens het sluiten zal de poort omkeren en terug openen.

Om de poort, tijdens het sluiten, te stoppen zonder terug te openen:

- Stel STEP-BY-STEP 1 in
- Selecteer MENU 1



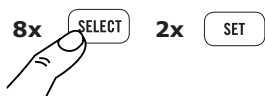
Selecteer vervolgens L5 in dit menu. Indien L5 AAN is zullen de motoren stoppen tijdens het onderbreken van de fotocellen.



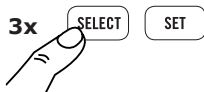
FOTOCCEL DS3

De ingang PPED kan ingesteld worden als fotocel-ingang die enkel actief is tijdens het openen.

- Selecteer MENU 1



Selecteer vervolgens L3 in dit menu. Indien L3 AAN is zal de PPED-ingang functioneren als een extra fotocel-ingang die enkel actief is tijdens het openen.



FOTOTEST

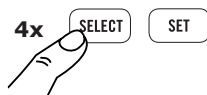
Fotocellen worden voor het begin van iedere beweging getest door de voeding kortstondig te onderbreken. De fotocel-ingang op de besturing wordt hierdoor kortstondig geopend.

Deze functie is enkel mogelijk indien DS1 en DS2 aangesloten zijn. Bovendien moet men de fotocel-voeding op de besturing gebruiken.

- Selecteer MENU 1



Selecteer vervolgens L4 in dit menu. Indien L4 AAN is zullen de fotocel-ingangen DS1 en DS2 bij het begin van iedere beweging getest worden.



SLUITEN NA PASSAGE FOTOCCEL DS1

Ongeacht de duur van de pauzetijd zal de poort sluiten 5 sec. na door het passeren van fotocel DS1

- Selecteer MENU 2



Selecteer vervolgens L4 in dit menu. Indien L4 AAN is, is het versneld sluiten actief.



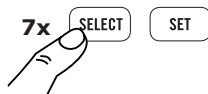
NOODSTOP

De ingang STOP8K2 is standaard ingesteld als N.C.-contact. Indien een toestel voorzien met 8K2-weerstand moeten worden aangesloten, moet dit als volgt ingesteld worden:

- Selecteer MENU 1



Selecteer vervolgens L7 in dit menu. Indien L7 AAN is zal de NOODSTOP-ingang functioneren als ingang voor een 8K2-weerstandslijst.



Na een NOODSTOP is de eerstvolgende beweging steeds OPENEN voorafgegaan door een knipperlicht van 5 sec!

DODEMANSBEDIENING

In dodemansmodus moet de drukknop net zo lang ingedrukt blijven tot de poort de gewenste positie heeft bereikt.

- Selecteer MENU 1



Selecteer vervolgens L1 in dit menu. Indien L1 AAN is, is dodemansbediening geactiveerd.



ALTIJD DICHT

In combinatie met Automatisch Sluiten zal een poort altijd sluiten na een stroomonderbreking (voorafgegaan door een knipperlicht van 5 sec.)

- Selecteer MENU 2



Selecteer vervolgens L3 in dit menu om de functie te activeren.



PPED-DRUKKNOP INSTELLEN

De ingangen PP en PPED kunnen als volgt ingesteld worden:

- Selecteer MENU 1



Gedefinieerd openen / sluiten

PP-ingang: Sluiten
PPED-ingang: Openen



1-Vleugel

PP-ingang: Start / Stop
PPED-ingang: 1 vleugel volledig openen



REM

Met de REM-functie vermindert de besturing het uitlopen van de poort als gevolg van inertie bij een stop of omkering van de looprichting.

Het wordt aanbevolen de rem enkel in te schakelen indien nodig!

- Selecteer MENU 2



Selecteer vervolgens L1 in dit menu. Indien L1 AAN is, is de rem-functie geactiveerd.



UITGESTELDE STOP

De aandrijvingen stoppen 2 sec. na het bereiken van de eindschakelaars.

Deze functie enkel gebruiken indien noodzakelijk!

- selecteer MENU 3



Selecteer vervolgens L4 in dit menu.



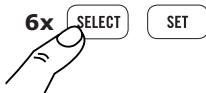
VERLICHTING INSTELLEN

De +24VLED-uitgang kan ingesteld worden als knipperlicht (standaard) of als opritverlichting gedurende 3 min. tijdens het openen / sluiten van de poort.

- selecteer MENU 3



Selecteer vervolgens L6 in dit menu. Voor een opritverlichting tijdens het openen van de poort druk op de SET-toets.



Selecteer vervolgens L6 in dit menu. Voor een opritverlichting tijdens het openen en sluiten van de poort druk nogmaals op de SELECT-toets en vervolgens de SET-toets.



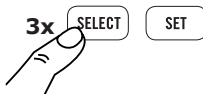
ELEKTRISCH SLOT VRIJMAKEN

In gesloten toestand en bij sterke wind kan er teveel druk op het elektrisch slot staan om te ontgrendelen. Deze functie bouwt aan het begin van een openingscyclus, gedurende 2 sec., een sluitdruk op om de druk van het slot te halen.

- selecteer MENU 3



Selecteer vervolgens L3 in dit menu.



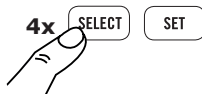
EXTRA SLUITDRUK

Deze functie is aanbevolen in combinatie met Soft-Stop en een elektrisch slot. De extra sluitdruk zorgt ervoor dat het slot correct in de grendel springt bij het sluiten van de vleugels.

- selecteer MENU 3



Selecteer vervolgens L4 in dit menu.



ELEKTRISCH SLOT LOOPDEUR

De PPEd-ingang zal enkel de slotuitgang activeren. Deze functie zorgt dat een slot afzonderlijk geschakeld kan worden

- selecteer MENU 3



Selecteer vervolgens L5 in dit menu.



PRÉWAARSCHUWING

Keuze tussen préwaarschuwing (3 sec. voor het sluiten) of knipperlicht tijdens de pauzetijd.

- selecteer MENU 3



Selecteer vervolgens L7 in dit menu.

Knipperlicht tijdens pauzetijd



Préwaarschuwing



CONDOMINIUM / WOONBLOK

Tijdens het openen of pauzetijd worden alle gegeven commando's genegeerd. Een commando tijdens het sluiten stuurt de poort terug open.

Deze bediening is essentieel voor parkings die voor het automatisch sluiten tijdens uitrijden voorzien van een voertuigdetector of fotocel.

- selecteer MENU 0



Selecteer vervolgens L3 in dit menu.



RESET

- Druk zowel de SELECT- alsook de SET-toets in, alle LEDS gaan knipperen en vervolgens uit. Een volledige RESET is uitgevoerd, alle instellingen zijn ingesteld op de standaardwaarden. Het geheugen van de ontvanger is niet gewist.



SPANNING ONDERBREKEN

- Indien er problemen zijn bij het lopen van de aandrijvingen, onderbreek dan eerst even de spanning zodat de besturing opnieuw kan initialiseren.