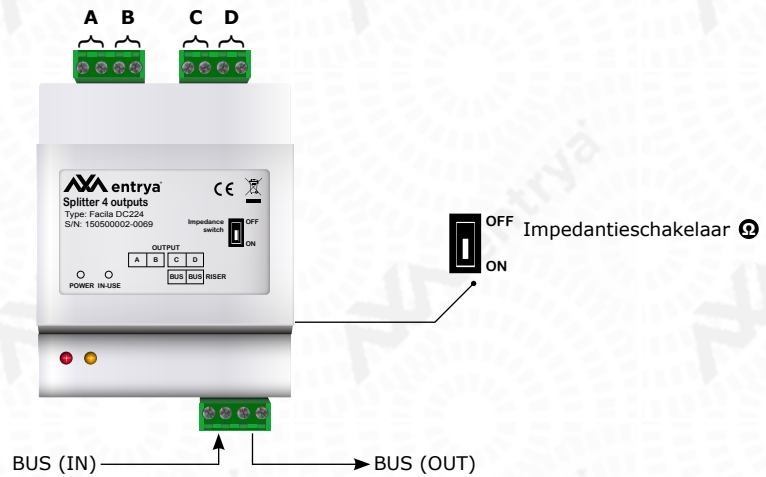
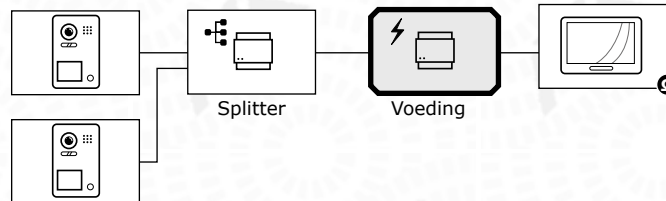


# FACILA DC224 Splitter



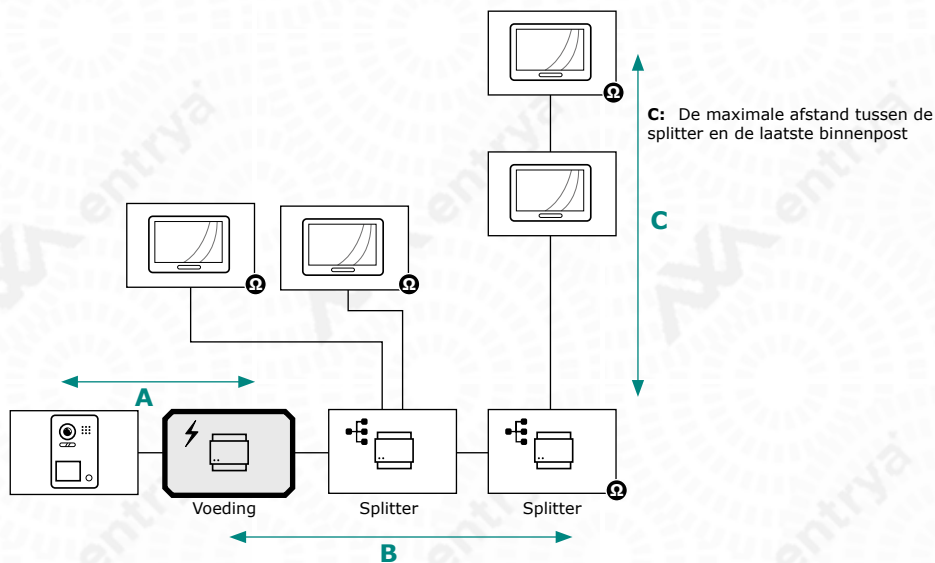
Afmetingen: 70x 90 x 60 mm

## Meerdere buitenposten aansluiten m.b.v. een splitter



## Meerdere binnenposten aansluiten m.b.v. een splitter

Minder dan 20 binnenposten in de installatie	A	B	C
Getwiste aders zonder afscherming (2x 0.75mm <sup>2</sup> )	60m	60m	30m
Getwiste aders zonder afscherming (2x 1mm <sup>2</sup> )	80m	80m	40m



**A:** De maximale afstand tussen de voeding en buitenpost

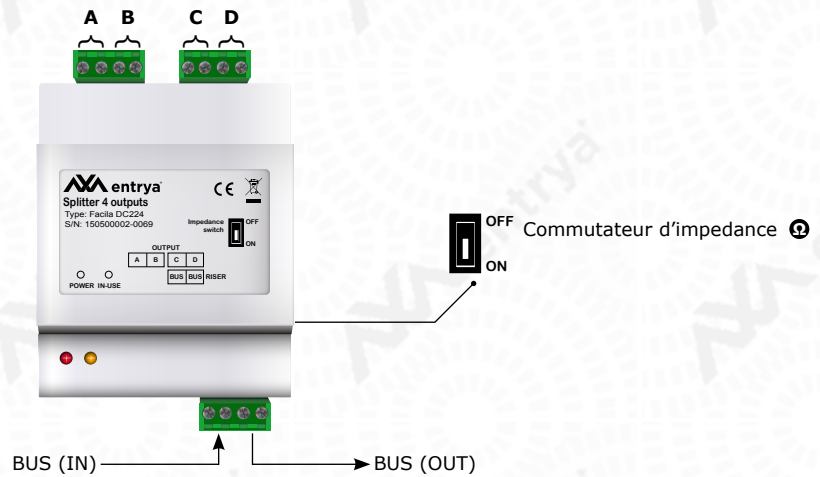
**B:** De maximale afstand tussen de voeding en de laatste splitter



### OPGELET!

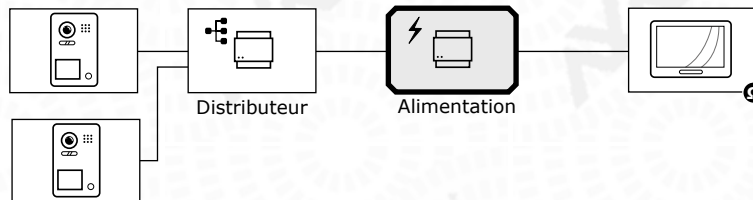
Eindweerstand / Impedantie-schakelaar aanzetten op toebehoren of binnenposten met symbool ⚡

# FACILA DC224 Distributeur



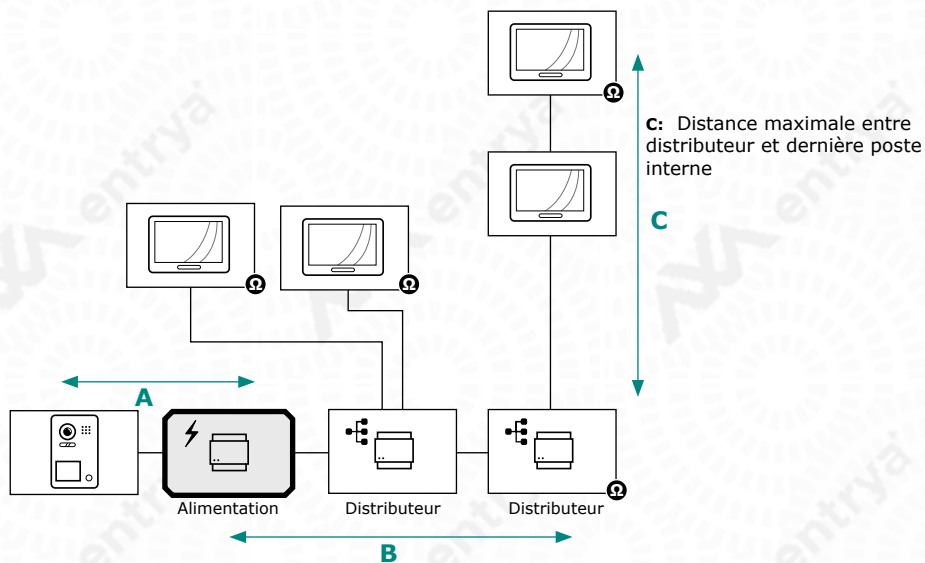
Dimensions: 70x 90 x 60 mm

## Raccorder plusieurs postes extérieurs avec un distributeur



## Raccorder plusieurs postes internes avec un distributeur

Nombre de postes intérieurs < 20	A	B	C
Paire torsadée non blindée (2x 0.75mm <sup>2</sup> )	60m	60m	30m
Paire torsadée non blindée (2x 1mm <sup>2</sup> )	80m	80m	40m



- A: Distance maximale entre l'alimentation et poste extérieur
- B: Distance maximale entre l'alimentation et dernière distributeur



### ATTENTION!

Activer la résistance de terminaison sur dernière distributeur ou poste interne avec le symbole