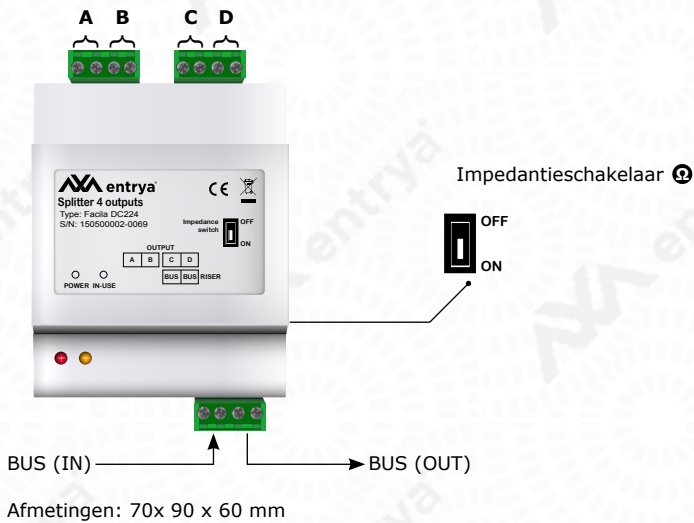


# FACILA DC224R Splitter voor stijglijnen



De splitter DC224R heeft twee werksmodi; versterkermodus voor plaatsing voor stijglijnen en de standaard distributiemodus.



	ON	OFF
<b>DIP1</b>	DC224R werkt als versterker voor <b>stijlglijn</b>	DC224R werkt als <b>splitter</b>
<b>DIP2</b>	Gereserveerd	Gereserveerd
<b>DIP3</b>	Maximale versterking	Automatische versterking

## Modus voor stijglijnen (R)

Getwiste aders zonder afscherming (2x 0.75mm<sup>2</sup>)

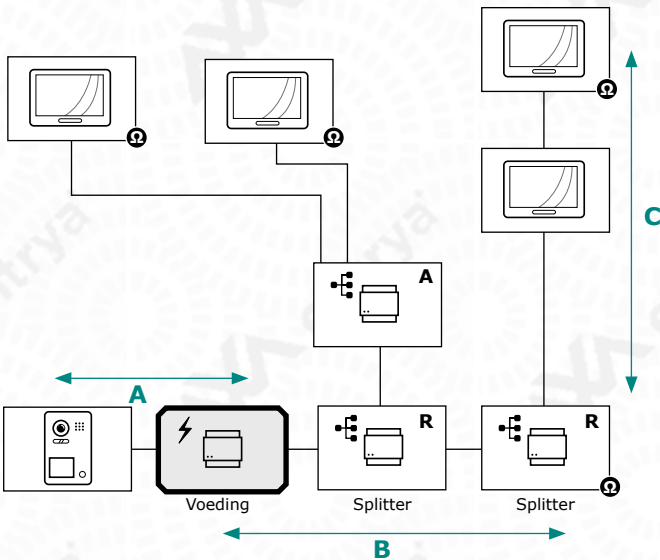
A	B	C
75m	65m	30m

Getwiste aders zonder afscherming (2x 1mm<sup>2</sup>)

A	B	C
80m	70m	35m

### OPGELET!

Maximum 8 binnenposten op iedere stijlglijn-module.  
Maximum 4 stijlglijn-modules.



**A:** De maximale afstand tussen de voeding en buitenpost

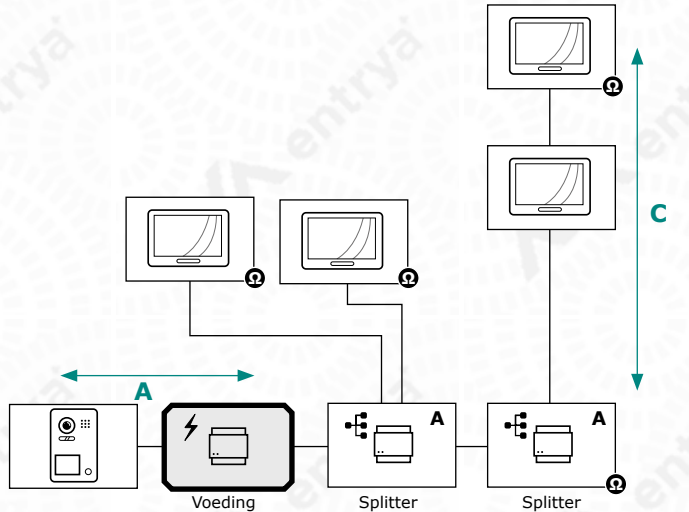
**B:** De maximale afstand tussen de voeding en de laatste splitter

**C:** De maximale afstand tussen de splitter en de laatste binnenpost

## Standaard splitter modus (A)

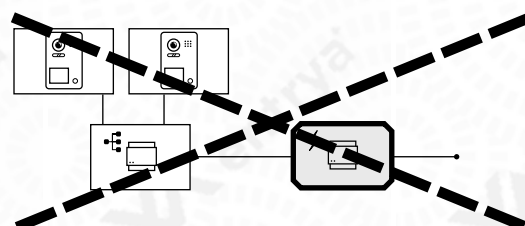
### Minder dan 20 binnenposten in de installatie

	A	B	C
Getwiste aders zonder afscherming (2x 0.75mm <sup>2</sup> )	75m		65m
Getwiste aders zonder afscherming (2x 1mm <sup>2</sup> )	80m		70m



### OPGELET!

Deze splitter is niet geschikt om meerdere buitenposten aan te sluiten. Gebruik DC224A.



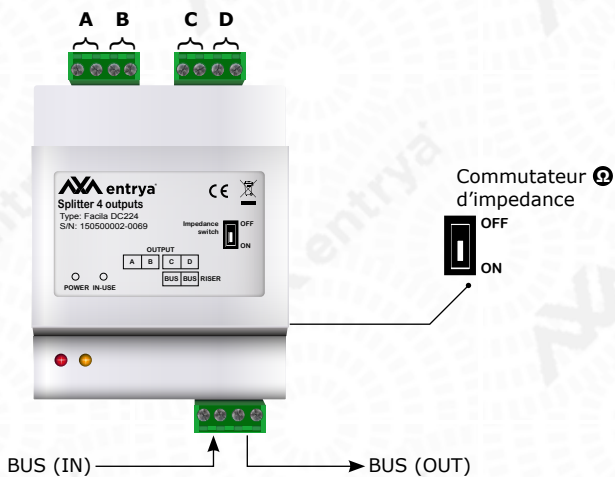
### OPGELET!

Eindweerstand / Impedantie-schakelaar aanzetten op toebehoren of binnenposten met symbool

# FACILA DC224R Distributeur pour lignes ascendantes



Le distributeur DC224R a deux mode de travail; mode d'amplification et mode de distribution.



Dimensions: 70 x 90 x 60 mm



	ON	OFF
<b>DIP1</b>	DC224R fonctionne comme <b>amplificateur</b> dans une ligne ascendante	DC224R fonctionne comme <b>distributeur</b>
<b>DIP2</b>	Réservé	Réservé
<b>DIP3</b>	Amplification maximale	Amplification automatique

## Mode pour lignes ascendantes (R)

Paire torsadée non blindée (2x 0.75mm<sup>2</sup>)

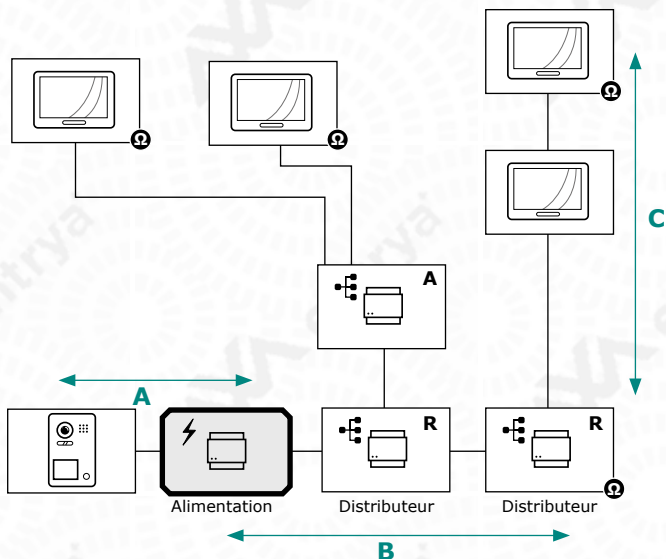
A	B	C
60m	60m	30m

Paire torsadée non blindée (2x 1mm<sup>2</sup>)

A	B	C
80m	70m	35m

### ATTENTION!

Max 8 postes intérieurs sur chaque module.  
Max 4 modules.



**A:** Distance maximale entre l'alimentation et poste extérieur

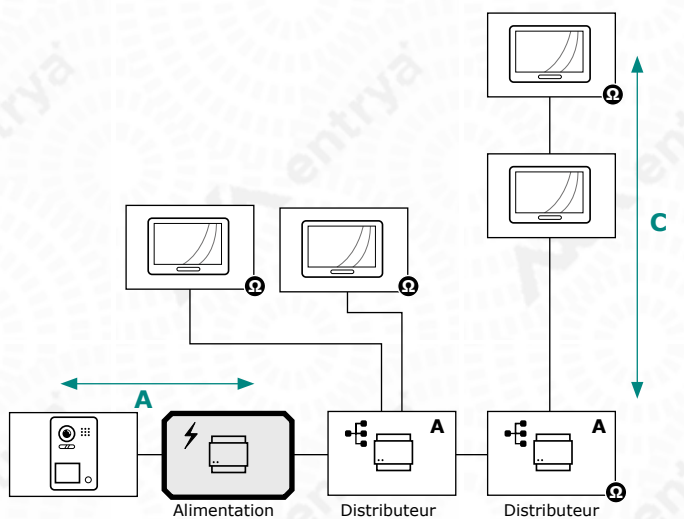
**B:** Distance maximale entre l'alimentation et dernière distributeur

**C:** Distance maximale entre distributeur et dernière poste interne

## Mode de distribution (A)

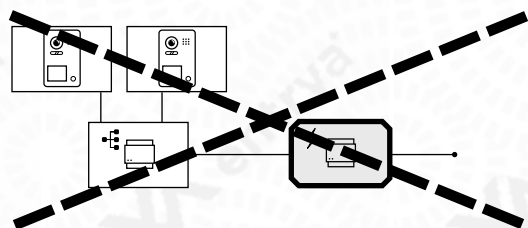
Nombre de postes intérieurs < 20

	A	B	C
Paire torsadée non blindée (2x 0.75mm <sup>2</sup> )	75m		65m
Paire torsadée non blindée (2x 1mm <sup>2</sup> )	80m		70m



### ATTENTION!

Ce n'est pas possible pour raccorder plusieurs postes extérieurs avec ce distributeur. Utilisez DC224A.



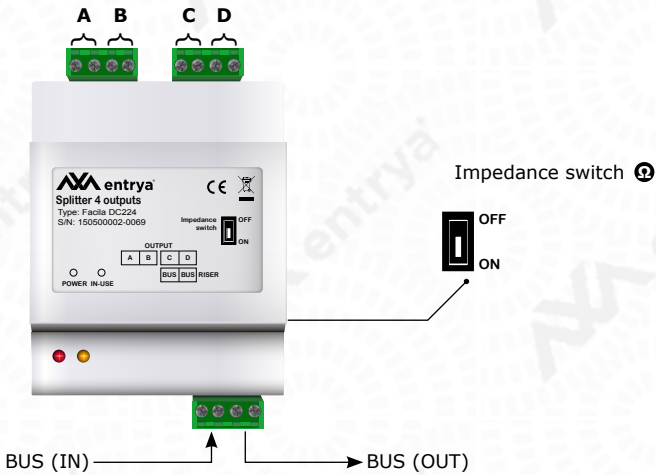
### ATTENTION!

Activer la résistance de terminaison sur dernière distributeur ou poste interne avec le symbole

# FACILA DC224R Splitter for risers



Splitter DC224R has two workingmodes; riser mode and distribution mode.



Dimensions: 70 x 90 x 60 mm



	ON	OFF
<b>DIP1</b>	DC224R functions as <b>amplifier</b>	DC224R functions as <b>distributor</b>
<b>DIP2</b>	Reserved	Reserved
<b>DIP3</b>	High Gain	Auto Gain

## Mode for risers (R)

Twisted Pair Non-Shielded (2x 0.75mm<sup>2</sup>)

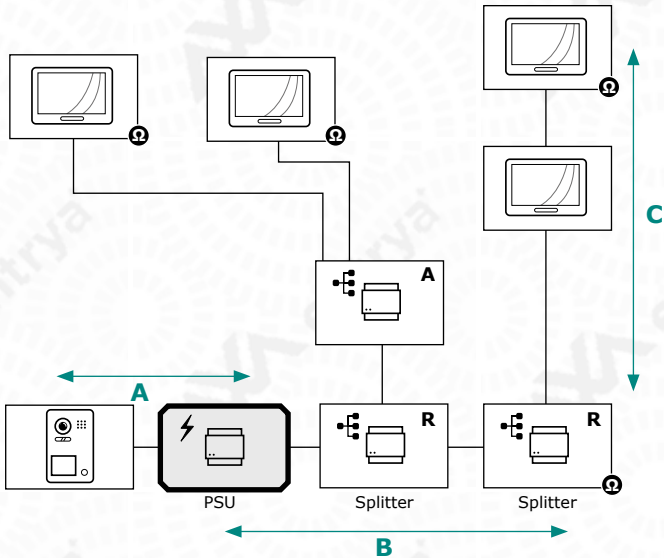
A	B	C
60m	60m	30m

Twisted Pair Non-Shielded (2x 1mm<sup>2</sup>)

A	B	C
80m	70m	35m

### Warning!

Max 8 indoor monitors on each module.  
Max 4 modules.



**A:** Max distance between door station and PSU

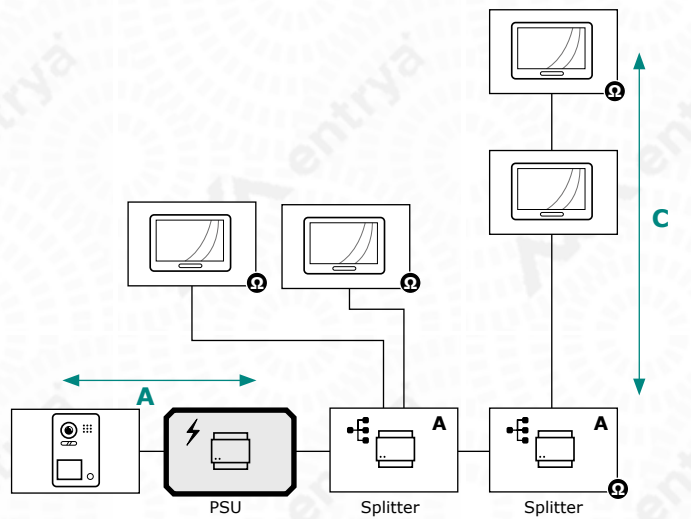
**B:** Max distance between PSU and last splitter

**C:** Max distance between splitter and last indoor monitor

## Splitter Mode (A)

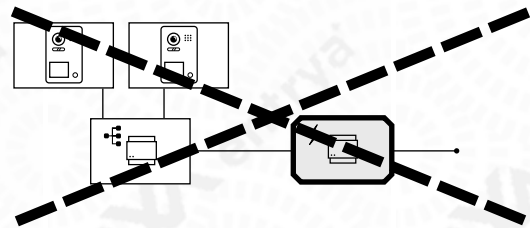
< 20 indoor monitors

	A	B	C
Twisted Pair Non-Shielded (2x 0.75mm <sup>2</sup> )	75m		65m
Twisted Pair Non-Shielded (2x 1mm <sup>2</sup> )	80m		70m



### WARNING!

It is not possible to connect multiple outdoor stations with this splitter. Use DC224A.



### WARNING!

Switch the impedance resistor on the last splitter or indoor monitor with symbol  $\Omega$