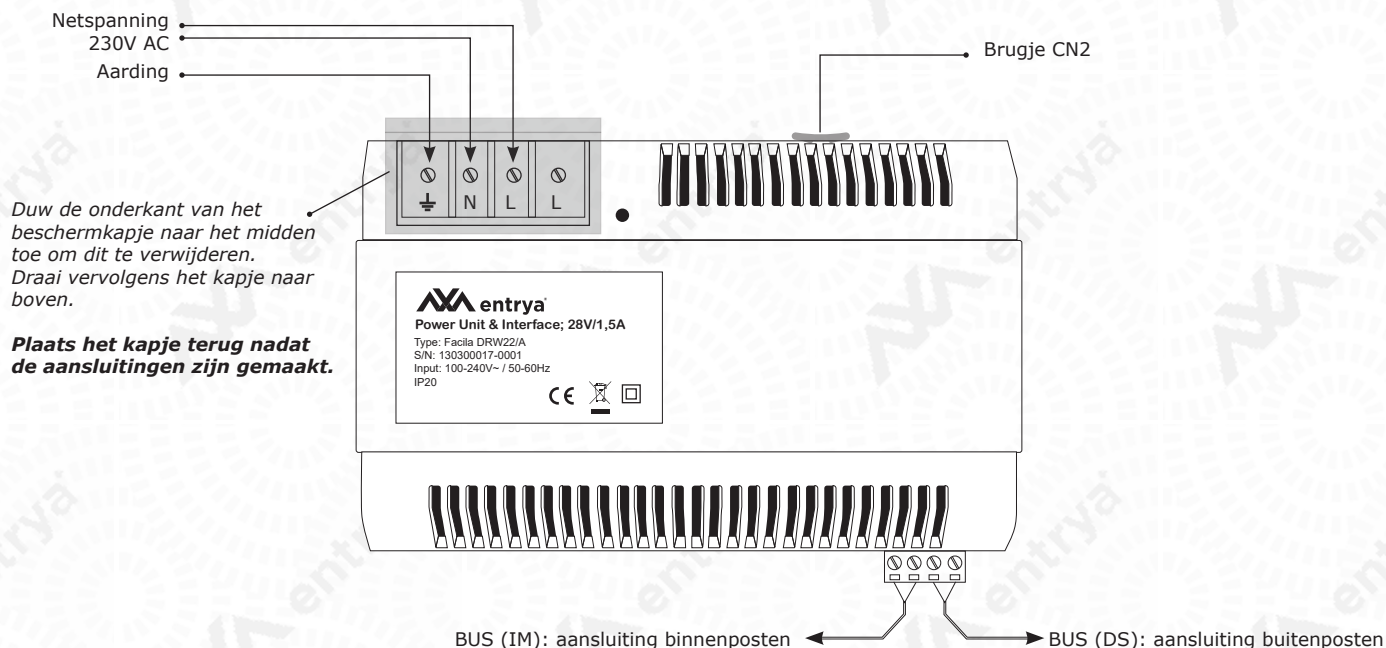


FACILA DRW22

Voeding met geïntegreerde businterface

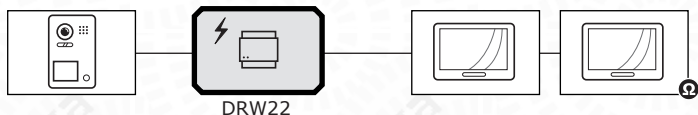


Omschrijving

De DRW22 is een voeding voor het Facila tweedraadssysteem. Deze voeding kan zowel als gecombineerde en als hulpvoeding functioneren.

De voeding werkt op netspanning en is beveiligd tegen kortsluiting, overbelasting en overspanning. Er kunnen tot 8 binnenposten aangesloten worden.

Basisschema



Technische Eigenschappen

Ingangsspanning	100-240V AC
Ingangsfrequentie	50-60 Hz
Uitgangsspanning	28V DC +/- 10%
Max. Uitgangsstroom	1,5A
Bedrijfstemperatuur	-10°C - 50°C
Afmetingen	140 x 90 x 60 mm

Waarschuwingen

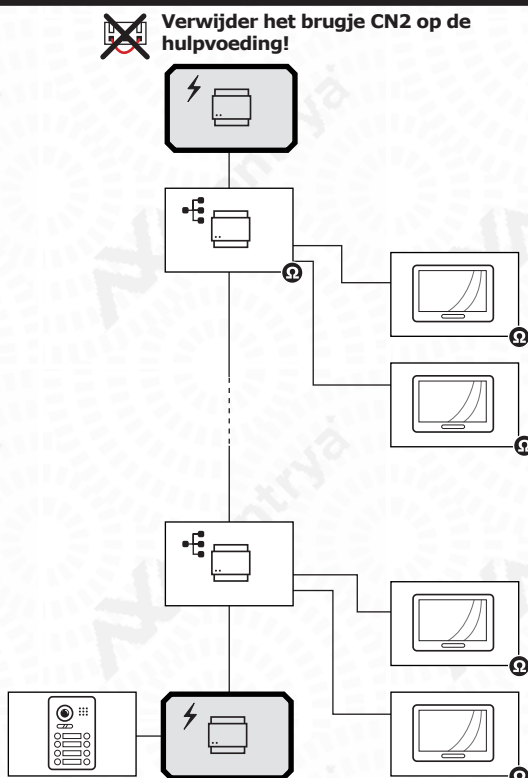
- Dit toestel mag enkel gebruikt worden met Facila tweedraadssystemen geleverd door Entrya.
- Gebruik dit toestel binnen de hier beschreven beperkingen, zoniet kan het toestel brand of elektrocutie veroorzaken.
- Wijzig of demonteer het toestel niet, dit kan het toestel beschadigen.
- Het toestel mag enkel worden geplaatst en aangesloten door gekwalificeerde techniciers.
- Houd het toestel uit de buurt van water of andere vloeistoffen!
- Entrya Technologies behoudt zich het recht wijzigingen aan het toestel en/of de handleiding aan te brengen zonder voorafgaande verwittiging.

Hulpvoeding gebruiken

Zodra in een installatie op één stijlglijn **meer dan 8 binnenposten** geplaatst worden, is een hulpvoeding aangewezen. Deze extra voeding wordt **op het einde** van de betreffende stijlglijn geïnstalleerd en zal ervoor zorgen dat **vereiste spanning niet onder de 23V DC** zakt.

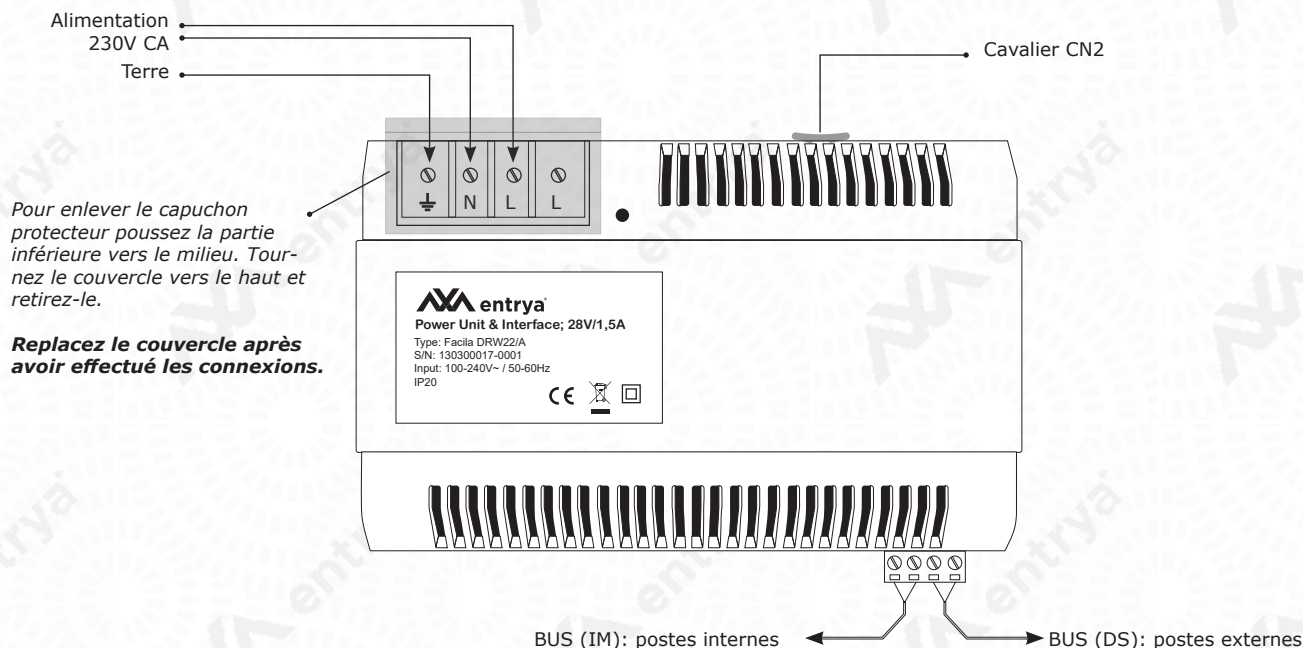
Voor meer informatie; zie installatiegids.

Vooraleer het plaatsen van een hulpvoeding is het belangrijk dat men de spanning meet op de BUS terwijl een binnenpost in verbinding staat met een buitenpost. Bepaal dan ook de polariteit van de aders en respecteer deze bij het aansluiten; de + van de hulpvoeding aansluiten op de + van de bekabeling en de - van de hulpvoeding op de - van de bekabeling.



FACILA DRW22

Alimentation à interface BUS

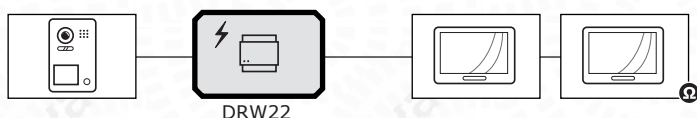


Description

Le DRW22 est un bloc d'alimentation, conçue pour les systèmes Facila. Il peut fonctionner comme une alimentation combinée et comme une alimentation auxiliaire.

Le DRW22 est équipé avec protection contre les courts-circuits, les surcharges et les surtensions. Il est convient pour 8 postes internes.

Plan de base



Spécifications techniques

Tension	100-240V CA
Fréquence	50-60 Hz
Tension de sortie	28V CC +/- 10%
Courant de sortie max.	1,5A
Température	-10°C - 50°C
Dimensions	140 x 90 x 60 mm

Avertissement

- Cet appareil ne peut être utilisé que avec des systèmes à deux files Facila fourni par Entrya Technologies.
- Utilisez cet appareil uniquement dans ce mode d'emploi. Sinon, l'appareil risque de provoquer un choc électrique ou peut brûler.
- Ne pas modifier ni démonter l'appareil.
- L'appareil ne peut être installé et raccordé que par des techniciens qualifiés.
- Gardez l'appareil éloigné de l'eau!
- Entrya Technologies se réserve le droit de modifier les spécifications de l'appareil et/ou le manuel sans préavis.

Utiliser alimentation supplémentaire

Dans une installation avec plus de 8 postes internes sur la ligne, l'alimentation supplémentaire est recommandé. Cette alimentation est installé sur la fin de la ligne et garde que le tension ne descend pas en dessous de 23V CC.

Voir guide d'installation pour plus d'information.

C'est important de mesurer le tension sur la ligne BUS pendant une connexion, entre le poste interne et poste extérieur, avant l'installation de l'alimentation supplémentaire. Respectez la polarité; le + de la câble est raccordé avec le + de l'alimentation supplémentaire et le - de la câble est raccordé avec le - de l'alimentation supplémentaire.

~~Supprimer le cavalier CN2 sur l'alimentation supplémentaire!~~

