



# OPTIMUS 400/800

Aandrijving voor draaipoorten

Handleiding 16.06.001.002



**Gelieve deze handleiding, voor montage, grondig te lezen.**

Vooreerst dient rekening gehouden te worden met de geldende veiligheidsvoorschriften.

Poorten die geplaatst zijn voor 01-11-2000 of 01-06-2001 moeten voldoen aan de verplichtingen voor veiligheid en gezondheid die verschenen zijn in het BGR 232.

Poorten die nadien in dienst werden gesteld moeten voldoen aan volgende Europese Normen:

- vanaf 01-11-2000 **DIN EN 12604 / 12605**
- vanaf 01-06-2001 **DIN EN 12453 / 12445**

***De datum van indienststelling van de installatie is hierbij van toepassing!***



## 1. Beschrijving

Het aandrijfmechanisme van het type OPTIMUS bestaat uit een waterbestendige stalen huis en waterdichte aluminium afdekplaten. Het beschikt over een zelfremmende wormwieloverbrenging, een traploos instelbare slipkoppeling (afhankelijk van het gewenste draaimoment), ingebouwde eindschakelaars (1) alsook een wisselstroommotor 230V/400V.

De standaarduitrusting omvat een draaiarm met poortmeenemer.

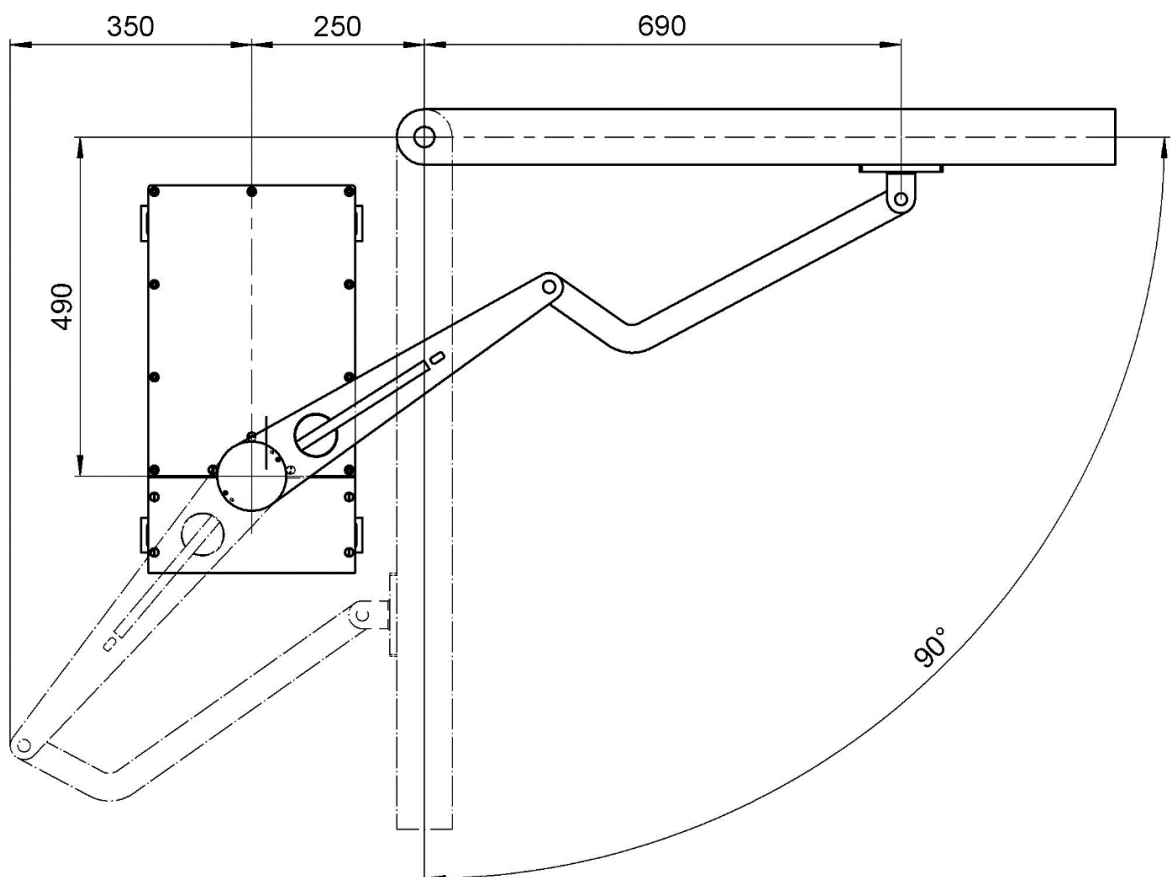
Een bijkomende vergrendeling is, omwille van de zelfremmende functie van het aandrijfmechanisme, niet noodzakelijk. Wanneer de stroom uitvalt, kan de rechte draaiarm met de hand ontgrendelt worden om de draaiport manueel te openen.

## 2. Montage

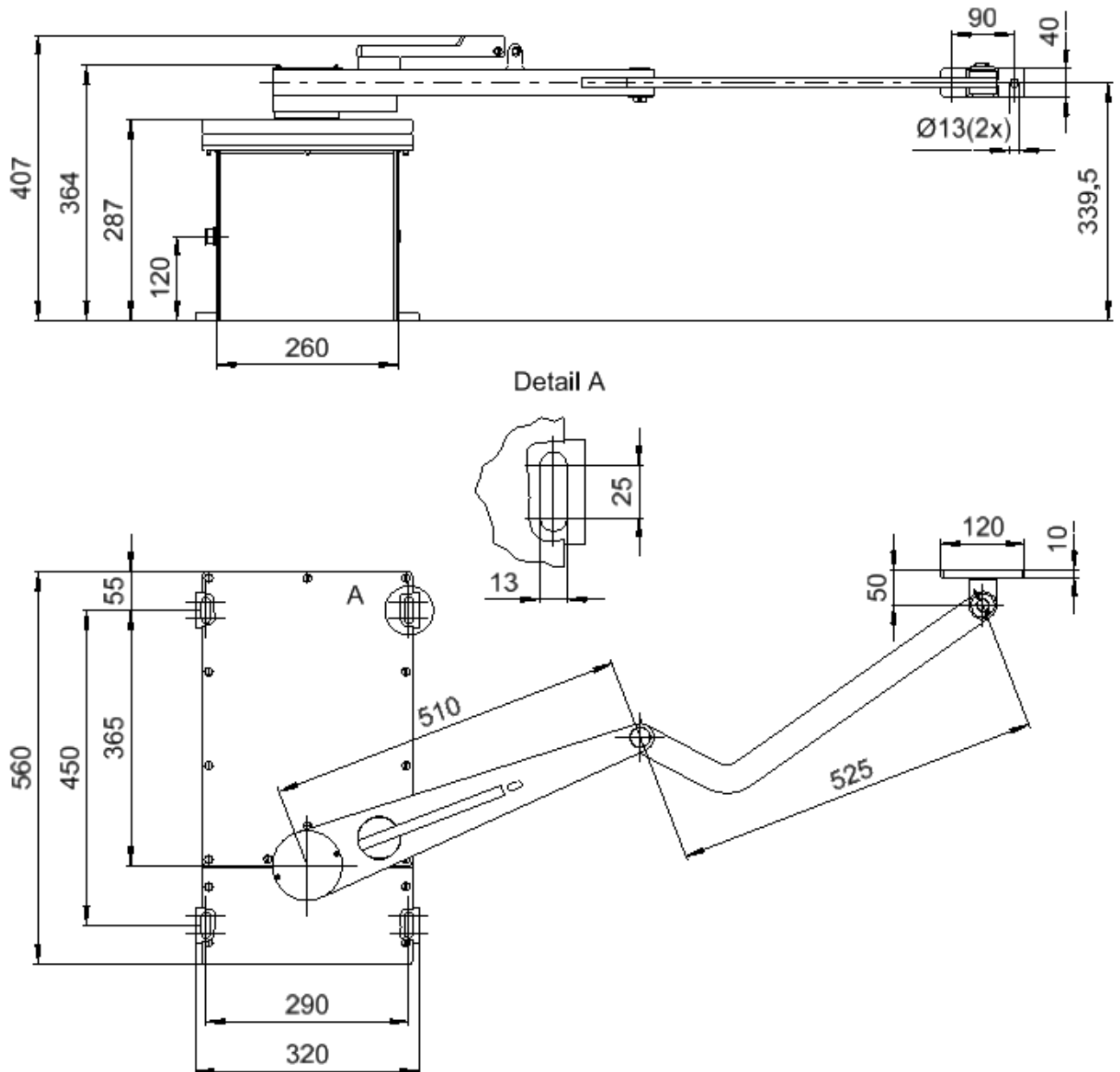
Deze aandrijfeenheid kan ondergronds, bovengronds of, mits een kleine aanpassing, als plafondmontage gemonteerd worden.

De montage moet volgens onderstaande afmetingen uitgevoerd worden; elke andere plaatsing kan de werking van het aandrijfmechanisme beïnvloeden. De aandrijving kan haaks, in een hoek of met de poort mee gemonteerd worden zolang de afstanden van beide draaipunten gerespecteerd worden.

Bij 2-vleugelige draaiporten moet per vleugel één aandrijving voorzien worden; beide aandrijvingen kunnen afzonderlijk of samen bediend worden (uiteraard mits aangepaste sturingen).

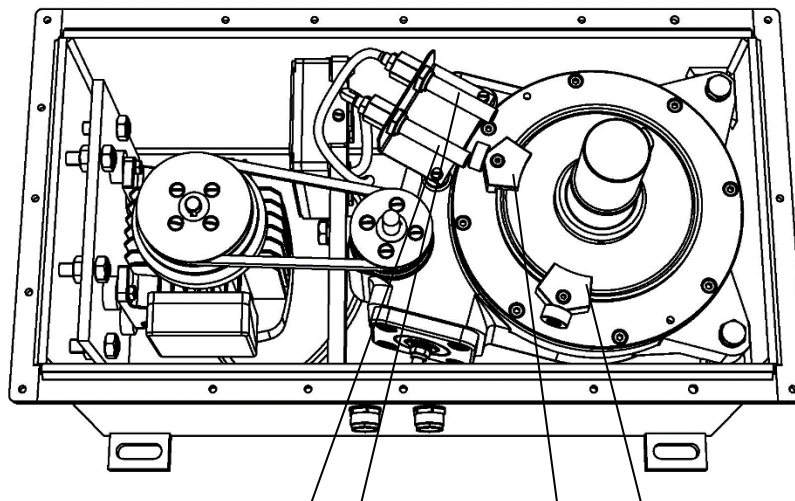


## 2. Montage



### 3. Instellen van de eindschakelaars

Na montage moeten de eindposities worden ingesteld door de schakelnokken (2) te verschuiven en vastdraaien.



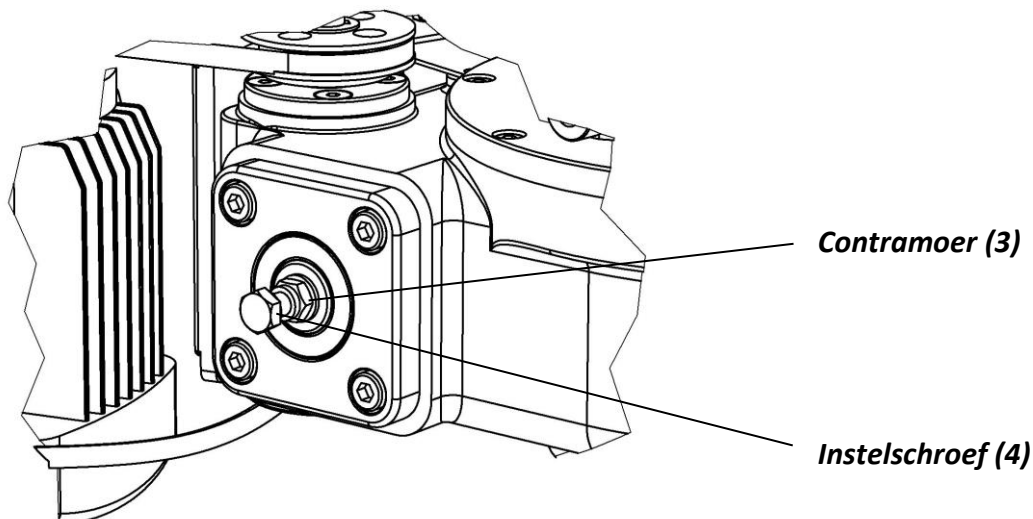
*Eindschakelaars (1) Schakelnokken (2)*

### 4. Instellen van de slipkoppeling

De slipkoppeling wordt als volgt ingesteld:

- De contraoer (3) lossen en de instelschroef (4) zo verdraaien totdat de draaiport manueel kan stilgehouden worden.
- Door de instelschroef (4) naar rechts te draaien, wordt het slipmoment groter; naar links draaien maakt het slipmoment kleiner.
- Na het instellen van de slipkoppeling de contraoer (3) opnieuw vastdraaien.

De bout moet ondertussen met een sleutel nr. 13 tegengehouden worden, zodat het ingestelde slipmoment niet veranderd.

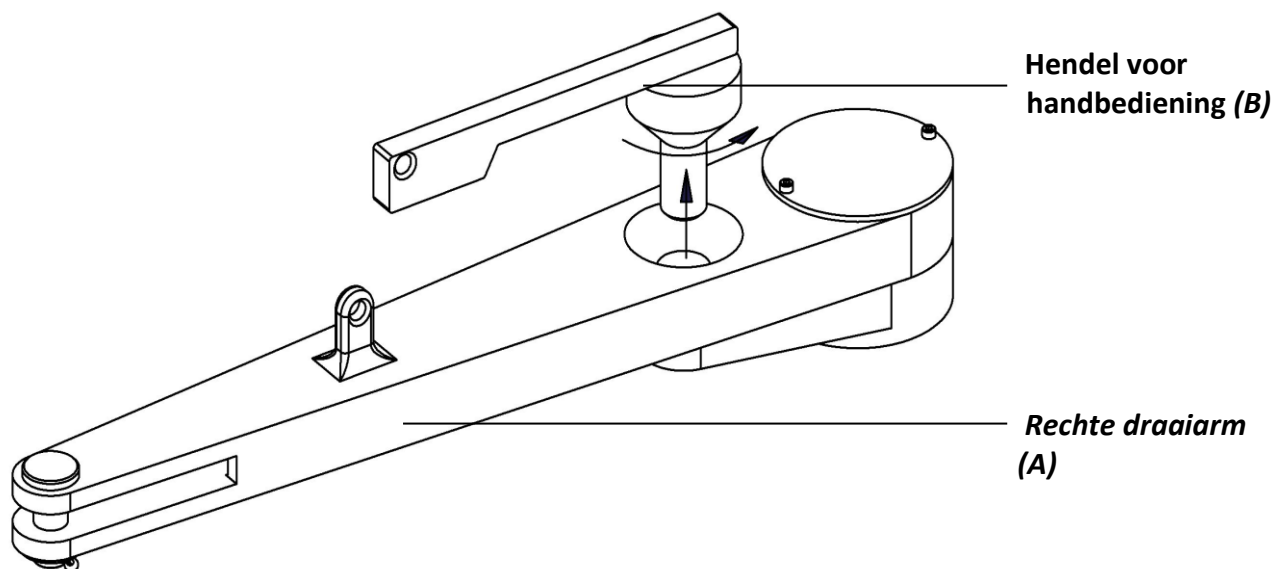


## 5. Openen van de draaiport bij stroomuitval

De hendel voor handbediening (B), tegen de klok in, losdraaien van de draaiarm (A) en verwijderen. Daarna kan de poortvleugel met de hand geopend worden.

Om de poortvleugel weer elektrisch te bedienen moet er in de omgekeerde volgorde gewerkt worden.

Eerst de poortvleugel terugzetten op de positie waarin hij ontgrendeld werd, vervolgens de hendel voor handbediening (B) in de richting van de klok vastdraaien tot de hendel weer in het verlengde van de draaiarm (A) staat (eventueel kan, door middel van een hangslot, de handkoppeling beveiligd worden).



## 6. Elektrische aansluiting

**OPGELET: steeds de zekeringen verwijderen wanneer er aan de installatie wordt gewerkt!**

