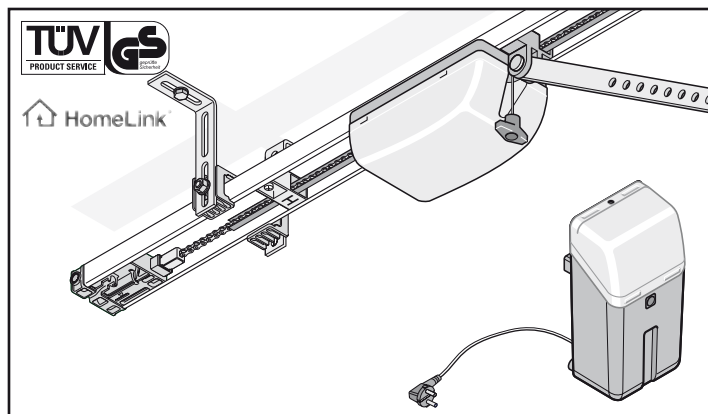
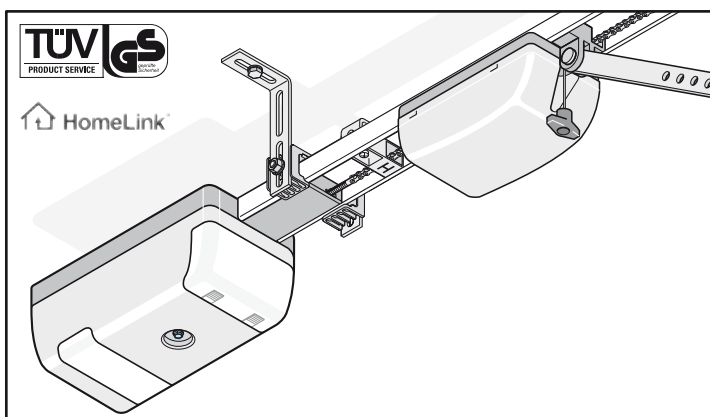


sprint 550 SL



duo 500-, 650 SL



marathon 550-, 800-, 1100 SL



Inhoudsopgave

Algemene informatie	2	Functies en aansluitingen marathon	23
Symbolen	2	Hindernisherkenning (DIP 1, 2 + 3)	23
Veiligheidsinstructies	2	Functie veiligheidsaansluiting 1 (DIP 2)	23
Toepassing	2	Waarschuwingperiode (DIP 5)	23
Max. toegestane deurafmetingen *	3	Backjump (DIP 6)	23
Technische gegevens	4	Gedefinieerd openen en sluiten (DIP 7)	23
EG-producentenverklaring	4	Gedeeltelijk openen (DIP 8)	23
Montagevoorbereidingen	5	Automatisch sluiten (DIP 4)	24
Veiligheidsinstructies	5	Contactlijst 24-polig	24
Leveringsomvang	5	Loopwagenprint	25
Montage algemeen	7	Drukknop 1 aansluiten	25
Veiligheidsinstructies	7	Drukknop 2 aansluiten	25
Deurmodellen en speciale toebehoren*	7	Optische beveiliging -1 aansluiten	25
Tips voor de montage	7	8,2 kOhm beveiligingsstrip aansluiten	25
Montage sprint / marathon	8	Optische beveiliging - 2 aansluiten	25
Voormonteren	8	24-Volt aansluiting	26
Monteren	8	Waarschuwingsslicht-1 aansluiten	26
Drukknop monteren en aansluiten	10	Waarschuwingsslicht-2 aansluiten	26
Contactdoos monteren	10	12-Volt aansluiting	26
Montage duo	11	Potentialvrije relaisuitgang	26
Keuze inbouwvariante	11	Externe antenne aansluiten	26
Voormontage inbouwmogelijkheid A/C	11	Fraba-systeem aansluiten	27
Voormontage inbouwmogelijkheid B	12	Functies en aansluitingen sprint / duo	28
Monteren (voorbeeld variant B)	13	Hindernisherkenning (DIP 1, 2 + 3)	28
Behuizing van de besturingseenheid monteren en aansluiten	14	Drukknop 2 aansluiten (DIP 2)	28
Contactdoos monteren	16	Contactlijst	28
Een extra drukknoop monteren en aansluiten	16	Waarschuwingsslicht aansluiten (DIP 4)	28
Inbedrijfstelling	18	Waarschuwingperiode (DIP 5)	28
Veiligheidsinstructies	18	Backjump (DIP 6)	28
Eindposities garagedeur DICHT + OPEN instellen	18	Optische beveiliging aansluiten	28
Aandrijving programmeren	18	Gedefinieerd openen en sluiten (DIP 7)	29
Noodontgrendeling controleren	19	Loopwagenprint	29
Krachtinstelling controleren	19	Gedeeltelijk openen (DIP 8)	29
Gebruik / bediening	20	Externe antenne aansluiten	29
Veiligheidsinstructies	20	Onderhoud en verzorging	30
Garagedeur openen	20	Belangrijke aanwijzingen	30
Garagedeur sluiten	20	Overige	30
Impulsvolgorde van de deur-beweging	20	Demontage	30
Noodontgrendeling	20	Afvalverwijdering	30
Besturingsreset	20	Garantie en klantendienst	30
Ontvanger	21	Regelmatige controle	32
Meldingen- en toetsenverklaring	21	Hulp bij storingen	33
Handzender programmeren	21	Aanvullende tips met foutopsporing	33
Waarvoor dient toets 2 ?	22		

Algemene informatie

Symbolen



Attentiesymbool
Verwijst naar mogelijke gevaarlijke situaties! Indien dit niet nageleefd wordt, kan dit tot ernstige verwondingen leiden!



Richtlijnsymbool
Informatie, nuttige richtlijn!



(1) Verwijst in het begin of in de tekst naar een relevante afbeelding.

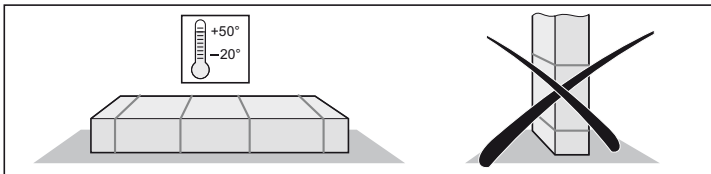
Veiligheidsinstructies

Algemeen

- Deze montage- en gebruiksaanwijzing moet door de persoon die de aandrijving monteert, gebruikt of onderhoudt, worden gelezen, begrepen en in acht genomen.
- Montage, aansluiting en ingebruikneming mogen alleen uitgevoerd worden door daartoe opgeleide personen.
- De aandrijving mag alleen gemonteerd worden op correct uitgelijnde en uitgebalanceerde garagedeuren. Een verkeerd uitgelijnde deur kan leiden tot ernstige verwondingen of tot beschadiging van de aandrijving.
- De fabrikant kan niet aansprakelijk worden gesteld voor schade en werkingsstoringen die uit de niet-naleving van de montage- en gebruikershandleiding voortkomen.
- Zorg ervoor dat deze montage- en gebruikershandleiding in de garage eenvoudig te raadplegen is.
- Voorschriften ter voorkoming van ongevallen en geldige EG-normen in de verschillende landen opvolgen en naleven.
- Richtlijn 'met kracht geactiveerde vensters, deuren en garagedeuren - BGR 232' van de beroepsfederatie in acht nemen en naleven (in Duitsland geldig voor gebruikers)
- Trek altijd eerst de stekker uit het stopcontact voordat u werkzaamheden aan het systeem gaat uitvoeren.
- Enkel originele reserveonderdelen, toebehoren en bevestigingsmateriaal van de fabrikant gebruiken.

Met betrekking tot de opslag

- Sla aandrijvingen altijd op in een gesloten en droge ruimte bij een temperatuur tussen -20 en +50 °C.
- Sla de aandrijving liggend op.



Met betrekking tot de werking

- De aandrijving mag uitsluitend gebruikt worden, als een ongevaarlijke krachttolerantie ingesteld is. De krachttolerantie moet zo laag ingesteld zijn, dat de sluitkracht geen risico voor verwondingen oplevert.
- Pak nooit de bewegende deur of andere bewegende delen vast.
- Voorkom dat kinderen, mensen met een handicap of dieren in de buurt van de deur komen.
- Rij pas door de garagedeuropening wanneer de deur geheel geopend is.
- Aan de mechanische onderdelen of de sluitkanten van de deur kan er gevaar ontstaan ingevolge plet- en schuifplaatsen.
- Als zich geen loopdeur in de deur bevindt of als de garage geen afzonderlijke ingang heeft, moet een noodontgrendeling (ontgrendelings-slot of Bowdenkabel) gemonteerd worden, die van buitenaf bediend kan worden.

Met betrekking tot de radiobesturing

- De draadloze besturing mag alleen worden gebruikt voor apparaten en installaties, waarbij een storing in de zender of de draadloze ontvanger geen gevaar kan opleveren voor mensen, dieren of voorwerpen of waarbij dit risico door andere veiligheidsvoorzieningen is gedekt.
- De gebruiker van een radiobesturing voor een installatie met een verhoogd ongevalrisico moet weten dat een dergelijke bediening alleen toegestaan is wanneer de gebruiker vrij zicht heeft op de te bedienen installatie.
- De radiobesturing mag alleen gebruikt worden wanneer de beweging van de garagedeur kan overzien worden en er zich geen personen of voorwerpen in het bewegingsveld bevinden.
- Bewaar de handzender zodanig dat onopzettelijk gebruik (bijv. door kinderen of dieren) niet mogelijk is.
- De gebruiker van de zendinstallatie is niet beschermd tegen storingen van radiozendinstallaties en andere apparatuur (bijv. zendinstallaties die volgens de ter plaatse geldige voorschriften in hetzelfde frequentiebereik werken). Wanneer storingen vaak optreden kunt u contact opnemen met het Belgisch Instituut voor Post en Telecommunicatie (BIPT).
- Handzender niet inschakelen op radiotechnisch gevoelige plaatsen of complexen (vliegveld, ziekenhuis).

Typeplaatje

Het typeplaatje is aangebracht op de behuizing van de besturing.

Op het typeplaatje kan de precieze typebenaming en de fabricagedatum (maand/jaar) van de aandrijving worden gevonden.

Toepassing



Attentie Vernieling van de aandrijving!
Garagedeuren niet zonder ingestelde gewichtscompensatie (veren gespannen), met de aandrijving openen of sluiten. Daarbij wordt de motor (drijfwerk) beschadigd of vernield.



Attentie Levensgevaar!
Alle kabels of lussen verwijderen, die noodzakelijk zijn voor handmatig gebruik van de poort.

- De aandrijving is uitsluitend bestemd voor het openen en sluiten van garagedeuren. Een ander of meer verregaand gebruik is oneigenlijk gebruik. Voor schade die door een ander gebruik ontstaat, is de fabrikant niet aansprakelijk. Enkel de gebruiker is dan aansprakelijk. De garantie komt hierdoor te vervallen.
- Garagedeuren die met een aandrijving worden geautomatiseerd, dienen te voldoen aan de op dat moment van toepassing zijnde normen en richtlijnen, b.v. EN 12604, EN 12605.
- De aandrijving mag uitsluitend in een technisch perfecte staat en volgens de voorschriften worden gebruikt, bovendien met inachtneming van de veiligheids- en gevarenrichtlijnen en de montage- en gebruikershandleiding.
- Storingen die een veilig gebruik onmogelijk maken, moeten onmiddellijk verholpen worden.
- De onderdelen van de garagedeur moeten stabiel, buig- en torsiestijf zijn, d.w.z. dat ze bij het openen en sluiten van de deur niet mogen doorbuigen of torderen.
- De aandrijving kan geen defecten of fouten in de montage van de garagedeur opvangen.
- Gebruik de aandrijving alleen in droge ruimten en niet op plaatsen waar ontploffingsgevaar bestaat.
- Aandrijving niet in ruimtes met agressieve (b.v. zouthoudende) atmosfeer gebruiken.

Algemene informatie

Max. toegestane deurafmetingen *

sprint	550 SL		
Max. breedte:			
- Kanteldeur:	4000		mm
- Sectionaaldeur:	4000		mm
- Vleugeldeur **:	2800		mm
- Zijsectionale poort of rondompoort:	2350		mm
- Binnen de gevel draaiende kanteldeur:	3500		mm
Ca. hoogte			
- Kanteldeur:	2600		mm
- Sectionaaldeur:	2350		mm
- Vleugeldeur:	2800		mm
- Zijsectionale poort of rondompoort:	2300		mm
- Binnen de gevel draaiende kanteldeur:	1900		mm
Inschakelduur:	15		%

duo	500 SL	650 SL	
Max. breedte:			
- Kanteldeur:	3500	5000	mm
- Sectionaaldeur:	3500	5000	mm
- Vleugeldeur **:	-	2800	mm
- Zijsectionale poort of rondompoort:			
Rail 2600	2350	2350	mm
Rail 3000	2750	2750	mm
Rail 3400	3150	3150	mm
- Binnen de gevel draaiende kanteldeur:	-	4000	mm

Ca. hoogte			
- Kanteldeur:			
Rail 2600	2600	2600	mm
Rail 3000	3000	3000	mm
Rail 3400	3400	3400	mm
- Sectionaaldeur:			
Rail 2600	2350	2350	mm
Rail 3000	2750	2750	mm
Rail 3400	3150	3150	mm
- Vleugeldeur **: Rail 2600	-	2800	mm
- Zijsectionale poort of rondompoort: Rail 2600	2300	3000	mm
- Binnen de gevel draaiende kanteldeur:			
Rail 2600	-	1900	mm
Rail 3000	-	2300	mm
Rail 3400	-	2700	mm
Inschakelduur:	15	15	%

marathon	550 SL	800 SL	1100 SL	
Max. breedte:				
- Kanteldeur:	5000	6000	8000	mm
- Sectionaaldeur:	5000	6000	8000	mm
- Vleugeldeur **: Rail 2600	2800	2800	2800	mm
Rail 3400	2350	2350	2350	mm
- Zijsectionale poort of rondompoort: Rail 2600	3150	3150	3150	mm
Rail 3400	2350	2350	2350	mm
- Binnen de gevel draaiende kanteldeur:	4000	5500	7500	mm
Ca. hoogte				
- Kanteldeur:				
Rail 2600	2600	2600	2600	mm
Rail 3400	3400	3400	3400	mm
- Sectionaaldeur:				
Rail 2600	2350	2350	2350	mm
Rail 3400	3150	3150	3150	mm
- Vleugeldeur **: Rail 2600	2800	3000	3500	mm
Rail 3400	2350	2350	2350	mm
- Zijsectionale poort of rondompoort:	2500	3000	3500	mm
- Binnen de gevel draaiende kanteldeur:				
Rail 2600	1900	1900	1900	mm
Rail 3400	2700	2700	2700	mm
Inschakelduur:	40	40	40	%

* Garagedeur volgens EN 12604, EN 12605

** met standaard-vleugeldeurbeslag artikelnr. 1501.

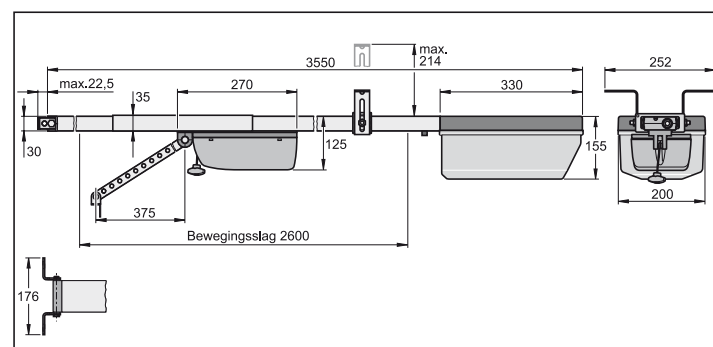
Bij hogere poorten moeten bijpassende railengtes besteld of railverlengingen ingebouwd worden. Vraag uw vakhandelaar a.u.b om informatie.

Technische gegevens

Algemeen

Nominale spanning:	220 ... 240	V/AC
Nominale frequentie:	50/60	Hz
Verlichting:	max. 32,5 V, max. 34 W, BA 15s	
	alternativ 24 V, 21 W, BA 15s	
Gebruikstemperatuurbereik:	-20 - +50	°C
Beschermingsklasse:	IP 20	
Emissiewaarde op de werkplek < 75 dBA - enkel de aandrijving		

sprint	550 SL	
Max. trek- en drukkracht:	550	N
Nominale trekkracht:	165	N
Nominaal stroomverbruik:	0,7	A
Nominaal stroomverbruik:	140	W
Maximale snelheid:	160	mm/s
Opgenomen standbyvermogen:	~ 7	W
Gewicht:	17,0	kg
Verpakking (L x B x H):	1980 x 240 x 180	mm

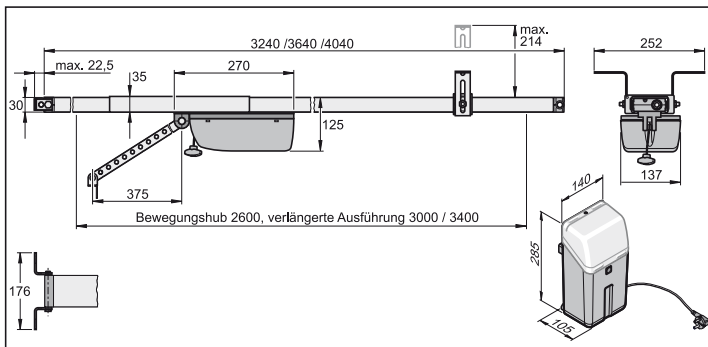


Algemene informatie

duo	500 SL	650 SL	
Max. trek- en drukkracht:	500	650	N
Nominale trekkracht:	150	195	N
Nominaal stroomverbruik:	0,5	0,7	A
Nominaal opgenomen vermogen:	110	150	W
Maximale snelheid:	150	180	mm/s
Opgenomen standbyvermogen:	~ 7	~ 2	W
Gewicht			
Rail 2600:	16,0	16,0	kg
Rail 3000:	17,4	17,4	kg
Rail 3400:	18,4	18,4	kg

Verpakking (L x B x H):

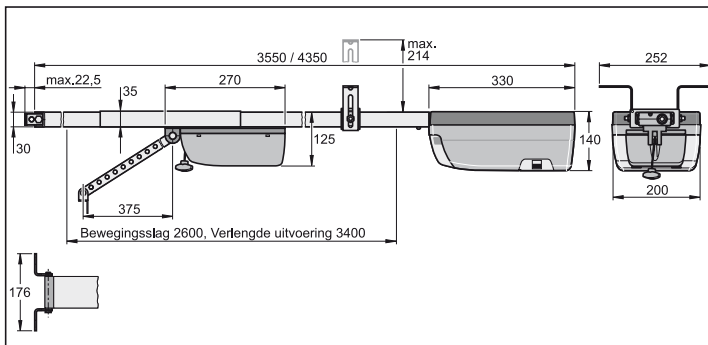
- Aandrijving	790 x 160 x 160	mm
- Rail 2600	1665 x 160 x 50	mm
- Rail 3000	1860 x 160 x 50	mm
- Rail 3400	2060 x 160 x 50	mm



marathon	550 SL	800 SL	1100 SL	
Max. trek- en drukkracht:	550	800	1100	N
Nominale trekkracht:	165	240	330	N
Nominaal stroomverbruik:	0,7	0,8	0,9	A
Nominaal opgenomen vermogen:	150	160	190	W
Maximale snelheid:	180	130	130	mm/s
Opgenomen standbyvermogen:	~ 2	~ 2	~ 2	W
Gewicht				
Rail 2600:	18,0	18,5	19,0	kg
Rail 3400:	20,4	20,9	21,4	kg

Verpakking (L x B x H):

- Rail 2600	1980 x 240 x 180	mm
- Rail 3400	2365 x 240 x 180	mm



EG-producentenverklaring

De firma

SOMMER Antriebs- und Funktechnik GmbH
Hans-Böckler-Straße 21-27
D-73230 Kirchheim/Teck

verklaart dat de aandrijvingen:

- sprint 550 SL
- duo 650 SL
- marathon 550 SL, 800 SL, 1100 SL

voldoet aan de volgende richtlijnen:

- machinerichtlijn 98/37/EG
- laagspanningsrichtlijn 73/23/EWG
- EU-richtlijn over elektromagnetische verdraagzaamheid 89/336/EWG

In het bijzonder werden de volgende normen/normontwerpen toegepast:

- EN 12 453:2000, EN 12 445:2000, EN 60204-1:1997, EN 954-1:1996
- DIN V VDE 0801, EN 60335-1:1994

Richtlijn:

de inbedrijfstelling van de deurinstallatie is zolang verboden tot vastgesteld werd dat de deurinstallatie, waarin deze aandrijving dient te worden ingebouwd, voldoet aan de bepalingen van alle uniforme en van toepassing zijnde EG-richtlijnen.

Kirchheim, 29.01.2002

Uwe Sommer
Directeur

EG-conformiteitsverklaring

De firma

SOMMER Antriebs- und Funktechnik GmbH
Hans-Böckler-Straße 21-27
D-73230 Kirchheim/Teck

verklaart dat het hieronder beschreven product bij correcte toepassing voldoet aan de fundamentele voorwaarden genoemd in artikel 3 van de R&TTE-richtlijn 1999/5/EG en dat de volgende normen zijn toegepast:

Product: RF Remote Control for Doors & Gates

Type: RM04-868-2, RM03-868-4, RX01-868-2/4,
RFSDT-868-1, RFSW-868-1, RM02-868-2,
RM06-868-2, RM04-868-1, RM02-868-2-TIGA,
RM08-868-2, RM01-868,
RM02-434-2, RM03-434-4, RM04-434-2

Toegepaste richtlijnen en normen zijn:

- ETSI EN 300220-1:09-2000, -3:09-2000
- ETSI EN 301489-1:07-2004, -3:08-2002
- DIN EN 60950-1:03-2003

Kirchheim/Teck, 04.08.2004

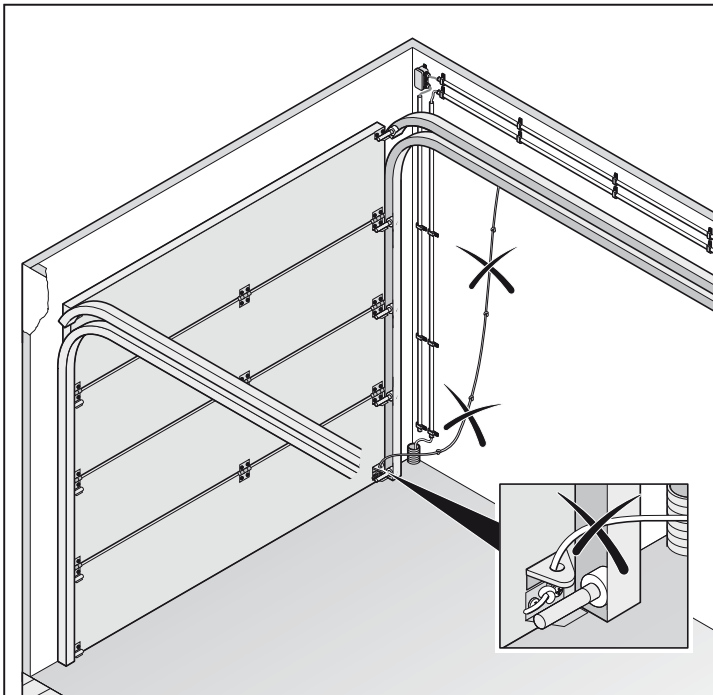
Frank Sommer
Directie

Montagevoorbereidingen

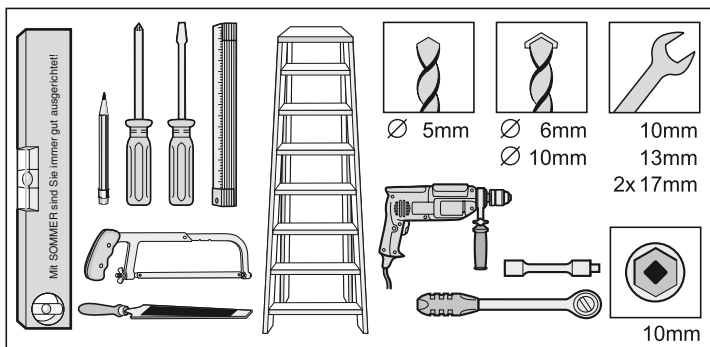
Veiligheidsinstructies

- Het geleverde netsnoer mag niet worden verkort of verlengd.
- De spanning van de stroombron dient met die van het typeplaatje overeen te stemmen.
- Alle extern aan te sluiten toestellen dienen een veilige scheiding van de contacten tegen hun netspanningstoever conform IEC 364-4-41 te vertonen.
- Actieve onderdelen van de aandrijving (spanningvoerende onderdelen, b.v. C-rails) mogen niet met de aarde of met actieve onderdelen of veiligheidsgeleiders van andere stroomcircuits worden verbonden.
- Bij de installatie van de geleiders van de externe geleiders van de externe toestellen dient IEC 364-4-41 te worden nageleefd.

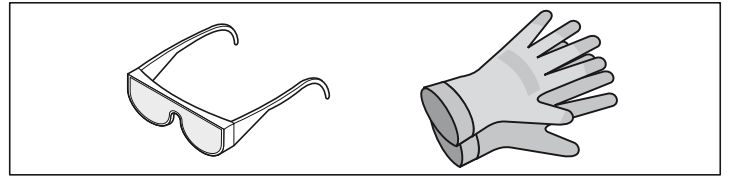
⚠ Attentie Levensgevaar!
Alle kabels of lussen verwijderen, die noodzakelijk zijn voor handmatig gebruik van de poort.



Benodigd gereedschap



Persoonlijke beschermingsuitrusting



- Veiligheidsbril (voor het boren)
- Werkhandschoenen (bijvoorbeeld bij het hanteren van afgezaagde geperforeerde rails)

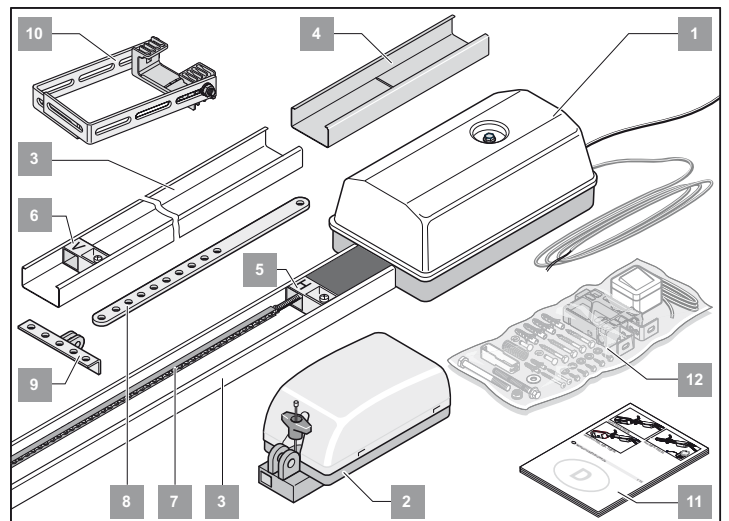
De loopdeurbeveiliging of het ontgrendelslot monteren

- Als in de garagedeur wel een loopdeur, maar geen loopdeurbeveiliging gemonteerd is - monteer een klinketdeurbeveiliging (zie de gebruikershandleiding bij de accessoires).
- Als in de garagedeur geen loopdeur en in de garage geen tweede ingang aanwezig is - monteer een ontgrendelslot of bowdenkabel voor de ontgrendeling van buitenaf (zie de gebruikershandleiding bij de accessoires).

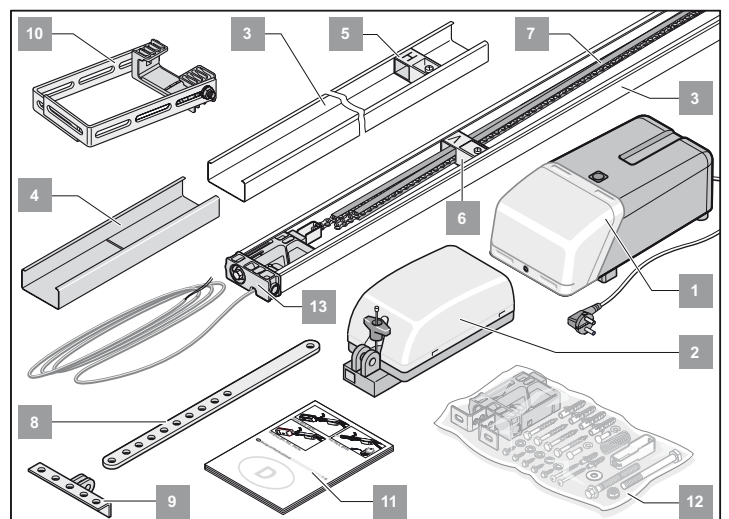
Leveringsomvang

- Leveringsomvang kan naargelang de uitvoering van de aandrijving afwijken.

sprint

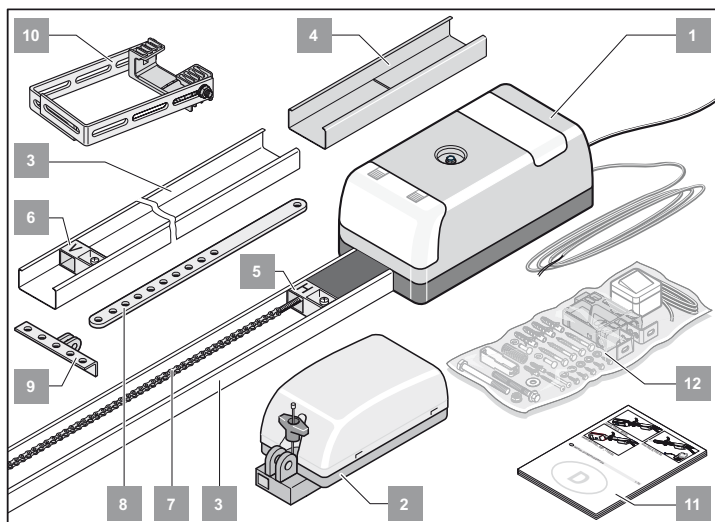


duo



Montagevoorbereidingen

marathon



Pos.	Benaming	sprint	duo	marathon
1.	Besturingsbehuizing (drukknopkabel, netkabel, verlichting)	1	-	1
-	Besturingsbehuizing (drukknopkabel, netkabel, verlichting)	-	1	-
2.	Loopwagen	-	-	1
-	Loopwagen (kettingkanaal)	1	1	-
3.	C-rails (met coating)	-	-	2
-	C-rails (zonder coating)	2	2	-
4.	Overschuifgedeelte (met coating)	-	-	1
-	Overschuifgedeelte (zonder coating)	2	2	-
5.	Schakelschuiver "H"	1	1	1
6.	Schakelschuiver "V"	1	1	1
7.	Ketting (marathon)	-	-	1
-	Ketting in kettingkanaal (sprint) (Kettingkanaal van kunststof is geen verpakking - niet verwijderen)	1	-	-
-	Ketting in kettingkanaal (duo) (Kettingkanaal van kunststof is geen verpakking - niet verwijderen)	-	1	-
8.	Schuifstang	1	1	1
9.	Hoek deurbeslag	1	1	1
10.	Plafondophanging	1	1	1
11.	Montage- en gebruikershandleiding	1	1	1
12.	Montagezakje sprint / marathon	1	-	1
-	Montagezakje (duo)	-	1	-
13.	Inschuifgedeelte met besturingsleiding (Lengte 5.000 mm)	-	1	-

Montage algemeen

Veiligheidsinstructies

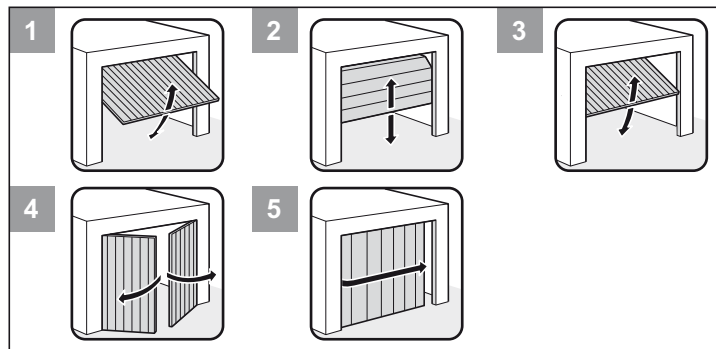
- Montage, aansluiting en ingebruikneming van de aandrijving mogen alleen uitgevoerd worden door daartoe opgeleide, vakkundige personen.
- Deur enkel bewegen indien er zich geen mensen, dieren of voorwerpen in het bewegingsgebied bevinden.
- Voorkom dat kinderen, mensen met een handicap of dieren in de buurt van de garagedeur komen
- Draag bij het boren van de bevestigingsgaten altijd een veiligheidsbril.
- Dek de aandrijving bij het boren af om te voorkomen dat stof en vuil in de aandrijving kunnen binnendringen.

⚠ De muren en plafonds moeten sterk en stabiel zijn. Monteer de aandrijving alleen op een correct uitgelijnde garagedeur. Een foutief uitgerichte poort zou ernstig letsel kunnen veroorzaken.

- Garagedeuren moeten stabiel zijn, omdat grote trek-en drukkracht wordt uitgeoefend. Lichtgewichtdeuren van kunststof of aluminium, indien nodig, vóór de montage versterken. Dealer om raad vragen.
- Verwijder de deurvergrendeling of zorg ervoor dat deze niet meer werkt.
- Enkel toegelaten bevestigingsmateriaal (b.v. pluggen, schroeven) gebruiken. Het bevestigingsmateriaal aanpassen aan het materiaal van de plafonds en de wanden.
- Beweeglijkheid van de garagedeur controleren.
- Alle garagedeurvergrendelingen en touwen verwijderen.
Test: Open de deur met de hand half. In deze stand moet ze blijven staan. Deur mechanisch bijstellen als deze naar beneden of naar boven loopt. Dealer om raad vragen.
- Afstand tussen het hoogste punt van de poort (THP, zie afb. 7 bij sprint/marathon of afb. 11 bij duo) en het plafond controleren. De afstand tussen het THP en de onderkant van de C-rail moet min. 5 mm en mag max. 65 mm bedragen, waarbij de schuifarm in een hoek van 30° (zie afb. 17) mag staan! Als de afstand kleiner is, moet de aandrijving verder naar achter gemonteerd worden en een langere schuifstang aangebracht worden; vraag uw dealer om advies.

Deurmodellen en speciale toebehoren*

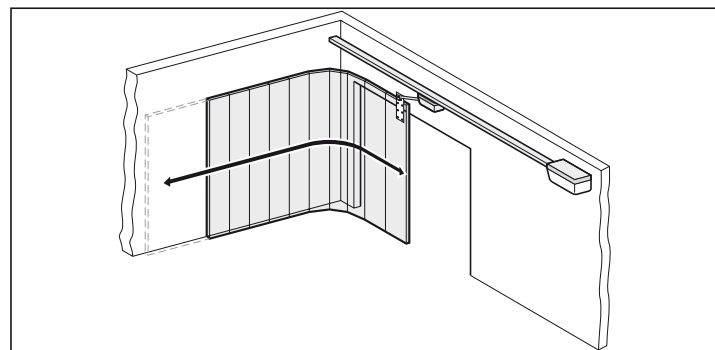
* Accessoires worden niet standaard bijgeleverd.



Deurmodel	Toebehoren
1 Kantel deur	Geen speciale toebehoren nodig
2 Sectionaal deur met enkele looprail	Sectionaaldeurbeslag met boemerang *
2 Sectionaal deur met dubbele looprail	Sectionaaldeurbeslag zonder boemerang *
2 Rol deur	Geen speciale toebehoren nodig
3 Binnen de gevel draaiende kantel deur	Gebogen arm *
4 Vleugel deur	Vleugeldeurbeslag *
5 Zijdelingse sectionaal deur	Dealer vragen

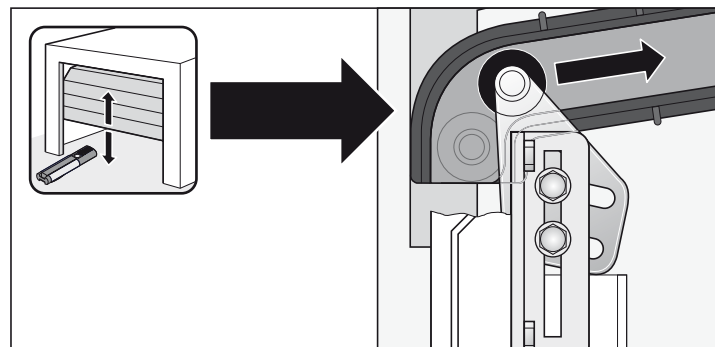
Tips voor de montage

- Controleer de geleverde onderdelen voordat u begint met de montage; op die manier voorkomt u tijdverlies en ergernis wanneer een van de onderdelen onverhoopt zou ontbreken.
- De montage kan slechts door twee personen snel en veilig uitgevoerd worden.
- Wanneer het niet mogelijk is om de aandrijving in het midden van de garagedeur te monteren, kan deze ook verplaatst worden. Let er daarbij op dat de deur niet tordeert en vastloopt in de looprails.
Controle: Open en sluit de garagedeur verschillende keren met de hand op de plaats waar de aandrijving moet gemonteerd worden. Wanneer de deur gemakkelijk en zonder veel weerstand kan bediend worden (waarbij met de voorgeschreven trekkracht te werk gegaan wordt) kan de aandrijving op die plaats gemonteerd worden.
- **Noodontgrendeling:**
Bij een garage zonder afzonderlijke ingang (b.v. loopdeur) moet de bestaande noodontgrendeling van de aandrijving langs buiten bereikbaar zijn. Derhalve de noodontgrendeling naar buiten toe leiden, dit kan met een bowdenkabel of een ontgrendelingslot gebeuren. Hierbij moet altijd de Backjump (DIP-schakelaar 6 ON) ingeschakeld zijn. Zie hoofdstuk toebehoren.
- **Kantel deur**
Omdat de mechanische vergrendeling bij een garagedeur met gemonteerde aandrijving, gedemonteerd of uitgeschakeld moet worden, kan het naargelang de constructie van de deur mogelijk zijn de deur ca. 50 mm met de hand te openen. Om dit tegen te gaan, kunnen veerschoten worden gemonteerd, die de deur naast de aandrijving vergrendelen. Deze veerschoten zijn via een vergrendelingsset aan de aandrijving aangesloten om tijdens het openen eerst de veerschoten te ontgrendelen voor de aandrijving de deur opent.
- **Vleugel deur, volledige of zijdelingse sectionaal deur:**
Bij aandrijvingen die een van de hoger vermelde deuren bij het openen voor zich uit schuiven (zie grafiek) dient de polariteit
- van de aders 12 + 13 bij marathon
- van de aders 3 + 4 bij sprint of duo
aan de hoofdverbindingssklem te worden verwisseld.



i Verdere impulsgevers zijn: handzender, funkcody, de interne ontvanger en de sleutelschakelaar. Bij handzender, funkcody of de interne ontvanger dient geen verbindingssleiding naar de aandrijving te worden geïnstalleerd, vraag raad aan uw detailhandelaar.

Instelling van de toprol bij een sectionale poort



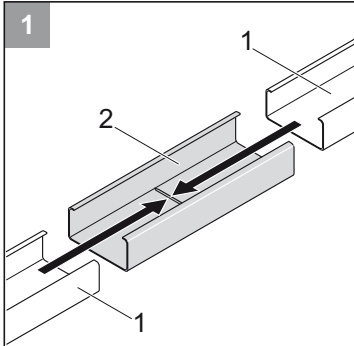
Montage sprint / marathon

Voormonteren

- Neem de aandrijving uit de verpakking.

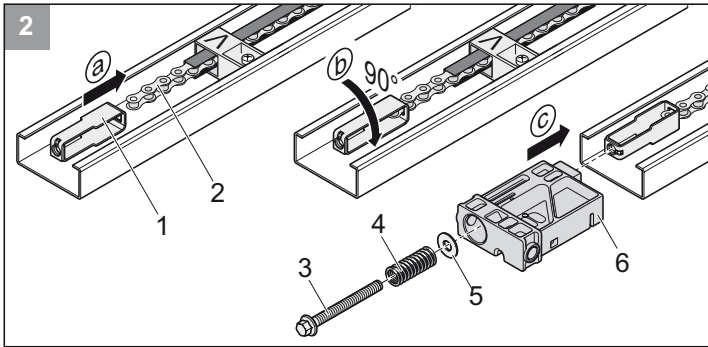
i Verpakking volgens de nationale voorschriften als afval verwijderen.

! **Attentie bij sprint en duo!**
Het kettingkanaal van kunststof is geen verpakking - niet verwijderen!

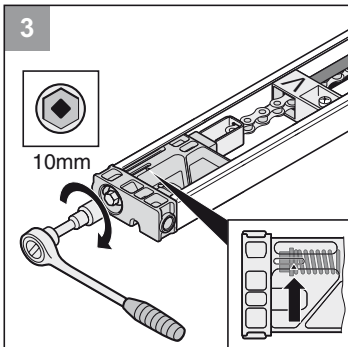


i Bij marathon op de ongecoate kanten letten.

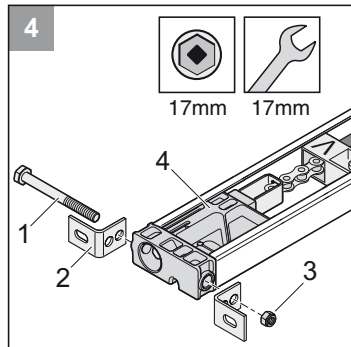
- 1** • Steek de twee C-rails (1) in het overschuifgedeelte in elkaar tot de aanslag (2).



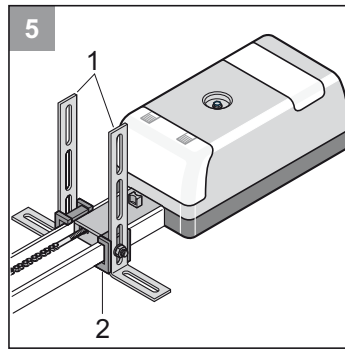
- 2** • Spanelement (1) aan ketting (2) hangen en 90° draaien. Inschuifgedeelte (6) inschuiven en spanelement (1) doorheen steken. Sluitring (5) en veer (4) op spanbout (3) schuiven en spanbout (3) in spanelement (1) schroeven.



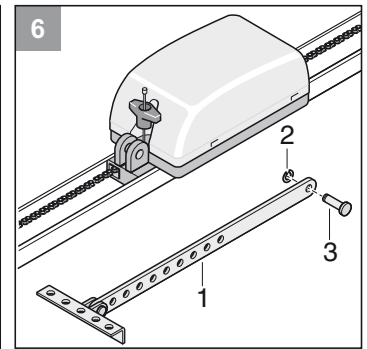
- 3** • Ketting spannen tot aan de markering (pijl).



- 4** • Valhoek (2) met schroef (1) en moer (3) aan het inschuifgedeelte (4) bevestigen.



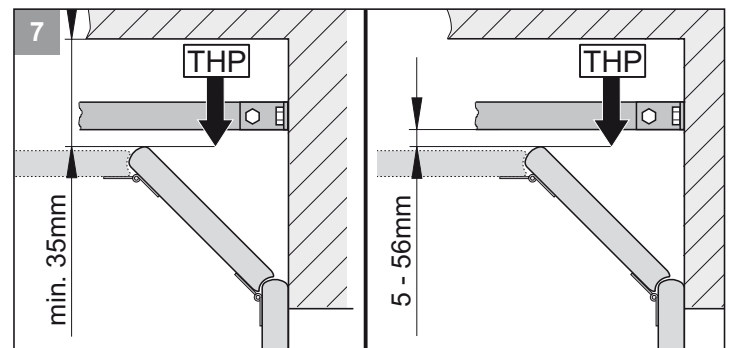
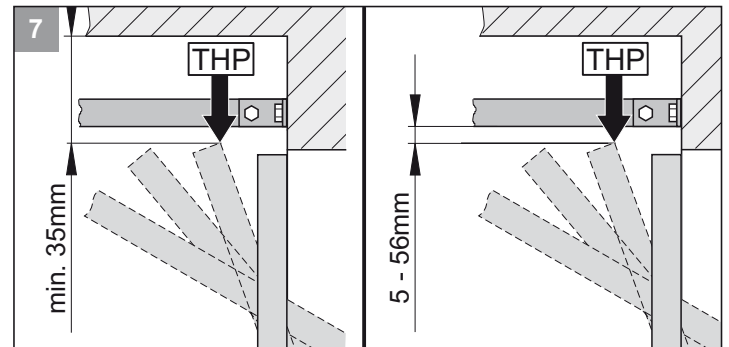
- 5** • Demonteer de twee stalen hoeken met sleufgaten (1) en bevestig deze aan de plafondophanging (2) zoals weergegeven is in de afbeelding.



- 6** • Demonteer de schuifstang (1): Klembeveiliging (2) uittrekken en de bout (3) verwijderen.

Monteren

! Gebruik altijd een stevige en stabiele ladder!

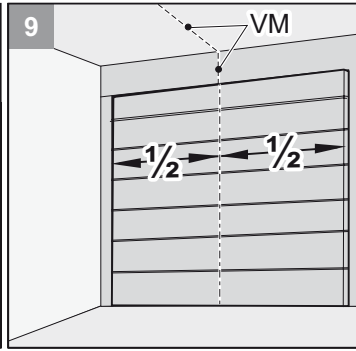
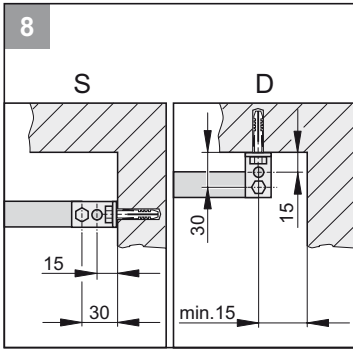


i Als de afstand tussen het plafond en de onderkant van de C-rail groter is dan 245 mm, dient de plafondbevestiging (met besturingsbandstaal) verlengd te worden.

- 7** • Bepaal het hoogste looppunt van de garagedeur (THP): Open de deur en meet de kleinste afstand (minimaal 35 mm) tussen de bovenkant van de deur en het plafond. De afstand tussen het THP en de onderkant van de C-rail moet min. 5 mm en mag max. 65 mm bedragen, waarbij de schuifarm in een hoek van 30° (zie afb. 17) mag staan!

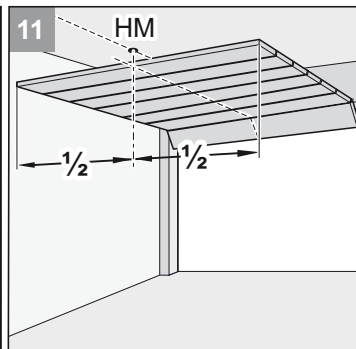
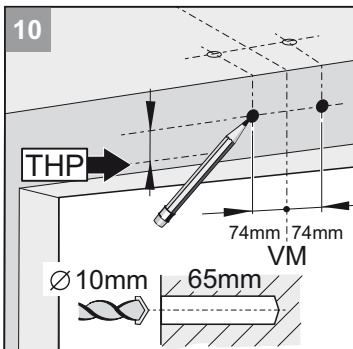
i Hou er a.u.b. rekening mee, dat de afstand eventueel kleiner wordt, als er een handgreep in het midden van de poort aangebracht is. De poort moet vrij kunnen lopen.

Montage sprint / marathon



i Bij plafondmontage (D), de boorgaten indien mogelijk met een afstand van 15 mm aanbrengen. Geringere kantelneiging van de bevestigingshoeken.

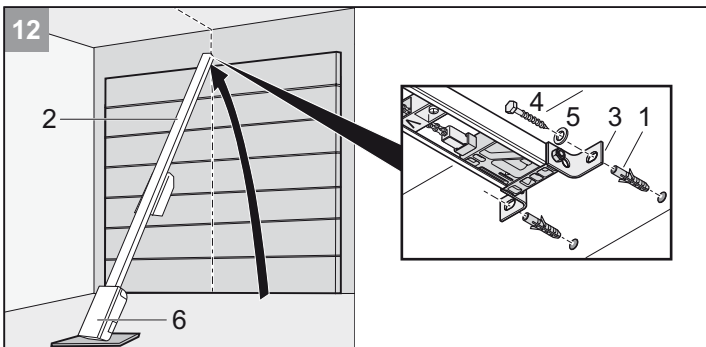
- 8 • De aandrijving kan gemonteerd worden aan de draagbalk (S) of aan het plafond (D).
- 9 • Bepaal het midden van de deur voor (VM) en teken deze maat af op de deur en de draagbalk resp. het plafond.



- 10 • Teken ook een markering op 74 mm rechts en links van het midden van de deur vooraan (VM) op dezelfde hoogte op de draagbalk of het plafond af (zie afb. 8).
- Boor twee gaten (Ø 10 x 65 mm diep).

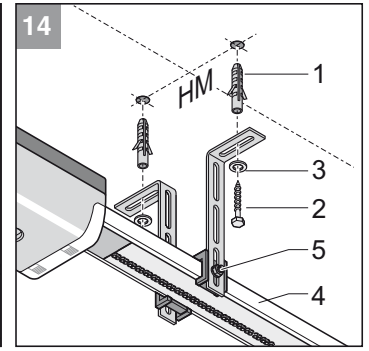
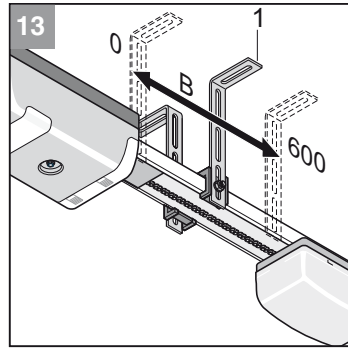
i Draag bij het boren altijd een veiligheidsbril!
Let op de dikte van het plafond, met name bij prefab garages!

- 11 • Open de deur. Breng de markering van het midden van de deur over op het plafond (HM) en sluit de deur.

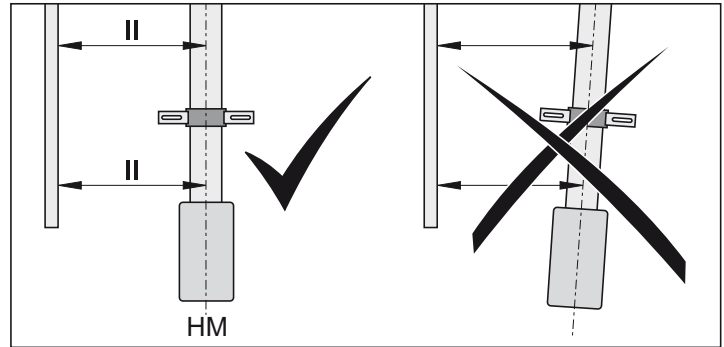


- 12 • Plaats de pluggen (1). Til de aandrijving (2) aan de voorzijde op. Zet het draagbalkbeslag (3) voor met twee schroeven (4) en sluitringen (5) vast.

i Voorkom dat de behuizing van de besturing (6) beschadigd wordt!



! **Attentie!!**
Aandrijving altijd parallel t.o.v. de deur inbouwen.

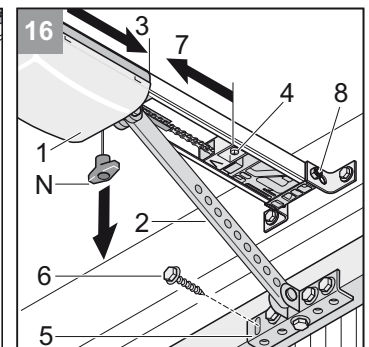
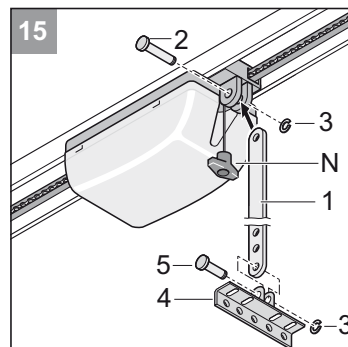


- 13 • Aandrijving optillen
- Plafondhouder (1) positioneren. De positie dient binnen het gebied (B = 0 ... 600 mm) te liggen.

- 14 • Lijn de aandrijving horizontaal uit op het midden van de achterzijde van de deur (HM). Teken de boorgaten af. Boor twee gaten (Ø 10 x 65 mm diep).

i Draag bij het boren altijd een veiligheidsbril!
Let op de dikte van het plafond, met name bij prefab garages!

- Plaats de pluggen (1). Draai de twee schroeven (2) met sluitringen (3) vast. Draai de schroeven stevig vast (2).
- Zet de C-rail (4) op de juiste hoogte vast. Verplaats daarvoor, indien nodig, de schroeven (5). Draai de schroeven (5) stevig vast.

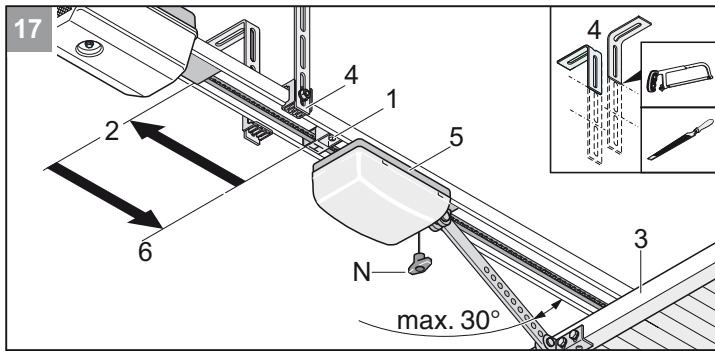


- 15 • Monteer de schuifstang (1):
Lange bout (2) invoeren en klembeveiliging (3) erop schuiven.
- Poortbeslaghoek (4) aan de schuifstang (1) bevestigen met de korte pen (5) en de klembeveiliging (3) erop schuiven.
- 16 • Trek eenmaal aan de noodontgrendelkabel (N). De loopwagen (1) is nu ontgrendeld. Draai de bout (8) op het draagbalkbeslag vast.
- Schuif de loopwagen (1) met de schuifstang (2) helemaal naar voren (3). Maak zonodig de schakelschuif (4) los.
- Deurbeslaghoek (5) op het midden van de deur (VM) positioneren en 5 boorgaten markeren. 5 gaten boren (Ø 5 mm).

i Gebruik schroeven die passen bij het materiaal van de deur.
Draag bij het boren altijd een veiligheidsbril!

- Monteer de 5 zeskantbouten (6) en draai deze stevig vast.
- Maak de schakelschuif (4) los en schuif deze helemaal tegen de loopwagen (7).
- Draai de schroef op de schakelschuif (4) vast.

Montage sprint / marathon



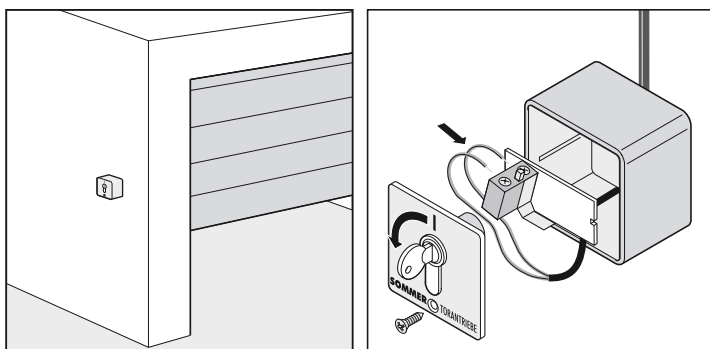
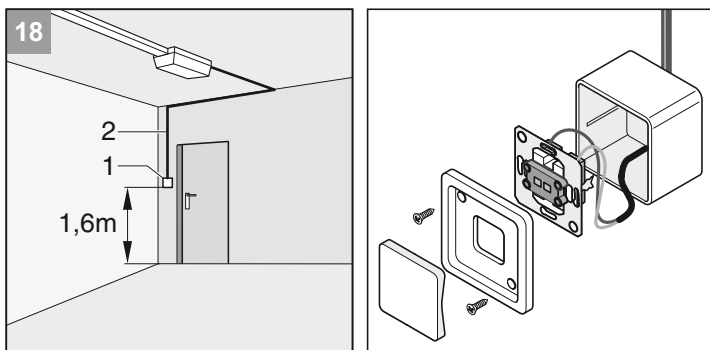
i Uitstekende plafondhouders (4) inkorten (b.v. afzagen en ontbramen).

- 17**
- Maak de achterste schakelschuif (1) los en schuif deze helemaal tegen de aanslag (2) aan. Open de deur (3) half met de hand.
 - Schuif de schakelschuif (1) helemaal tegen de loopwagen (5). Draai de schroef op de schakelschuif (1) vast.

Drukknop monteren en aansluiten

! De gebruiker mag bij het bedienen van de toets niet in het bewegingsbereik van de deur staan en moet direct zicht op de deur hebben.

- Drukknopkabel (lengte 7 m) nooit langs een stroomleiding installeren, dit kan storingen in de besturing veroorzaken. De drukknopkabel is bij levering aan de besturing aangesloten.
- Drukknop niet in het bewegingsgebied van de deur monteren.

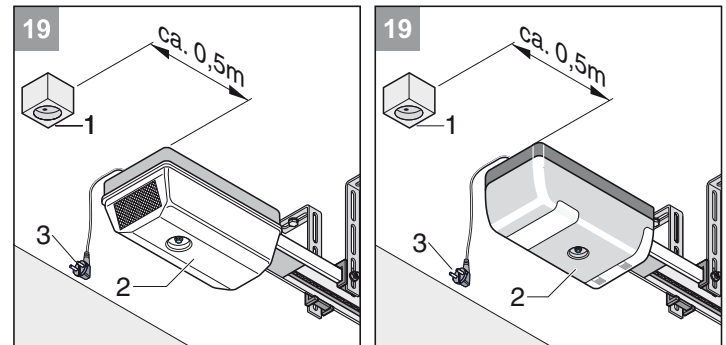


- 18**
- Monteer de drukknop (1) op een geschikte, goed bereikbare plaats in de garage. Minimale afstand boven de vloer: 1,6 m
 - Drukknopkabel (2) in de garage installeren. Sluit het uiteinde van de kabel aan op de drukknop (1).

Contactdoos monteren

i De contactdoos mag enkel door een professionele elektricien worden gemonteerd. De contactdoos met een zekering (16 A traag) beveiligen.

! Geldende voorschriften (bijv.: VDE) in acht nemen!



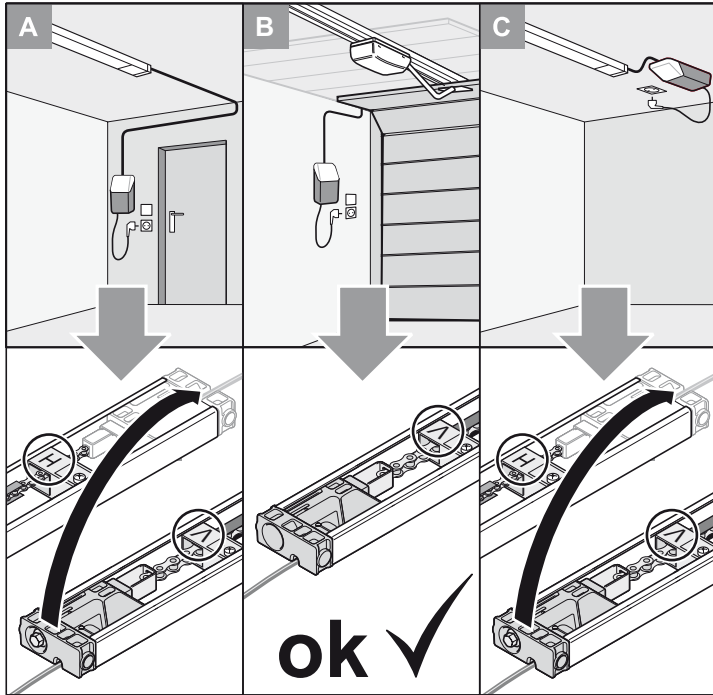
- 19**
- Monteer de contactdoos (1) op ongeveer 0,5 m van de behuizing van de besturing (2) op het plafond.
 - Verbindingsleiding van de stekkerdoos (1) naar het elektrische net installeren en aansluiten.
De netstekker (3) nog niet in de stekkerdoos steken!

Montage duo

Keuze inbouwvariante

i Kies de gewenste inbouwmogelijkheid. Inbouwvariant (B) stroomtoevoer ombouwen.

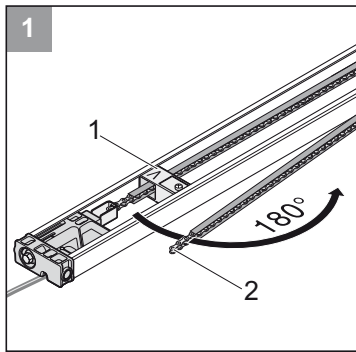
! **Attentie bij sprint en duo!**
Het kettingkanaal van kunststof is geen verpakking - niet verwijderen!



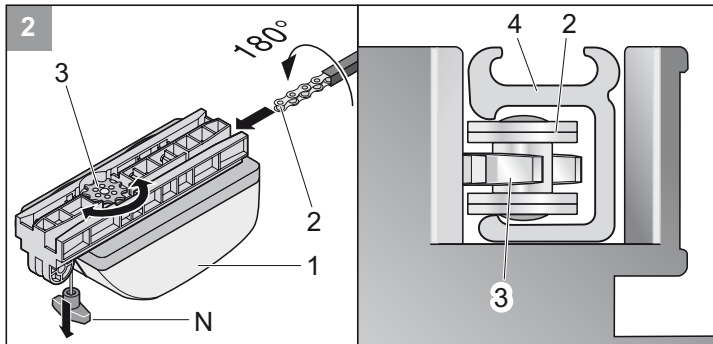
Voormontage inbouwmogelijkheid A/C

i Verpakking volgens de nationale voorschriften als afval verwijderen.

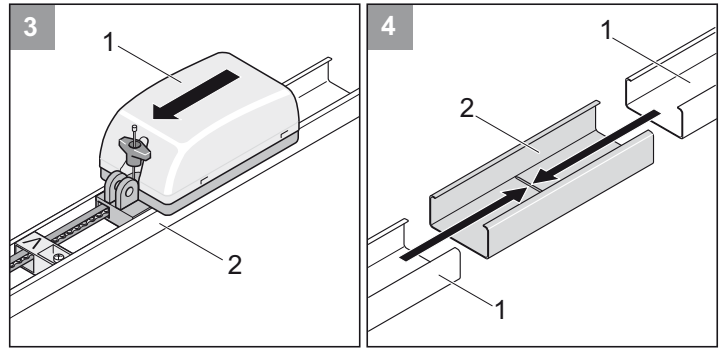
- Aandrijving uit de verpakking halen.



- 1** • Schakelschuij (1) los maken en in de pijlrichting verschuiven, kettingkanaal (2) uitklappen.

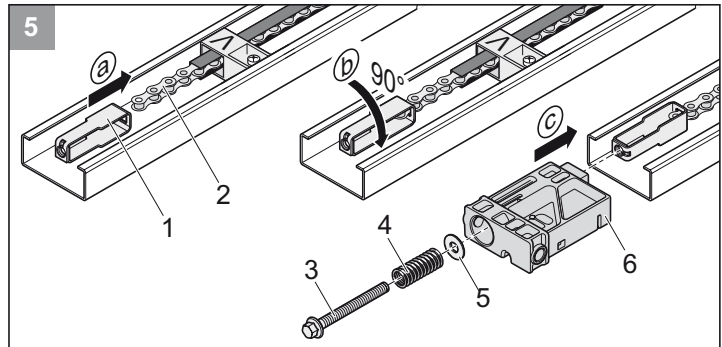
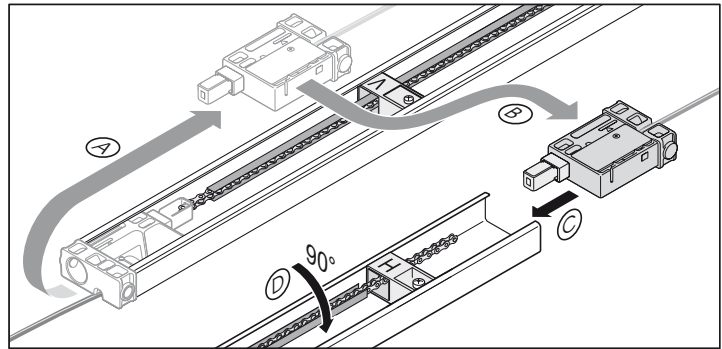


- 2** • Loopwagen (1) op de ketting (2) met kettingkanaal (4) schuiven. Ketting (2) grijpt hierbij in het kettingwiel (3). Als het kettingwiel (3) zich niet draait, één keer aan de noodontgrendeling (N) trekken. Het kettingwiel (3) is dan ontgrendeld.

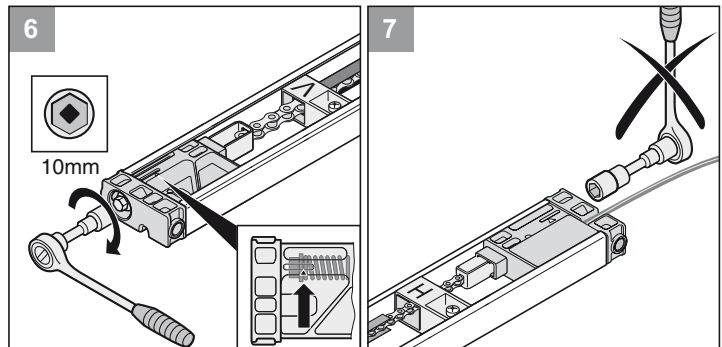


- 3** • Loopwagen (1) in de C-rail (2) schuiven.

- 4** • Twee C-rails (1) in het bovenste schuifgedeelte (2) tot de aanslag samen steken.



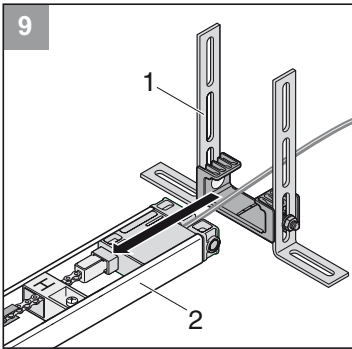
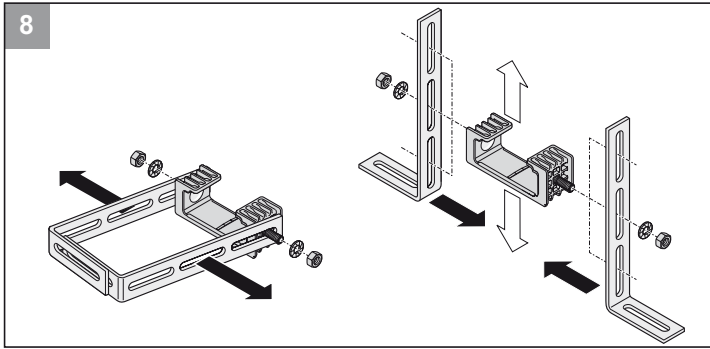
- 5** • Spanelement (1) aan ketting (2) hangen en 90° draaien. Inschuifgedeelte (6) inschuiven en spanelement (1) doorheen steken. Sluitring (5) en veer (4) op spanbout (3) steken en spanbout (3) in spanelement (1) schroeven.



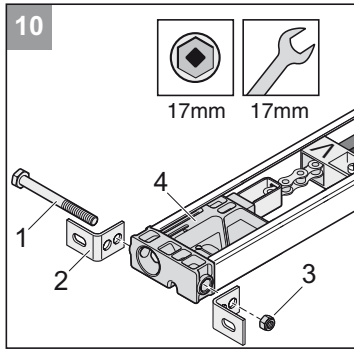
- 6** • Ketting spannen tot aan de markering (pijl).

- 7** • Hier niet spannen, is in de fabriek voorgespannen.

Montage duo



9 • Plafondbevestiging (1) op C-rail (2) schuiven.

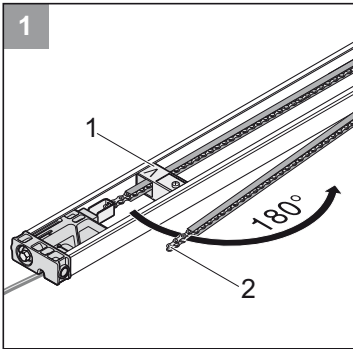


10 • Valhoek (2) met schroef (1) en moer (3) aan het inschuifgedeelte (4) bevestigen.

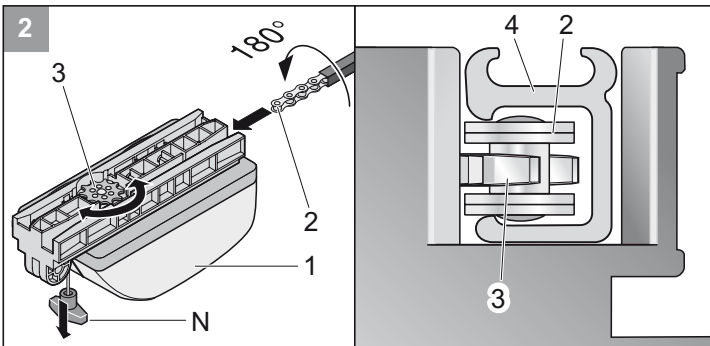
Voormontage inbouwmogelijkheid B

i Verpakking volgens de nationale voorschriften als afval verwijderen.

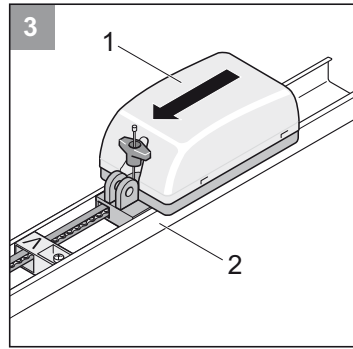
• Neem de aandrijving uit de verpakking.



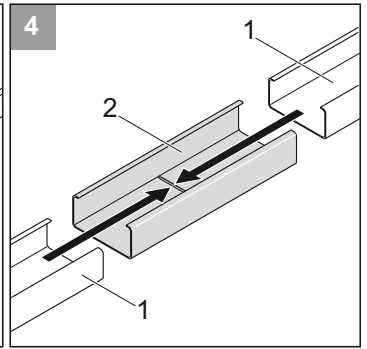
1 • Schakelschuif (1) los maken en in de pijlrichting verschuiven, kettingkanaal (2) uitklappen.



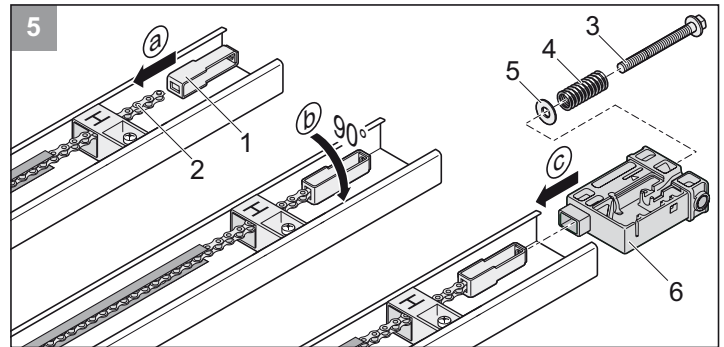
2 • Loopwagen (1) op de ketting (2) met kettingkanaal (4) schuiven. Ketting (2) grijpt hierbij in het kettingwiel (3). Als het kettingwiel (3) zich niet draait, één keer aan de noodontgrendeling (N) trekken. Het kettingwiel (3) is dan ontgrendeld.



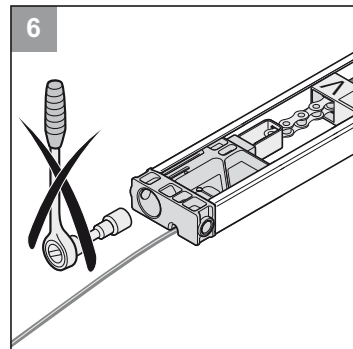
3 • Loopwagen (1) in de C-rail (2) schuiven.



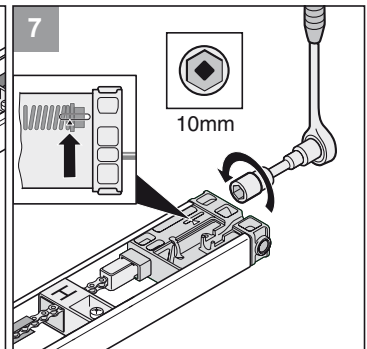
4 • Twee C-rails (1) in het bovenste schuifgedeelte (2) tot de aanslag samen steken.



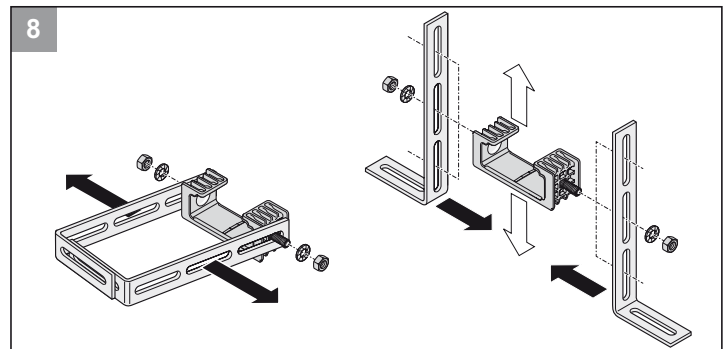
5 • Spanelement (1) aan ketting (2) hangen en 90° draaien. Inschuifgedeelte (6) inschuiven en spanelement (1) doorheen steken. Sluitring (5) en veer (4) op spanbout (3) steken en spanbout (3) in spanelement (1) schroeven.



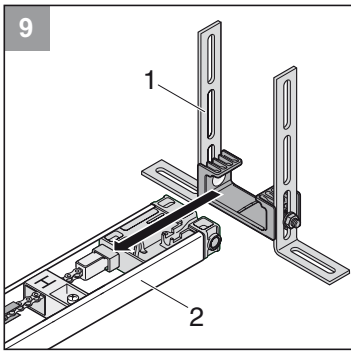
6 • Hier niet spannen, is in de fabriek voorgespannen.



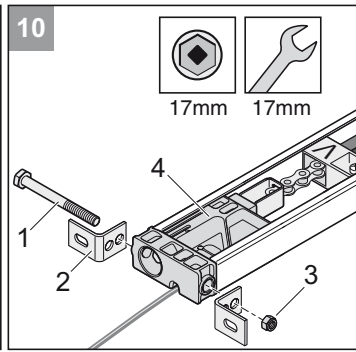
7 • Ketting spannen tot aan de merkering (pijl).



Montage duo



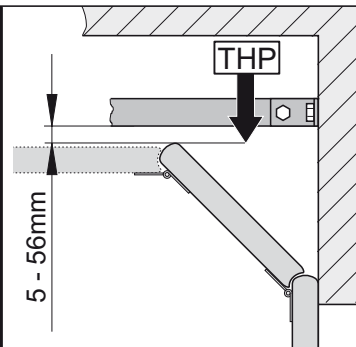
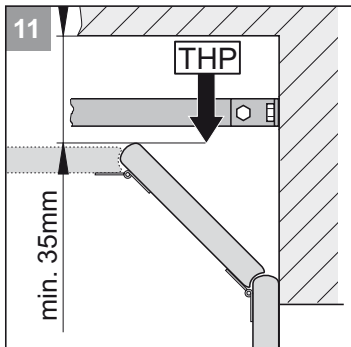
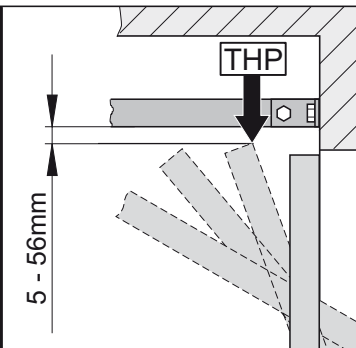
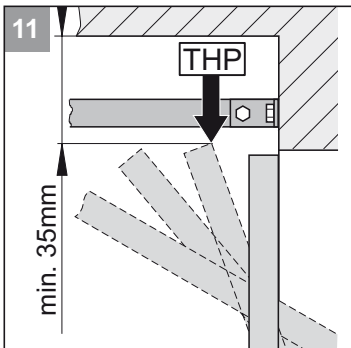
- 9 • Plafondbevestiging (1) op C-rail (2) schuiven.



- 10 • Valhoek (2) met schroef (1) en moer (3) aan het inschuifgedeelte (4) bevestigen.

Monteren (voorbeeld variant B)

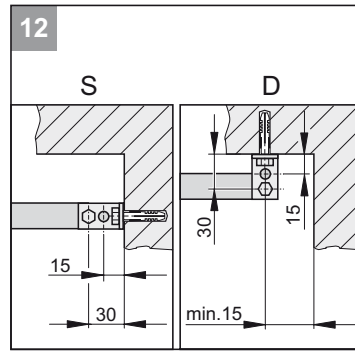
⚠ Gebruik altijd een stevige en stabiele ladder!



i Als de afstand tussen het plafond en de onderkant van de C-rail groter is dan 245 mm, dient de plafondbevestiging (met besturingsbandstaal) verlengd te worden.

- 11 • Nakijken waar het hoogste looppunt van de garagedeur is: Open de deur en meet de kleinste afstand (minimaal 35 mm) tussen de bovenkant van de deur en het plafond. De afstand tussen het THP en de onderkant van de C-rail moet min. 5 mm en mag max. 65 mm bedragen, waarbij de schuifarm in een hoek van 30° (zie afb. 17) mag staan!

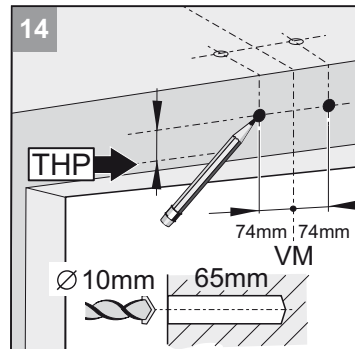
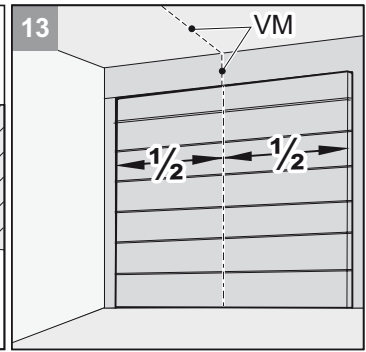
i Hou er a.u.b. rekening mee, dat de afstand eventueel kleiner wordt, als er een handgreep in het midden van de poort aangebracht is. De poort moet vrij kunnen lopen.



i Bij plafondmontage (D), de boorgaten indien mogelijk met een afstand van 15 mm aanbrengen. Geringere kantelneiging van de bevestigingshoeken.

- 12 • De garagedeuraandrijving kan aan de draagbalk (S) of aan het plafond (D) gemonteerd worden.

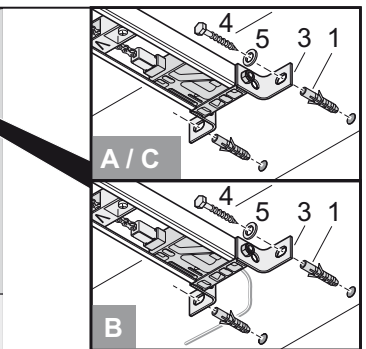
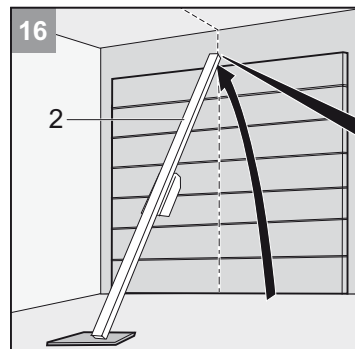
- 13 • Het midden van de garagedeur vooraan (VM) meten en op de poort en de draagbalk of het plafond markeren.



- 14 • Markering 74 mm rechts en links van het midden van de deur (VM) op dezelfde hoogte aan de draagbalk of het plafond aanbrengen (zoals op afbeelding 11).
• Twee gaten (Ø 10 x 65 mm diep) boren.

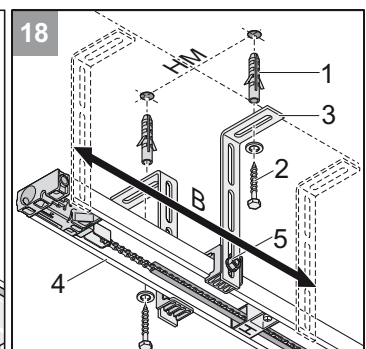
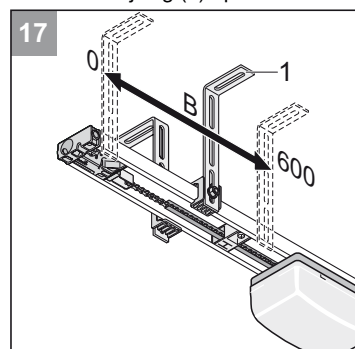
i Draag bij het boren altijd een veiligheidsbril! Let op de dikte van het plafond, met name bij prefab garages!

- 15 • Garagedeur openen. Markering van het midden van de deur op het plafond overnemen (HM). Garagedeur sluiten.



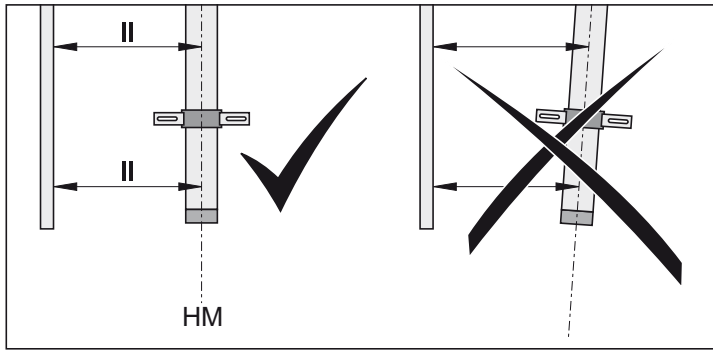
- 16 • Plaats de pluggen (1) en til de aandrijving (2) aan de voorzijde op. Zet het lateibeslag (3) voor met twee schroeven (4) en sluitringen (5) vast.

- Aandrijving (2) optillen.



Montage duo

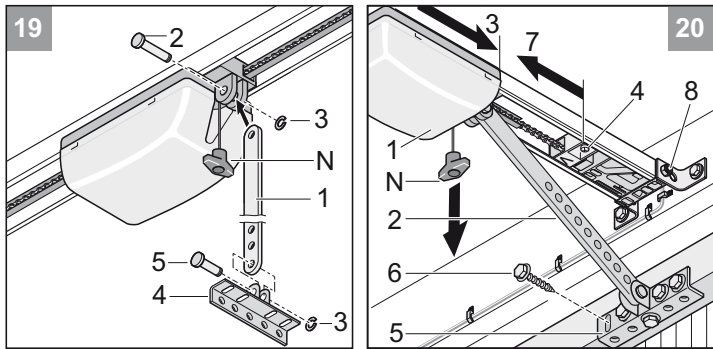
⚠ Attentie!
Aandrijving altijd parallel t.o.v. de looprails van de poort inbouwen.



- 17** • Plafondhouder (1) positioneren. De positie dient binnen het gebied ($B = 0 \dots 600 \text{ mm}$) te liggen.
- Lijn de aandrijving horizontaal uit op het midden van de achterzijde van de deur (HM). Teken de boorgaten af. Boor twee gaten ($\varnothing 10 \times 65 \text{ mm}$ diep).

i Draag bij het boren altijd een veiligheidsbril!
Let op de dikte van het plafond, met name bij prefab garages!

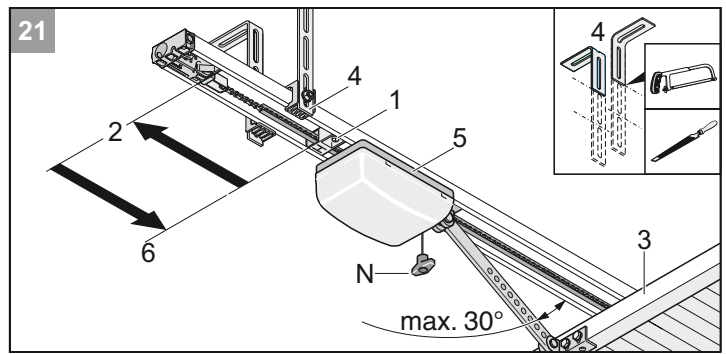
- 18** • Plaats de pluggen (1). Draai de twee schroeven (2) met sluitringen (3) vast. Draai de schroeven (2) stevig vast.
- Zet de C-rail (4) op de juiste hoogte vast. Verplaats daarvoor, indien nodig, de schroeven (5). Draai de schroeven (5) stevig vast.



- 19** • Monteer de schuifstang (1):
Lange bout (2) invoeren en klembeveiliging (3) erop schuiven.
- Poortbeslaghoek (4) aan de schuifstang (1) bevestigen met de korten pen (5) en de klembeveiliging (3) erop schuiven.
- 20** • Trek eenmaal aan de noodontgrendeling (N). De loopwagen (1) is nu ontgrendeld. Draai de bout (8) op het draagbalkbeslag vast.
- Schuif de loopwagen (1) met de schuifstang (2) helemaal naar voren (3). Maak zonnodig de schakelschuif (4) los.
 - Deurbeslaghoek (5) op het midden (VM) van de garagedeur positioneren en 5 boorgaten markeren. 5 gaten boren ($\varnothing 5 \text{ mm}$).

i Gebruik schroeven die passen bij het materiaal van de deur.
Draag bij het boren altijd een veiligheidsbril!

- Monteer de 5 zeskantbouten (6) en draai deze stevig vast.
- Maak de schakelschuif (4) los en schuif deze helemaal tegen de loopwagen (7).
- Draai de schroef op de schakelschuif (4) vast.



- 21** • Maak de achterste schakelschuif (1) los en schuif deze helemaal tegen de aanslag (2) aan. Open de garagedeur (3) half met de hand.

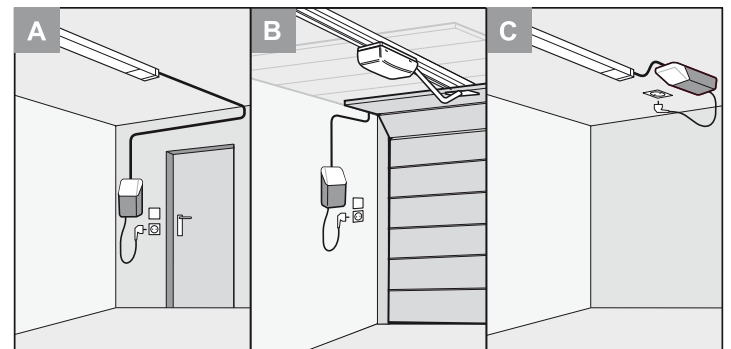
i Uitstekende plafondhouders (4) inkorten (b.v. afzagen en ontbramen).

- Schuif de schakelschuif (1) helemaal (6) tegen de loopwagen (5). Draai de schroef op de schakelschuif (1) vast.

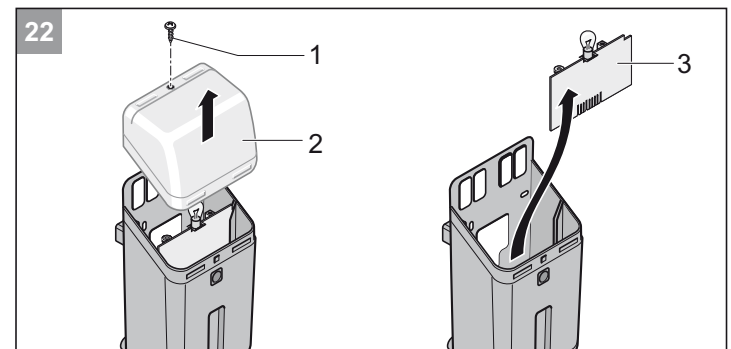
Behuizing van de besturingseenheid monteren en aansluiten

Keuze van de inbouwmogelijkheid

⚠ De gebruiker mag bij het bedienen van de toets niet in het bewegingsbereik van de deur staan en moet direct zicht op de deur hebben.



i Kabel zodanig leggen dat bij variant A de stroomtoevoer uitgebreid kan worden (met een lus leggen als kabel in een rechte hoek m.b.t. C-rail wordt gelegd).

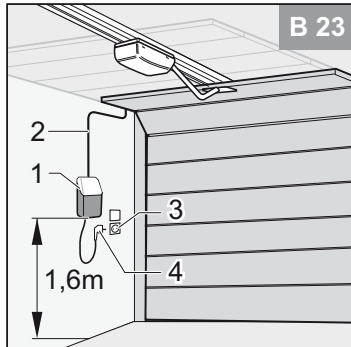
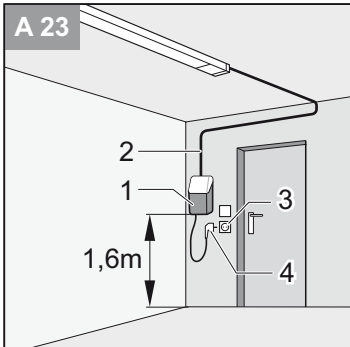


⚠ Pak de printplaat (3) altijd aan de buitenste rand vast. Raak de elektronische onderdelen niet aan.

- 22** • Schroef (1) los draaien en lichtkap (2) verwijderen. Besturing (3) uitbouwen.

Montage duo

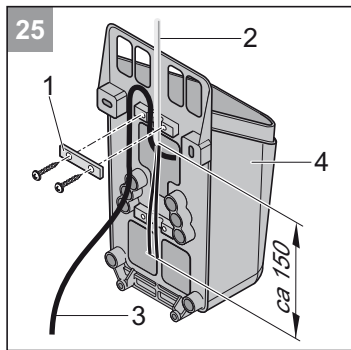
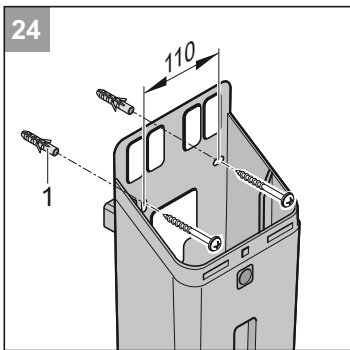
Inbouwmogelijkheid A/B



- 23** • Kies de passende plaats voor de besturingsbehuizing (1) in de buurt van een reeds bestaande contactdoos (3). Minimumhoogte vanaf de bodem - 1,6 m.

⚠ Op de inbouwpositie van de besturingsbehuizing letten (1). Maximaal toegestane lengte van de besturingsleiding (2) 6900 mm in acht nemen, niet verlengen!

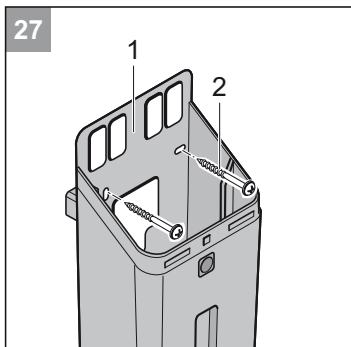
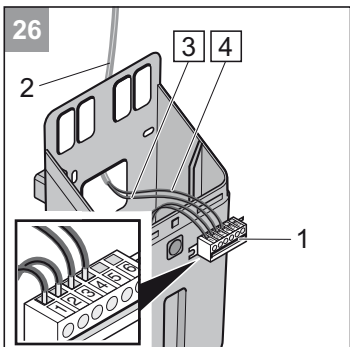
- Besturingsleiding (2) (24 V) naar de behuizing van de besturings-eenheid (1) in de garage monteren. **Nog niet de stekker (4) in het stopcontact steken!**



- 24** • Bevestigingspunten loodrecht met een afstand van 110 mm op de muur aftekenen. Twee gaten (Ø 6 x 40 mm diep) boren. Pluggen (1) in de gaten plaatsen.

⚠ Tijdens het boren niet de spanningsleiding naar het stopcontact beschadigen! Nog niet de stekker in het stopcontact steken!

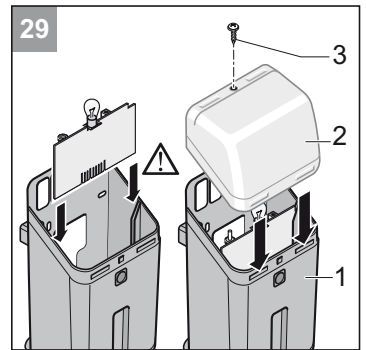
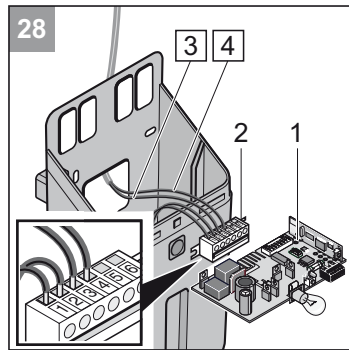
- 25** • Trekontlasting (1) aan de achterzijde van de behuizing losmaken. Het uiteinde van de besturingsleiding (2) via de achterzijde van de behuizing (4) naar binnen leiden. Voedingskabel (3) en besturingsleiding (2) beveiligen met de trekontlasting (1).



- 26** • Besturingsleiding (2) aansluiten: ader met opdruk 3 (rood) op klem 3 en ader met opdruk 4 (groen) op klem 4 van de stekker (1) aansluiten. Indien noodzakelijk besturingsleiding (2) inkorten.

i Bij vleugeldeuren de aders met opdruk 3 (groen) aan klem 4 en opdruk 4 (rood) aan klem 3 van de contactlijst (1) aansluiten.

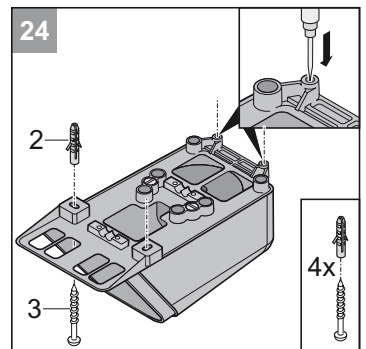
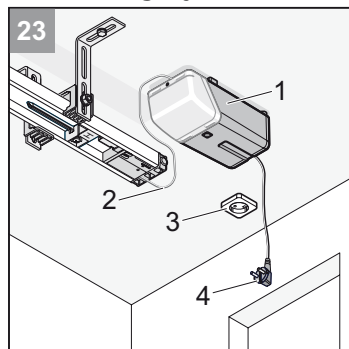
- 27** • Besturingsbehuizing (1) met twee schroeven (2) aan de wand bevestigen. Besturingsbehuizing (1) uitrichten en vast schroeven.



- 28** • Besturingsplaatje (1) op contactlijst (2) steken en in de behuizing schuiven.

- 29** • Monteer de lampkap (2) en zet deze vast met de schroef (3).

Inbouwmogelijkheid C



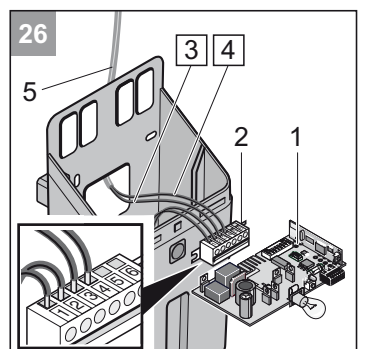
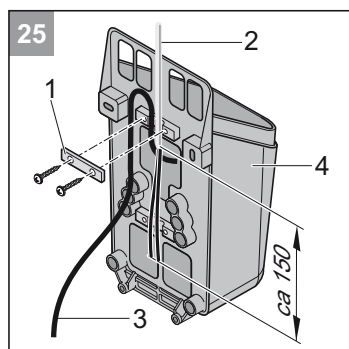
- 23** • Geschikte plaats voor de besturingsbehuizing (1) in de buurt van een bestaande stekkerdoos (3) kiezen.

⚠ Op de inbouwpositie van de besturingsbehuizing letten (1). Maximaal toegestane lengte van de besturingsleiding (2) 6900 mm in acht nemen, niet verlengen!

- Besturingsleiding (2) (24 V) van de besturingsbehuizing (1) installeren in de garage. **Netstekker (4) nog niet insteken!**

- 24** • 4 Gaten (Ø 6 x 40 mm diep) boren. Pluggen (2) in de boringen plaatsen. Leveringsomvang 2x pluggen, 2x schroeven.

⚠ Tijdens het boren niet de spanningsleiding naar het stopcontact beschadigen! Nog niet de stekker in het stopcontact steken!

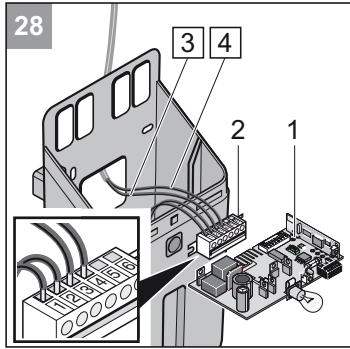
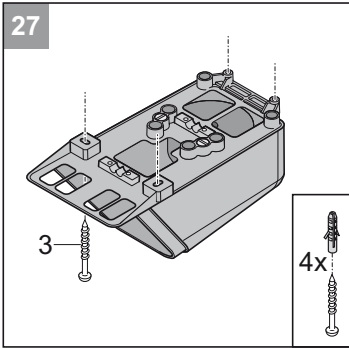


- 25** • Trekontlasting (1) aan de achterzijde van de behuizing losmaken. Het uiteinde van de besturingsleiding (2) via de achterzijde van de behuizing (4) naar binnen leiden. Voedingskabel (3) en besturingsleiding (2) beveiligen met de trekontlasting (1).

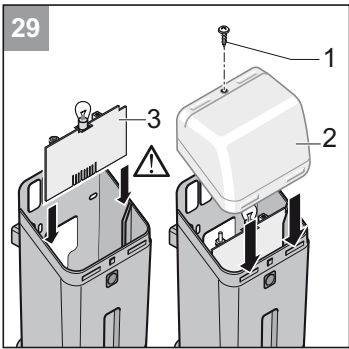
- 26** • Besturingsleiding (5) aansluiten: ader met opdruk 3 (rood) op klem 3 en ader met opdruk 4 (groen) op klem 4 van de stekker (2) aansluiten. Indien noodzakelijk besturingsleiding (2) inkorten (5).

i Bij vleugeldeuren de aders met opdruk 3 (groen) aan klem 4 en opdruk 4 (rood) aan klem 3 van de contactlijst (2) aansluiten.

Montage duo



- 27 • Besturing behuizing met 4 schroeven (1) vastmaken, correct plaatsen en vastschroeven. Leveringsomvang 2x pluggen 2x schroeven.
- 28 • Besturingsplaatje (1) op contactlijst (2) steken en in de behuizing schuiven.



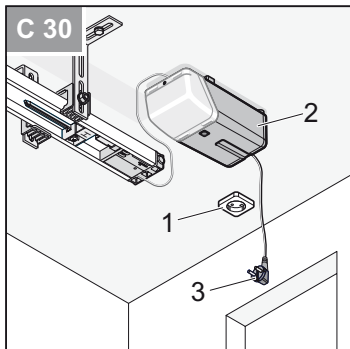
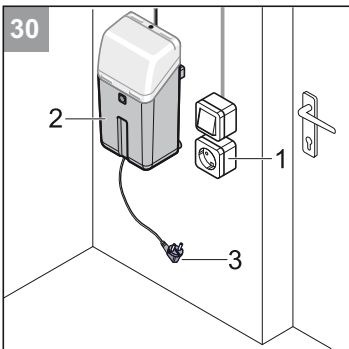
⚠ Pak de printplaat (3) altijd aan de buitenste rand vast!
Raak de elektronische onderdelen niet aan!

- 29 • Besturing (3) inbouwen. Plaats de lichtkap (2) terug en draai de schroef (1) weer vast.

Contactdoos monteren

ⓘ De contactdoos mag enkel door een professionele elektricien worden gemonteerd. De contactdoos met een zekering (16 A traag) beveiligen.

⚠ Geldende voorschriften (bijv.: VDE) in acht nemen!



- 30 • Monteer de contactdoos (1) op ongeveer 500 mm van de behuizing van de besturing (2) op het plafond.
- Verbindingsleiding van de contactdoos (1) naar het stroomnet installeren en aansluiten. **Stekker (3) nog niet in het stopcontact steken!**

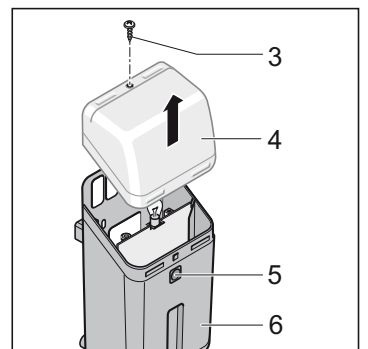
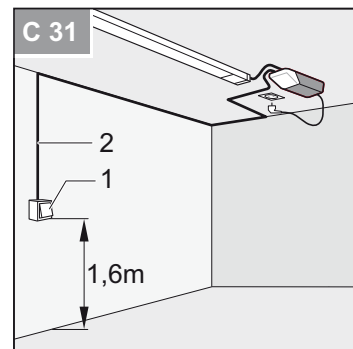
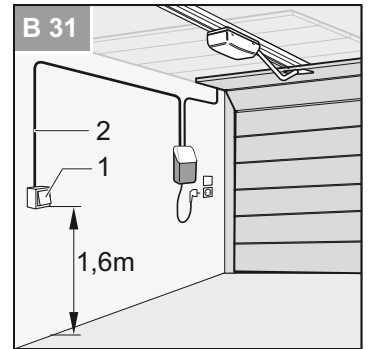
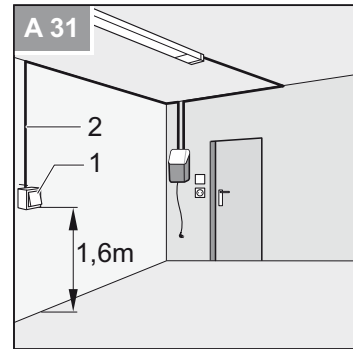
Een extra drukknop monteren en aansluiten

ⓘ Enkel noodzakelijk indien naast de ingebouwde drukknop (1) er nog een nodig is.

⚠ Aansluiting alleen gebruiken voor potentiaalvrije normaal open contact. Externe spanning beschadigt of vernielt de besturing.

⚠ De gebruiker mag zich bij het bedienen van de drukknop niet binnen het zwenkbereik van de poort bevinden en moet de beweging van de poort ongehinderd kunnen volgen.

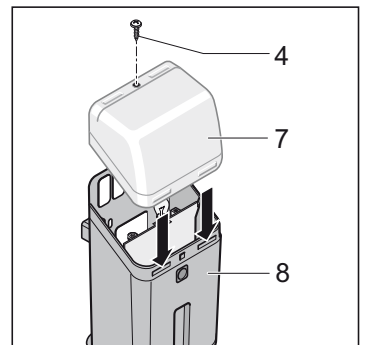
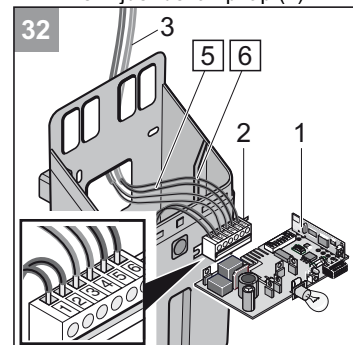
- Leg de kabel voor de drukknop niet langs een andere stroomkabel, omdat dit kan leiden tot storingen in de besturing.



- 31 • Monteer de drukknop (1) op een geschikte, goed bereikbare plaats in de garage. Minimale afstand boven de vloer: 1,6 m
- Drukknopkabel (2) in de garage installeren. Sluit het uiteinde van de kabel aan op de drukknop (1).

⚠ Pak de printplaat (1) altijd aan de buitenste rand vast!
Raak de elektronische onderdelen niet aan!

- Draai de schroef (3) op de behuizing van de besturing (6) los en verwijder de lampkap (4).



ⓘ Evt. voorhanden zijnde sleutelschakelaar (potentiaalvrij normaal open contact) parallel op klem 5 + 6 aansluiten.

- 32 • Besturingsplaatje (1) omhoog uit de behuizing (8) trekken en van de stekker (2) verwijderen.
- Drukknopkabel (3) op de klem 5 + 6 van de klemmenstrook (2) aansluiten.
- Besturingsplaat (1) op de klemmenstrook (2) steken en naar beneden toe in de behuizing (8) schuiven.
- Monteer de lampkap (7) en zet deze vast met de schroef (4).

Montage duo

Inbedrijfstelling

Veiligheidsinstructies

i Na de inbouw van de aandrijving dient de voor de inbouw van de aandrijving verantwoordelijke persoon conform machinerichtlijn 98/37/EG een EG-conformiteitsverklaring voor de garagedeur-installatie op te stellen en het CE-symbool evenals het typeplaatje aan te brengen. Dit geldt eveneens in de privé-sfeer indien de aandrijving nadien op een manueel bediende deur wordt gemonteerd. Deze documenten evenals de montage- en gebruikershandleiding blijven bij de gebruiker.

! De krachtinstelling is belangrijk voor de veiligheid en moet zorgvuldig uitgevoerd worden. Als de kracht te hoog ingesteld wordt, kunnen mensen of dieren gewond raken resp. kunnen voorwerpen beschadigd worden. Stel de krachtinstelling zo laag mogelijk in om obstakels zo snel en veilig mogelijk te detecteren.

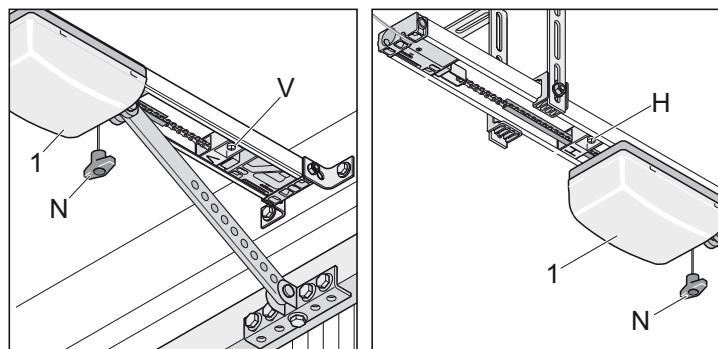
! Gevaar voor vallen!
Bij de noodontgrendeling kan de poort na een veerbreuk of door een verkeerde instelling van de gewichtscompensatie vanzelf open of dicht gaan. De aandrijving kan beschadigd of vernield worden.

Eindposities garagedeur DICHT + OPEN instellen

i De poort tijdens de instelwerkzaamheden handmatig openen of sluiten, niet met de vergrendelde aandrijving.

De loopweg van de aandrijving kan met behulp van de schakelschuif (V + H) verlengd resp. verkort worden.

Nakijken of de deur helemaal open en dicht gaat. Is dat niet het geval, dan moet de loopweg ingesteld worden.



Eindpositie garagedeur OPEN

- Loopwagen ontgrendelen. Één keer aan het noodontgrendelingskoord (N) trekken. Loopwagen moet met de hand heen en weer geschoven kunnen worden.
- Poort met de hand sluiten.
- Schakelschuif (V) los maken en onder de loopwagen schuiven totdat de schakelaar klikt (eindschakelaar schakelt), schakelschuif (V) vast schroeven.

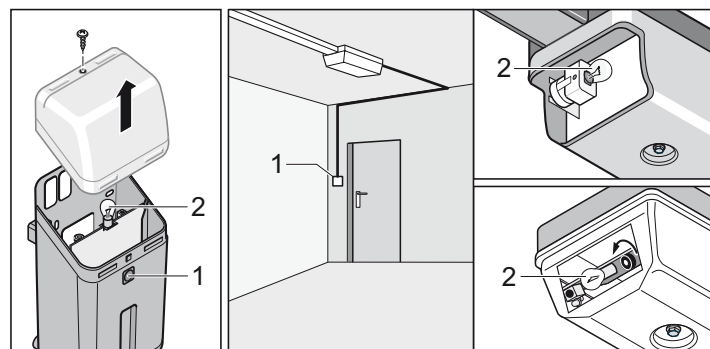
Eindpositie garagedeur DICHT

- Poort met de hand openen.
- Schakelschuif (H) los maken en onder de loopwagen schuiven totdat de schakelaar klikt (eindschakelaar schakelt), schakelschuif (H) vast schroeven.
- Poort met de hand sluiten.
- Loopwagen (1) vergrendelen: één keer aan het ontgrendelingskoord (N) trekken. Loopwagen met de hand een stukje verder schuiven, totdat het kettingwiel hoorbaar vast klikt (hard klikgeluid).

Aandrijving programmeren

De besturing heeft een automatische krachtinstelling. Bij de deurbewegingen 'OPEN' en 'DICHT' leest de besturing de vereiste kracht automatisch en slaat deze op bij het bereiken van de eindposities.

- Stekker voor de stroomvoorziening insteken.



i Bij activering van de netspanning moet de eerste beweging van de aandrijving altijd Poort OPEN zijn. Als dit niet het geval is, moeten de kabels aan de klemmen 3 + 4 (sprint/duo) of de klemmen 12 + 13 (marathon) verwisseld worden.

- Toets (1) indrukken, de poort gaat open tot aan de eindpositie Poort OPEN of is geopend.
- Poort sluiten, toets (1) indrukken.

Besturingsreset doorvoeren

- Besturingsreset is afhankelijk van het type aandrijving: zie werking/bediening

Volgend verloop 2x uitvoeren:

- Drukknop (1) 1x indrukken
Deur opent tot de schakelschuif (H, poort OPEN)
- Lamp (2) knippert
- Drukknop (1) 1x drukken
Deur sluit tot de schakelschuif (V, poort DICHT)
- Lamp (2) knippert

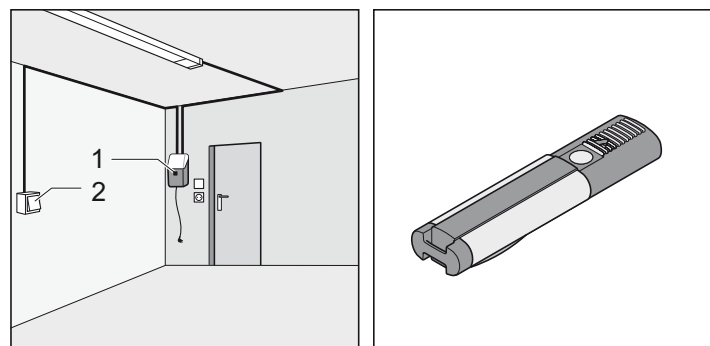
Indien de gloeilamp (2) niet meer knippert, zijn de krachtwaarden ingelezen en opgeslagen.

Aandrijving met succes geprogrammeerd!

Eindposities Poort OPEN + DICHT controleren

De loop van de aandrijving kan met behulp van de schakelschuif langer of korter gemaakt worden.

Controleer of de poort volledig open en dicht gaat. Als dit niet het geval is, moet de eindpositie bijgesteld worden.



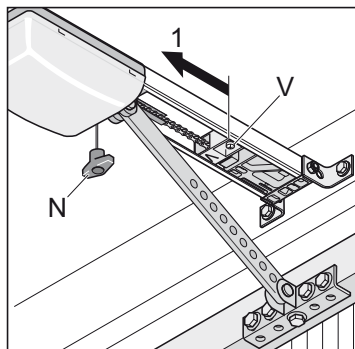
- Commandogever (bijv.: toets, handzender, enz.) 1x indrukken.
Poort gaat open.

Als de poort de gewenste eindposities Poort OPEN + DICHT niet bereikt, de eindposities opnieuw instellen. Zie hoofdstuk "Eindposities Poort OPEN + DICHT instellen".

Inbedrijfstelling

Noodontgrendeling controleren

i Bij sectionaal- of plafondloopdeuren kunt u met DIP-schakelaar 6 de Backjump activeren, dit ontlast het aandrijvings- en deurmechanisme. Eenvoudige bediening van de noodontgrendeling.



- Poort met aandrijving sluiten.
- 1x aan de noodontgrendeling (N) trekken. Als de noodontgrendeling zich niet laat ontgrendelen, moet u de eindschakelaar (V) losmaken en een stukje in de richting (1) schuiven.
- Poort met aandrijving openen en weer sluiten. Noodontgrendeling opnieuw controleren.

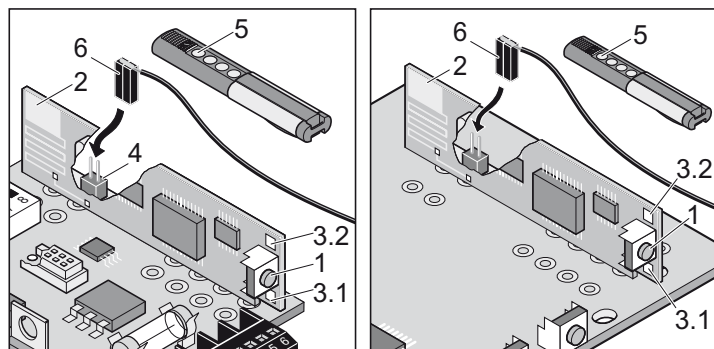
Krachtinstelling controleren

Bij elke beweging van de deur controleert de besturing de opgeslagen krachtwaarden met de feitelijk vereiste waarden en past de opgeslagen waarden automatisch aan wanneer de eindposities worden bereikt.

Controle: zie onderhoud en instandhouding

Handzender programmeren

i Voordat handzenders aangeleerd worden, moet de draadloze ontvanger altijd eerst compleet gewist worden.



Geheugen van de draadloze ontvanger wissen

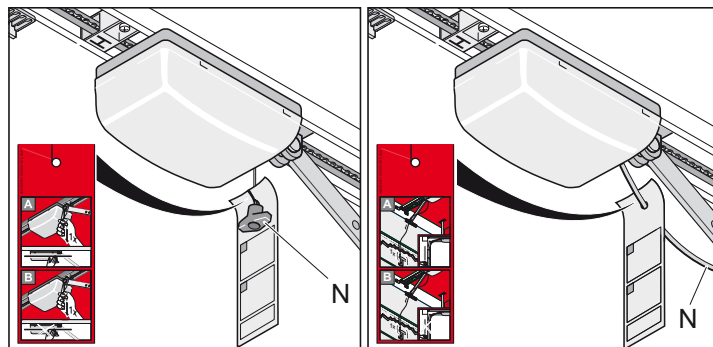
- Leertoets (1) indrukken en ingedrukt houden.
 - Na 5 seconden knippert de LED (3.1 of 3.2) - na verdere 10 seconden brandt de LED (3.1 of 3.2).
 - Na in totaal 25 seconden branden alle LED's (3.1 + 3.2).
- Leertoets (1) loslaten - wisproces beëindigd.

Handzender programmeren

- Leertoets (1) indrukken
 - 1x voor kanaal 1, LED (3.1) brandt
 - 2x voor kanaal 2, LED (3.2) brandt
- Wanneer er binnen 10 seconden geen code wordt uitgezonden, schakelt de draadloze ontvanger over naar normaal gebruik.
- Leermodus onderbreken: Leertoets (1) zo vaak indrukken tot er geen LED meer brandt.
- Gewenste handzender (5) zo lang indrukken, totdat de LED (3.1 / 3.2) uitgaat - afhankelijk van het gekozen kanaal.
- LED gaat uit - Aanleren beëindigd. De handzender heeft de radiografische code naar de radiografische ontvanger verzonden.

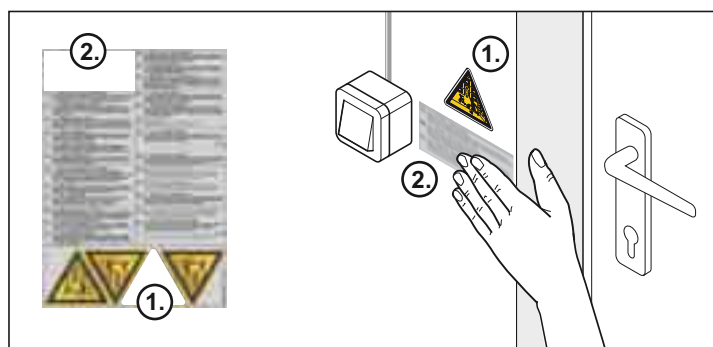
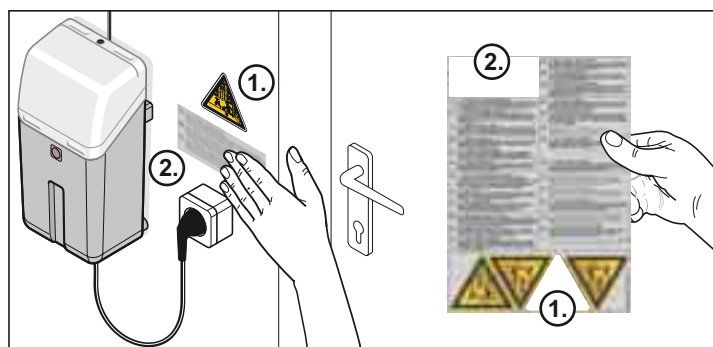
Verdere handzenders aanleren. De bovengenoemde stappen herhalen. Er zijn max. 112 geheugenplaatsen per draadloze ontvanger beschikbaar.

Aanwijzingsbord monteren



- Het aanwijzingsbord betreffende de functie van de noodontgrendeling a.u.b. aan het koord van de noodontgrendeling hangen.

Waarschuwbord aanbrengen



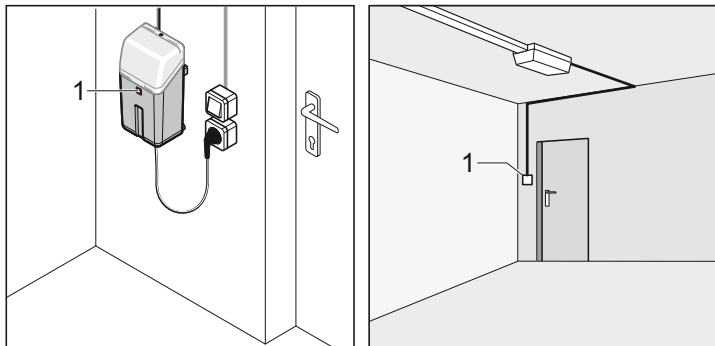
- Waarschuwborden (tekst + driehoek) a.u.b. op een opvallende plaats aanbrengen, bijv.: naast de toets (driehoek) en op de deurvleugel (tekst + driehoek).

Gebruik / bediening

Veiligheidsinstructies

- Voorkom dat kinderen, mensen met een handicap of dieren in de buurt van de garagedeur komen.
- Pak nooit de bewegende garagedeur of andere bewegende delen vast.
- Rij pas door de deuropening wanneer de deur geheel geopend is.
- Aan de mechanische onderdelen of de sluitkanten van de deur kan gevaar ontstaan ingevolge plet- en schuifplaatsen.

Garagedeur openen

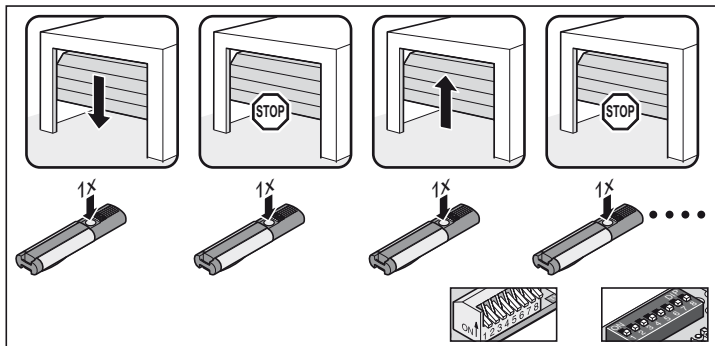


- Drukknop (1) of handzendertoets 1x indrukken.
- Indien daarna bij deurbeweging 'open' de toets ingedrukt wordt, dan blijft de deur staan. Afhankelijk van de positie van DIP-schakelaar 7.
- Wanneer deze nog een keer wordt ingedrukt gaat de deur dicht.

Garagedeur sluiten

- Drukknop (1) of handzendertoets 1x indrukken.
- Wordt daarna bij deurbeweging 'dicht' de toets ingedrukt, dan blijft de deur staan. Afhankelijk van de positie van DIP-schakelaar 7.
- Wanneer deze nog een keer ingedrukt wordt, gaat de deur open.

Impulsvolgorde van de deurbeweging



Impulsvolgorde met DIP schakelaar 7 instellen.

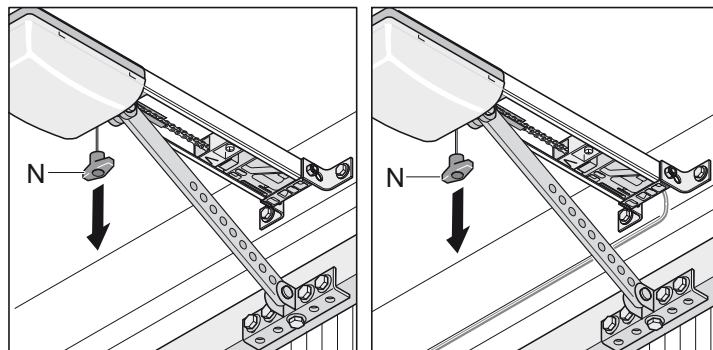
- **DIP 7 OFF, standaard instelling bij alle aandrijvingen:**
open - stop - dicht - stop - open - ...
- **DIP 7 ON:**
Toets 1: open - stop - open - stop - ...
Toets 2: dicht - stop - dicht - stop - ...

Noodontgrendeling

⚠ Attentie! De noodontgrendeling is uitsluitend geschikt om in geval van nood de poort te kunnen openen of sluiten, bijv. : bij een stroomuitval of defect van de aandrijving. De ontgrendeling is niet geschikt om de poort vaker te openen of te sluiten. Dit kan de aandrijving of de poort beschadigen.

⚠ Gevaar voor dichtslaan! Bij de noodontgrendeling kan de garagedeur door een veerbreuk of een verkeerde instelling van de gewichtuitbalancering zich zelfstandig openen en sluiten. De aandrijving kan beschadigd of vernietigd worden.

i In- en uitgrendelen kan in elke positie van de poort gebeuren.



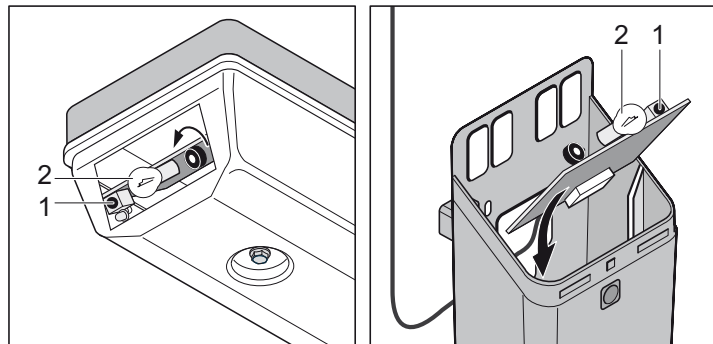
- Trek één keer aan de noodontgrendeling (N): de aandrijving wordt ontkoppeld en de deur kan handmatig verplaatst worden.
- Aan de noodontgrendeling (N) nog een keer trekken: de aandrijving wordt vastgeklikt, de deur kan enkel motorisch worden bewogen.
- Wanneer in de deur wel een klinketdeur, maar geen klinketdeurbeveiliging gemonteerd is - monteer een klinketdeurbeveiliging (zie gebruiksaanwijzing accessoires).
- Wanneer in de deur geen klinketdeur en in de garage geen tweede ingang aanwezig is - monteer een ontgrendelslot of bowdenkabel voor ontgrendeling van buitenaf (zie gebruiksaanwijzing accessoires).

Besturingsreset

i DIP schakelaar 4 ON, gloeilamp (2) brandt na de besturingsreset. DIP schakelaar 4 OFF, gloeilamp (2) knippert na de besturingsreset.

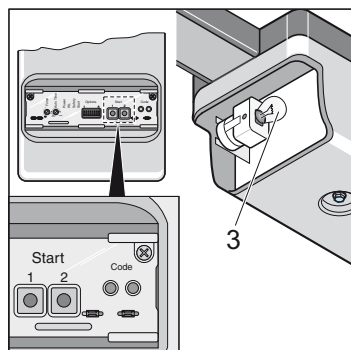
i Na een besturingsreset moet de aandrijving opnieuw aangeleerd worden.

sprint/duo SL



- Toets (1) indrukken, gloeilamp (2) dooft.
- Gloeilamp uit - krachtwaarden gewist. Toets (1) loslaten.
- Gloeilamp (2) knippert - besturingsreset succesvol.

marathon SL



- Toets (1 + 2) zolang indrukken tot de gloeilamp (3) dooft.
- Gloeilamp uit - krachtwaarden gewist, toets (1 + 2) loslaten.
- Gloeilamp (2) knippert - besturingsreset succesvol.

Tussenstop

Bij een tussenstop, veroorzaakt doordat een drukknop of handzender bediend werd, stopt de aandrijving onmiddellijk. Bij de volgende opdracht verplaatst de aandrijving de garagedeur in de tegenovergestelde richting, zie "Impulsvolgorde van de deurbeweging".

Veiligheidsstop 1 (krachttuitschakeling)

Bij een krachttuitschakeling - stopt de aandrijving of wordt deze omgekeerd. Bij het volgende commando rijdt de aandrijving in de tegengestelde richting, zie impulsvolgorde van de deurbeweging.

- Veiligheidsstop bij het sluiten van de deur - deur wordt omgekeerd
- Veiligheidsstop bij het openen van de deur - deur stopt

Veiligheidsstop 2 (veiligheidsingang)

Bij de activering van de veiligheidsingang (b.v. iemand loopt door de optische beveiliging) - stopt de aandrijving, wordt deze omgekeerd of wordt de aandrijving geopend, al naargelang de instelling van de DIP-schakelaars:

- DIP-schakelaars 1 + 3

Zie hoofdstuk 'hindernisherkenning' van de respectieve aandrijftypes.

Bij het volgende commando rijdt de aandrijving in een tegengestelde richting, zie impulsvolgorde van de deurbeweging.

Fabrieksinstellingen:

- activering van de veiligheidsingang bij het sluiten van de deur - deur wordt omgekeerd
- activering van de veiligheidsingang bij het openen van de deur - geen reactie (deur wordt geopend)

Overbelastingsbeveiliging

Wanneer de aandrijving bij het openen of sluiten van de deur overbelast wordt, wordt dit door de besturing gedetecteerd en wordt de aandrijving gestopt. Na ongeveer 20 seconden of nadat de besturing weergegeven is wordt de overbelastingsbeveiliging door de besturing gereset.

De aandrijving kan dan weer bediend worden.

Werking na stroomonderbreking

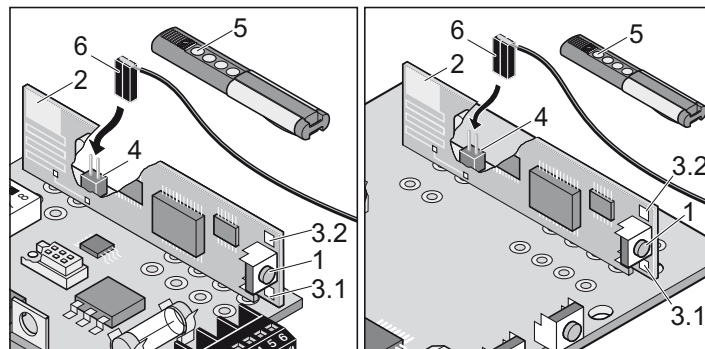
Bij stroomonderbreking blijven de opgeslagen krachtwaarden opgeslagen. De eerste beweging van de aandrijving na een stroomonderbreking is altijd deur OPEN.

Ontvanger

i Homelink compatibel!
Als uw voertuig voorzien is van een Homelink systeem (versie 7), dan is dit compatibel met onze aandrijving/draadloze ontvanger met 868,6 MHz. Bij oudere Homelink systemen moet een andere frequentie (40,685 of 434,42 MHz) gebruikt worden. Informatie vindt u onder: "<http://www.eurohomelink.com>"

- Voor een veilig gebruik moeten de ter plaatse geldige veiligheidsvoorschriften voor deze installatie opgevolgd worden! Meer informatie hierover kunt u opvragen bij de energiebedrijven, het verbond van erkende elektriciens en beroepsfederaties.
- De gebruiker van de zendinstallatie is niet beschermd tegen storingen van radiozendinstallaties en andere apparatuur (bijv. zendinstallaties die volgens de ter plaatse geldige voorschriften in hetzelfde frequentiebereik werken).
- Vervang eventueel de batterij van de handzender, wanneer een probleem met de ontvangst ontstaan is.

Meldingen- en toetsenverklaring



- 1 Programmeertoets
Zet de ontvanger in verscheidene modi:
Programmeer-, wis-, normale modus
- 2 Interne antenne
- 3 LED
geven weer welk kanaal werd geselecteerd.
3.1 LED kanaal 1
3.2 LED kanaal 2
- 4 Aansluiting voor externe antenne (6)
Als de reikwijdte met de interne antenne niet voldoende is, kan een externe antenne ingezet worden.
- 5 Handzendertoets
- 6 Externe antenne

Handzender programmeren

- Programmeertoets (1) indrukken
 - 1 x voor kanaal 1, LED (3.1) brandt
 - 2 x voor kanaal 2, LED (3.2) brandt
- Wanneer de radiosignaalontvanger binnen 10 seconden geen code ontvangt, wordt de instelmodus afgesloten en de normale bediening geactiveerd.
- Onderbreek de programmeermodus: druk de programmeertoets (1) zo vaak in tot alle LED's uit zijn.
- Gewenste handzendertoets zo lang indrukken, totdat de LED (3.1 / 3.2) uitgaat - afhankelijk van het gekozen kanaal.
- LED gaat uit - Aanleren beëindigd.
De handzender heeft de radiografische code aan de draadloze ontvanger overgedragen.

Verdere handzenders aanleren. De voormelde stappen herhalen.
Max. 112 opslagplaatsen per seinontvanger staan ter beschikking.

Handzendertoets uit de ontvanger wissen

Wanneer een van de gebruikers van een gemeenschappelijk gebruikte garage verhuist en deze zijn handzender mee wil nemen, moeten alle zendcodes van de betreffende handzender uit het geheugen van de ontvanger gewist worden.

⚠ Wis uit veiligheidsoverwegingen alle toetsen en toetsencombinaties van de betreffende handzender!

- Druk de programmeertoets (1) in en houd deze 5 seconden ingedrukt totdat een (willekeurige) LED gaat knipperen.
- Laat de programmeertoets (1) vervolgens los - de modus 'Wissen' van de ontvanger is nu geactiveerd.
- Druk de toets op de handzender in waarvan u de code in het geheugen van de ontvanger wilt wissen - LED gaat uit.
De wisprocedure is daarmee voltooid.

Herhaal deze procedure voor alle toetsen en toetsencombinaties.

Een kanaal wissen uit het geheugen van de ontvanger

- Programmeertoets (1) indrukken en ingedrukt houden
 - 1 x voor kanaal 1, LED (3.1) brandt
 - 2 x voor kanaal 2, LED (3.2) brandt
 - LED brandt, afhankelijk van het geselecteerde kanaal. Na 5 seconden knippert de LED - na nog eens 10 seconden lichten de LED op.
- Laat de programmeertoets (1) los - de wisprocedure is daarmee voltooid.

Geheugen van de ontvanger wissen

Wanneer iemand een handzender kwijt raakt, moeten uit veiligheidsoverwegingen alle kanalen op de ontvanger gewist worden! Vervolgens moeten alle handzenders opnieuw op de ontvanger ingesteld worden.

- Leertoets (1) indrukken en ingedrukt houden.
 - Na 5 seconden knippert de LED (3.1 of 3.2) - na verdere 10 seconden brandt de LED (3.1 of 3.2).
 - Na in totaal 25 seconden branden alle LED's (3.1 + 3.2).
- Leerknop (1) loslaten - wisproces beëindigd.

Een externe antenne aansluiten

- Als de reikwijdte van de interne antenne van de ontvanger onvoldoende is voor een goede ontvangst, kan een externe antenne aangesloten worden.
- De antennekabel mag de ontvanger niet mechanisch belasten. Monteer een trekontlasting.
 - Externe antenne (6) op de aansluiting (4) aansluiten.

Waarvoor dient toets 2?

Gedefinieerd openen en sluiten (tweekanaalsbediening)

Indien deze functie wordt gebruikt, kan een tweede drukknop worden aangesloten. Voor de instellingen zie aanvullende functies. Op die manier kan de deur met de ene drukknop geopend en met de andere gesloten worden.

Funcies en aansluitingen marathon

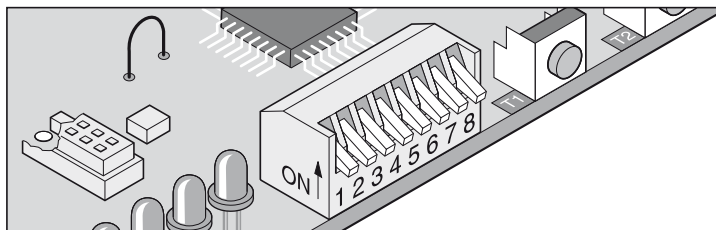
Algemene richtlijnen

DIP schakelaars

- Afhankelijk van de positie (OFF of ON) van een DIP schakelaar, kunnen extra functies in- of uitgeschakeld worden.

Bij de levering zijn alle DIP schakelaars uitgeschakeld -> OFF.

Hindernisherkenning (DIP 1, 2 + 3)



Aandrijvingsgedrag bij poort openen

Als de poort tegen een hindernis stoot (krachttuitschakeling) of als de veiligheidsingang onderbroken wordt (iemand loopt door het de fotocel), herkent de aandrijving dit en reageert afhankelijk van de instelling van de DIP schakelaar 1.

DIP schakelaar 1

OFF Geen reactie bij een onderbreking van de veiligheidsingang.
Bij een krachttuitschakeling stopt de poort.

ON Aandrijving stopt de deur

(geen reactie bij 8,2 kOhm of Fraba systeem)

Aandrijvingsgedrag bij poort sluiten

Als de poort tegen een hindernis stoot (krachttuitschakeling) of als de veiligheidsingang onderbroken wordt (iemand loopt door het de fotocel), herkent de aandrijving dit en reageert afhankelijk van de instelling van de DIP schakelaar 2 + 3.

DIP-schakelaar 2: functie veiligheidsschakelaar 1, klem 6 + 7

OFF Openercontact voor lichtscherm / 8,2 kOhm veiligheidscontactlijst

ON Fraba systeem

DIP-schakelaar 3

OFF Aandrijving stopt en opent de deur een stuk, omkeren

ON Aandrijving stopt en opent de deur volledig

Funcie veiligheidsaansluiting 1 (DIP 2)

i De aandrijving herkent in de positie OFF automatisch, of een lichtscherm of een 8,2 kOhm lijst aangesloten is.

DIP-schakelaar 2 (klem 6 + 7)

OFF Optische beveiliging / 8,2 kOhm veiligheidscontactlijst

ON Fraba-systeem

Waarschuwingperiode (DIP 5)

Nadat de drukknop of de handzender geactiveerd werd, knippert het waarschuwingslicht 3 seconden lang, voordat de aandrijving start en als de aandrijving de poort opent of sluit. Wanneer u binnen 3 seconden nogmaals op de drukknop of handzender drukt, wordt de waarschuwingperiode gestopt.

De voorafgaande waarschuwingstijd heeft betrekking op zowel de interne verlichting als een aangesloten waarschuwingslicht.

DIP-schakelaar 5

OFF gedeactiveerd

ON geactiveerd

Backjump (DIP 6)

i Bij sectionaal- of plafondloopheuren kunt u met DIP-schakelaar 6 de Backjump activeren, dit ontlast het aandrijvings- en deurmechanisme. Eenvoudige bediening van de noodontgrendeling.

Dient zur Entlastung der Tor- und Antriebsmechanik. Der Antrieb fährt nach Erreichen der Endlage Tor ZU, kurz in Richtung Tor AUF und entlastet so die Mechanik.

DIP-Schalter 6

OFF deaktiveert

ON activeert

Gedefinieerd openen en sluiten (DIP 7)

Drukknop/zendkanaal 1 openen en drukknop/zendkanaal 2 sluiten de deur. De werking met 2 kanalen kan ook enkel met 2 drukknoppen of met handzenders worden gebruikt.

Voorwaarde: DIP-schakelaar 8 OFF, 2 tasters aangesloten of 2 handzender-toetsen geprogrammeerd.

DIP-schakelaar 7

OFF gedeactiveerd

ON geactiveerd

Gedeeltelijk openen (DIP 8)

Met deze functie opent u de deur naar keuze slechts gedeeltelijk of helemaal, afhankelijk van de instelling.

Toepassingsvoorbeelden: ventileren van de garage, zijdelingse sectionaaldeur openen om enkel personen door te laten, uvm. Voor de gedeeltelijke opening zijn twee toetsen of een handzender nodig.

DIP-schakelaar 8

OFF gedeactiveerd

ON geactiveerd, DIP-schakelaar 7 buiten werking

Gedeeltelijk openen met 2 drukknoppen

Aanvullende drukknop monteren en als drukknop 2 op klem 4 + 5 aansluiten.

Met drukknop 1 kan de deur altijd volledig geopend worden.

Wanneer de deur al helemaal of gedeeltelijk geopend is met drukknop 2, kan deze volledig geopend worden door nogmaals drukknop 1 in te drukken.

Met drukknop 2 wordt de deur gedeeltelijk geopend, maar alleen wanneer de deur gesloten is. Indien de deur met drukknop 1 volledig of met drukknop 2 gedeeltelijk zou zijn geopend, sluit een hernieuwde activering van drukknop 2 de deur.

Procedure:

- Sluit de deur
- DIP-schakelaar 8 ON; activeert de optie 'Gedeeltelijk openen'
 - Laat de DIP-schakelaar 8 steeds in positie ON staan; wanneer de schakelaar in positie OFF geplaatst wordt, worden de instellingen voor 'Gedeeltelijk openen' direct gewist.
- Druk drukknop 2 in (open de deur vanuit eindstand 'DICHT')
 - Deur wordt geopend tot drukknop 2 nogmaals ingedrukt wordt of de deur de eindpositie 'OPEN' bereikt heeft.
- Druk drukknop 2 in wanneer de gewenste positie bereikt is.
- Sluit de deur met drukknop 2.

Gedeeltelijke opening opgeslagen en de activering van drukknop 2 opent de deur tot aan de opgeslagen instelling.

De deelopenerpositie wissen: zet de DIP-schakelaar 8 in de positie OFF.

Gedeeltelijk openen met handzender (tweekanaalsbediening)

2 toetsen van de handzender programmeren:

b.v. toets 1 op zendkanaal 1 en toets 2 op zendkanaal 2

Zendkanaal 1 heeft altijd dezelfde werking als drukknop 1, klem 2 + 3

Zendkanaal 2 heeft altijd dezelfde werking als drukknop 2, klem 4 + 5

Verloop zoals hierboven beschreven.

Funcities en aansluitingen marathon

Automatisch sluiten

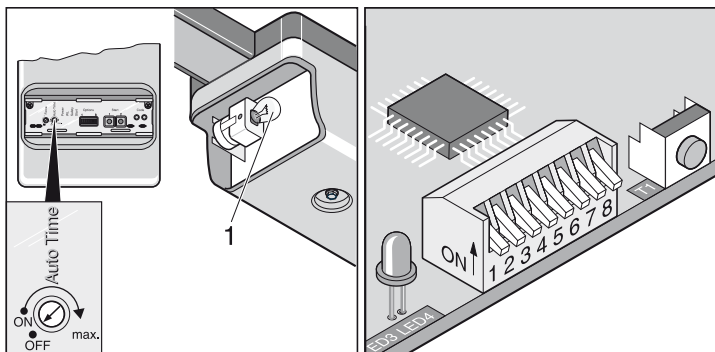
i Bij de werking met automatische sluiten de norm EN 12453 in acht nemen (b.v. optische beveiliging-1 monteren). Er kan een aanvullende optische beveiliging op de veiligheidsaansluiting 2 worden aangesloten, deze dient bovenaan als beveiliging tegen naar binnen trekken.

⚠ **Attentie!** Loopdeurbeveiliging altijd aan de veiligheidsingang 2 (klem 8 + 9) aansluiten. Als de loopdeurbeveiliging aan de loopwagen aangesloten wordt, herkent de aandrijving de poortpositie niet.

De deur sluit automatisch volgens een aan de potentiometer ingestelde periode tijdens dewelke de deur open staat. De garagedeur kan enkel met een commando van een drukknop of handzender worden geopend, maar niet gesloten. Bij het openen kan de deur niet via een commando worden gestopt.

Indien bij de automatische sluiting van de deur opnieuw een commando wordt gegeven, wordt de poort volledig geopend. Een commando tijdens de periode waarin de poort open is, start deze opnieuw van voren.

i Functie "Gedeeltelijke opening" is bij het automatisch dichtgaan gedeactiveerd.



Tijd dat de deur is geopend in- en uitschakelen met de potentiometer:

- Tijd instelbaar 1 - 120 seconden
- Uitschakelen -> linkeraanslag

Gedrag van de aandrijving bij de activering van de veiligheidsingangen 1 + 2

Bij het sluiten van de deur:

De aandrijving opent de deur altijd volledig, onafhankelijk van de instelling DIP-schakelaar 3

Bij het openen van de deur:

Gedrag van de aandrijving naargelang de instelling DIP-schakelaar 1.

Twee-rijstroken-regeling met rode stoplichten

⚠ Interne verlichting afklemmen en niet meer aansluiten.

Beide rode stoplichten vertonen hetzelfde gedrag, ze knipperen bij elke poortbeweging.

- Rood stoplicht Buiten: klem 16 + 17, buitenkant van de garage
- Rood stoplicht Binnen: klem 18 + 19, binnenkant van de garage.

Variant 1: Automatisch sluiten

Automatisch sluiten wordt geactiveerd op het moment dat de deur de bovenste aanslag bereikt - vanaf dat moment wordt de timer gestart en de met de potentiometer ingestelde tijd blijft lopen. Wanneer de besturing binnen dit interval een nieuwe opdracht ontvangt, wordt de timer opnieuw gestart.

Instellingen:

- Stel de potentiometer in op de gewenste tijd (1 - 120 sec.)
- Plaats DIP-schakelaars 7 + 8 in de positie OFF
- Stel de overige DIP-schakelaars in op de gewenste positie

Variant 2: Automatisch sluiten + optische beveiliging

i Automatisch sluiten manueel onderbreken, schakelaar in de toevoer van de optische beveiliging - 1 inbouwen.

Zoals hierboven is beschreven. De aandrijving sluit de deur nu echter 5 seconden nadat de straal van de optische beveiliging werd onderbroken.

Instellingen:

- Stel de potentiometer in op de gewenste tijd (1 - 120 seconden)
- Plaats DIP-schakelaars 1, 7 + 8 in de positie OFF
- Plaats DIP-schakelaar 4 in de positie ON
- Stel de overige DIP-schakelaars in op de gewenste positie

Variant 3: Automatisch sluiten + veiligheidscontactlijst (8,2 kOhm / Fraba) + optische beveiliging

i Automatisch sluiten manueel onderbreken, schakelaar in de toevoer van de optische beveiliging - 1 inbouwen.

Zoals hierboven is beschreven. De aandrijving sluit de deur nu echter 5 seconden nadat de straal van de optische beveiliging werd onderbroken.

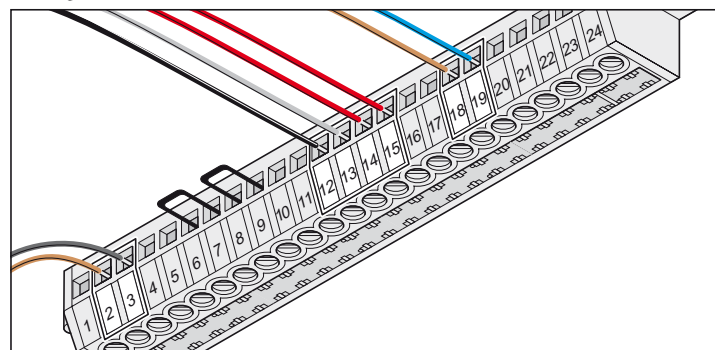
Optische beveiliging in één rij met de veiligheidscontactlijst aan de klemmen 6 + 7 aansluiten.

Instellingen:

- Potentiometer op de gewenste tijd instellen (1 - 120 seconden)
- DIP-schakelaar 1, 7 + 8 OFF
- DIP-schakelaar 2, 4 ON
- andere DIP-schakelaars naar keuze

Contactlijst 24-polig

- Toegestane diameter van de kabels: max. 1,5 mm².

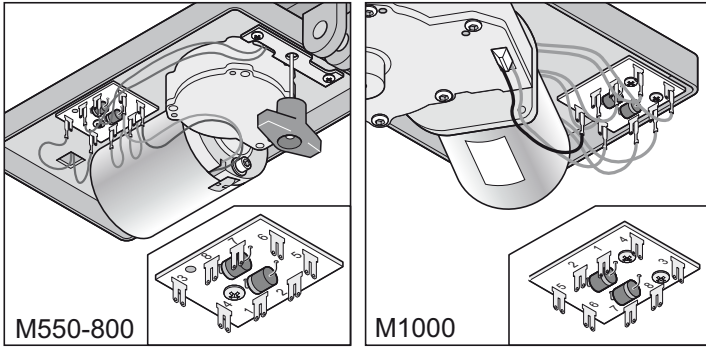


Klem	1	Aansluiting antenne 40 MHz
	2 + 3	Drukknop 1 (potentiaalvrij normaal open contact) *
	4 + 5	Drukknop 2 (potentiaalvrij normaal open contact)
	6 + 7	Veiligheidsingang 1 (brug) *
	8 + 9	Veiligheidsingang 2 (brug) *
	10 + 11	geregelde DC 24 V, max. 0,1 A
	12 + 13	Ketting (12) + C-rails (13) (13) *
	14 + 15	Trafo, secundair *
	16 + 17	Waarschuwingslicht 1, ongeregelde DC 24 V
	18 + 19	interne verlichting/waarschuwingslicht 2, ongeregelde DC 24 V *
	20 + 21	geregelde DC 12 V
	22	vrij
	23 + 24	Potentiaalvrije relaisuitgang AC 230 V, max. 5 A

* fabrieksinstelling

Funcies en aansluitingen marathon

Loopwagenprint

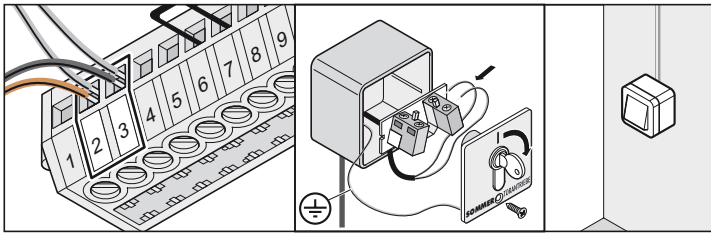


Klem	1	Stroomafneming ketting
	2	Stroomafneming rail
	3 + 4	Eindschakelaar garagedeur OPEN
	5	Motorkabel
	6	Motorkabel
	7 + 8	Eindschakelaar garagedeur DICHT

Drukknop 1 aansluiten

⚠ Aansluiting alleen gebruiken voor potentiaalvrije normaal open contacten. Externe spanning beschadigt of vernielt de besturing.

Leveringstoestand: drukknopkabel op drukknop 1 aangesloten.

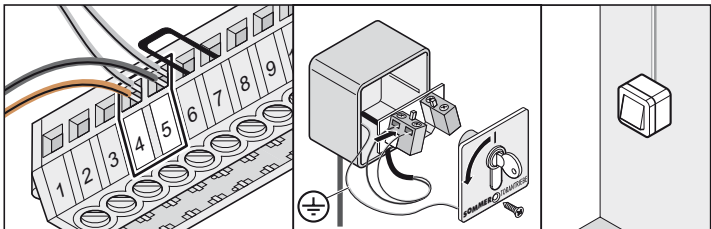


Klem 2 + 3 Aansluiting drukknop 1

Drukknop 2 aansluiten

⚠ Aansluiting alleen gebruiken voor potentiaalvrije sluitcontacten. Externe spanning beschadigt of vernielt de besturing.

Drukknop 2 bij de hieronder beschreven functies indien nodig gebruiken.

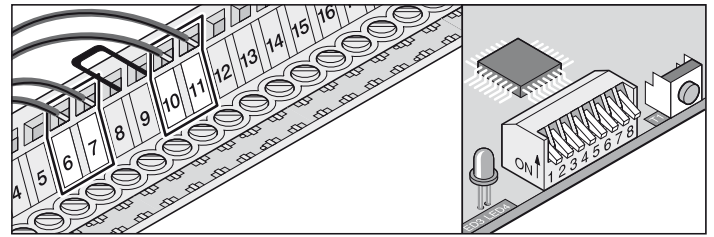


Klem 4 + 5 Aansluiting drukknop 2

Drukknop 2 wordt voor de functies 'gedefinieerd openen en sluiten' of 'gedeeltelijke opening' vereist.

Optische beveiliging -1 aansluiten

Leveringstoestand: brug



Klem 6 + 7 geteste aansluiting voor potentievrije contacten **enkel indien DIP-schakelaar-2 OFF**

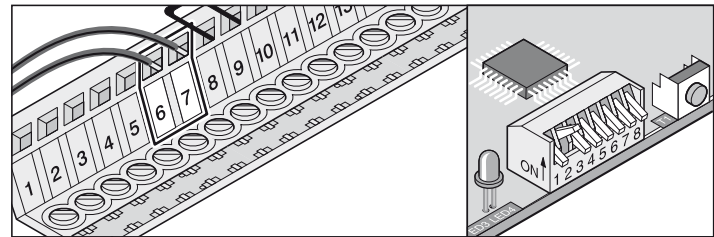
Klem 10 + 11 geregelde DC 24 V, max. 0,1 A
 Klem 10: DC 24 V
 Klem 11: Massa

Instellingen: zie obstakelherkenning (DIP 1, 2 + 3)

8,2 kOhm beveiligingsstrip aansluiten

Leveringstoestand: brug

Evaluatie 8,2 kOhm, aansluiting zonder speciaal evaluatietoestel.



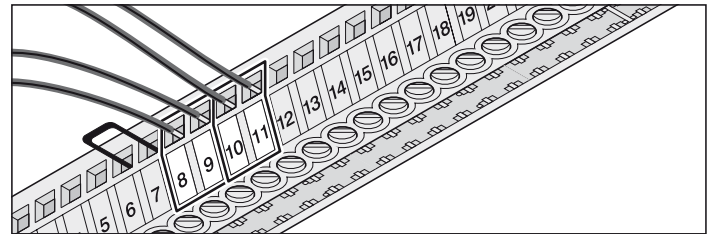
Klem 6 + 7 geteste aansluiting voor een 8,2 kOhm weerstand **DIP-schakelaar 2 OFF**

Klem 6: + (bruin)
 Klem 7: Massa (wit of blauw)

Instellingen: zie obstakelherkenning (DIP 1, 2 + 3)

Optische beveiliging - 2 aansluiten

Leveringstoestand - brug



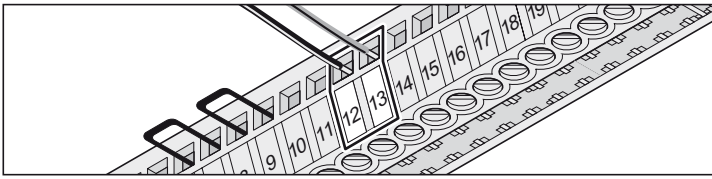
Klem 8 + 9 geteste aansluiting voor potentievrije contacten, **reageert enkel met garagedeur openen**

Klem 10 + 11 geregelde DC 24 V, max. 0,1 A
 Klem 10: DC 24 V
 Klem 11: Massa

Funcies en aansluitingen marathon

Ketting en C-rails

Leveringstoestand: aangesloten



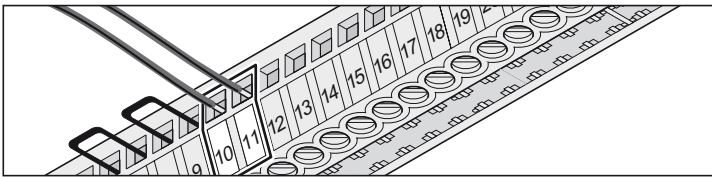
Klem 12 ketting

Klem 13 C-rails

De aansluitingen bij het gebruik van de aandrijving aan een vleugel deur verwisselen.

24-Volt aansluiting

Leveringstoestand: vrij



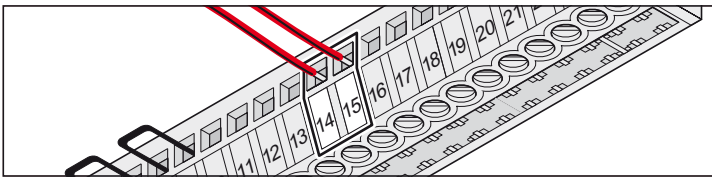
Klem 10 + 11 regelde DC 24 V, max. 0,1 A

Klem 10: DC 24 V

Klem 11: Massa

Trafo

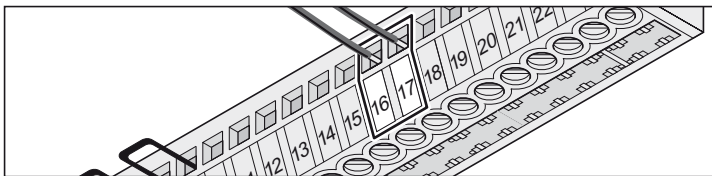
Leveringstoestand: aangesloten



Klem 14 + 15 Trafo, secundair

Waarschuwingslicht-1 aansluiten

Leveringstoestand: vrij



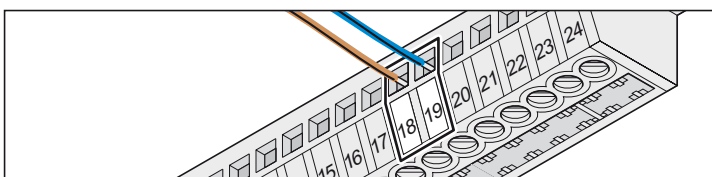
Klem 16 + 17 onregelde DC 24 V (max. 34 Volt) 21 Watt, max. 1 A

Beveiligd met een zekering 1 A flink

Waarschuwingslicht-2 aansluiten

Leveringstoestand: interne verlichting aangesloten

Bij automatisch sluiten kan hier een extern waarschuwingslicht worden aangesloten, interne verlichting afklemmen.

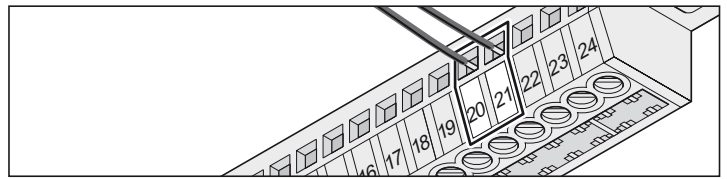


Klem 18 + 19 onregelde DC 24 V (max. 34 Volt) 21 Watt, max. 1 A

Beveiligd met een zekering 1 A flink

12-Volt aansluiting

Leveringstoestand: vrij



Klem 20 + 21 regelde 12 V/DC, max. 0,1 A

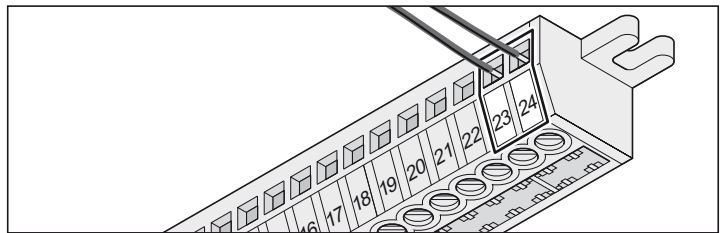
Klem 20: DC 12 V

Klem 21: Massa

Potentiaalvrije relaisuitgang

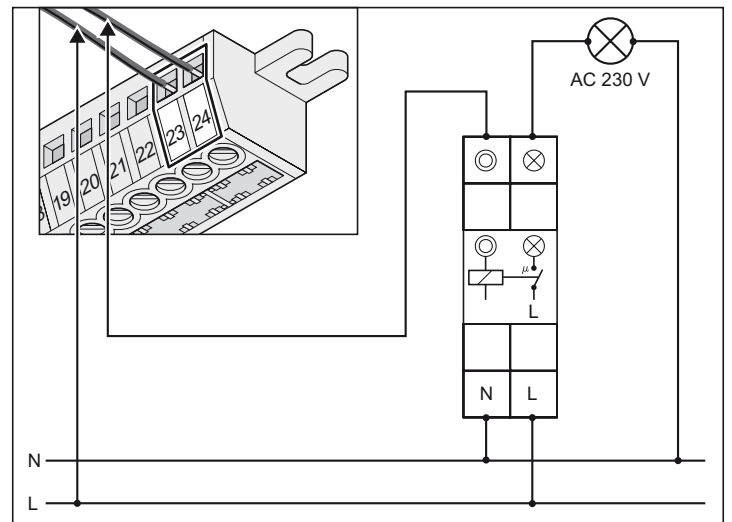
Leveringstoestand: vrij

Bij elke start van de aandrijving bevindt er zich een impuls aan de relaisuitgang, op die manier kan b.v. een verlichting via de trappenhuisautomaat worden ingeschakeld.



Klem 23 + 24 AC 230 V, max. 5 A

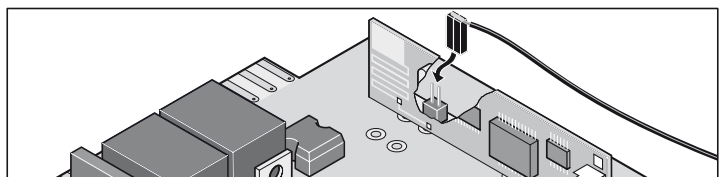
Instellingen wijzigen, enkel via TorMinal



Voorbeeld: Verlichting via trappenhuisautomaat

Externe antenne aansluiten

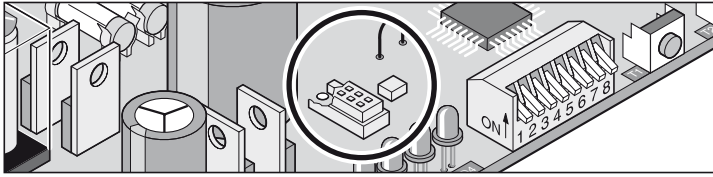
Leveringstoestand: vrij



Funcies en aansluitingen marathon

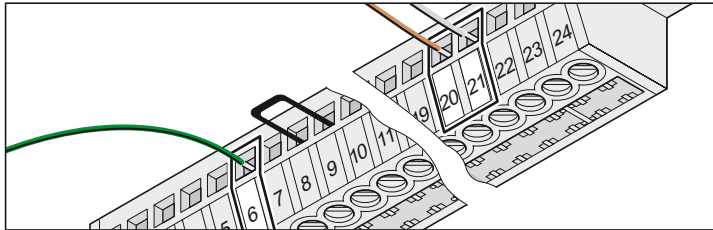
Interface TorMinal

zie gebruikershandleiding TorMinal



Fraba-systeem aansluiten

i De geïntegreerde analyse voor een Fraba systeem kan uitsluitend met de TorMinal ingeschakeld worden.

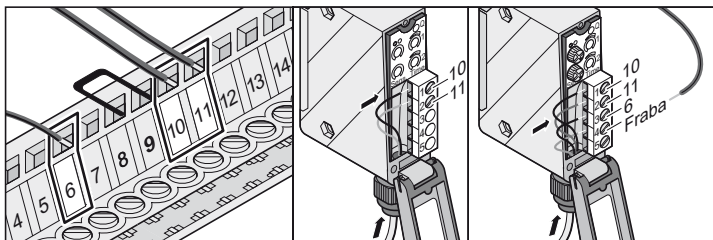
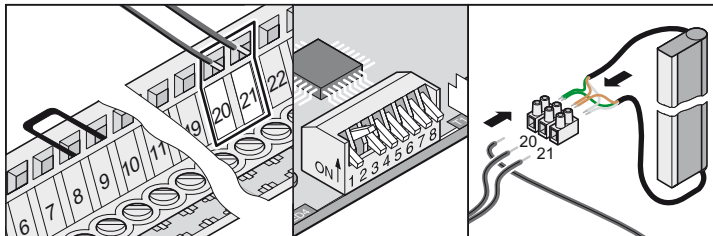


Instelling met TorMinal

Geheugenplaats (mem)	Instelbereik	Fabrieksinstelling
036	0 - 31 (16 Fraba AAN)	0 (Fraba UIT)

Klem	6	kabel groen van het Fraba-systeem uitsluitend als DIP schakelaar 2 ON
Klem	20	kabel bruin, van het Fraba-systeem
Klem	21	kabel wit van het Fraba-systeem

Variant 1: Fraba-System + fotocel



Klem	6	Groene kabel van Fraba systeem via fotocel uitsluitend als DIP schakelaar 2 ON
Klem	10 + 11	geregelde DC 24 V, max. 0,1 A 10: DC 24 V 11: Massa
Klem	20	Bruine kabel van Fraba systeem (DC 12 V)
Klem	21	Witte kabel van Fraba systeem (massa)

Instellingen: Zie hoofdstuk "Herkennen van hindernissen"

Speciale functies

Dodemanswerking

Weergave van de poorttoestand

Onderhoudscontrole

Deze en verdere functies en instellingen kunnen enkel met de TorMinal worden uitgevoerd. Verklaringen van de speciale functies vindt u in de gebruikershandleiding van TorMinal.

Funcities en aansluitingen sprint / duo

Algemene richtlijnen

- DIP-schakelaar bij levering in de positie OFF, alle extra functies uitgeschakeld.

Hindernisherkenning (DIP 1, 2 + 3)

Aandrijvingsgedrag bij poort openen

Als de poort tegen een hindernis stoot (krachttuitschakeling) of als de veiligheidsingang onderbroken wordt (iemand loopt door het de fotocel), herkent de aandrijving dit en reageert afhankelijk van de instelling van de DIP schakelaar 1.

DIP-schakelaar 1

- OFF Geen reactie bij een onderbreking van de veiligheidsingang. Bij een krachttuitschakeling stopt de poort.
- ON aandrijving stopt bij het sluiten van de deur

Aandrijvingsgedrag bij poort sluiten

Als de poort tegen een hindernis stoot (krachttuitschakeling) of als de veiligheidsingang onderbroken wordt (iemand loopt door het de fotocel), herkent de aandrijving dit en reageert afhankelijk van de instelling van de DIP schakelaar 2 + 3.


DIP-schakelaar 2: Functie veiligheidsaansluiting

- OFF normaal gesloten contact voor optische beveiliging
- ON drukknopaansluiting voor drukknop 2 (gedeeltelijke opening, gedefinieerd openen en sluiten)

DIP-schakelaar 3: Gedrag van de aandrijving bij het sluiten van de deur

- OFF aandrijving stopt en opent de deur een beetje, reversie
- ON aandrijving stopt en opent de deur volledig

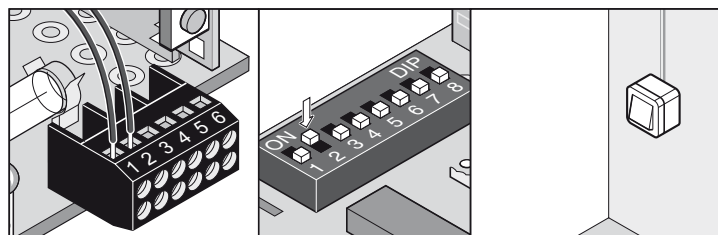
Drukknop 2 aansluiten (DIP 2)

 **Aansluiting alleen gebruiken voor potentiaalvrije normaal open contacten. Externe spanning beschadigt of vernielt de besturing.**

 **Er staat geen veiligheidsaansluiting meer ter beschikking.**

Indien noodzakelijk kan drukknop 2 bij de volgende functies ingezet worden:

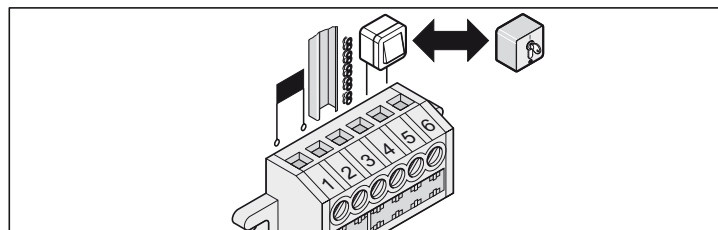
- Gedefinieerd openen en sluiten
- Gedeeltelijke opening
- Toegestane diameter van de kabels: max. 0,75 mm².



Klem 1 + 2 aansluiting voor drukknop 2, enkel indien DIP-schakelaar 2 ON staat


Contactlijst

- Toegestane diameter van de kabels: max. 1,5 mm².



- Klem 1 + 2 trafo
- Klem 3 C-rails
- Klem 4 ketting

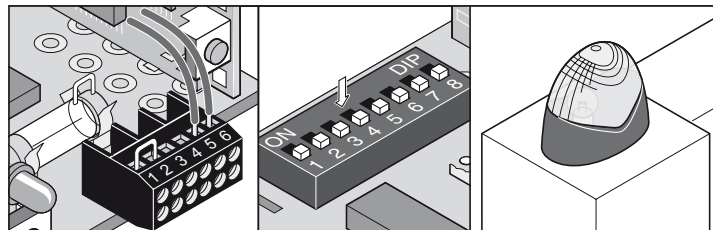
De aansluitingen (klem 3 + 4) bij het gebruik van de aandrijving aan een vleugeldeur verwisselen.

 **Aansluiting alleen gebruiken voor potentiaalvrije normaal open contacten. Externe spanning beschadigt of vernielt de besturing.**

Klem 5 + 6 Drukknopaansluiting (drukknop 1), bij duo vrij potentiaalvrij normaal open contact

Waarschuwingslicht aansluiten (DIP 4)

- Toegestane diameter van de kabels: max. 0,75 mm².



Klem 5 + 6 onregelde DC 24 V (max. 34 Volt), max 1 A

DIP-schakelaar 4

- OFF aangesloten waarschuwingslicht knippert (besturing veroorzaakt knipperen)
- ON Deurtoestandindicatie
- is verlicht, als de poort niet gesloten is
 - is uit, als de poort gesloten is.

Waarschuwingsperiode (DIP 5)


Het waarschuwingslicht knippert na de activering van de drukknop of de handzender gedurende 3 seconden voor de aandrijving start. Wanneer u binnen 3 seconden nogmaals op de drukknop of handzender drukt, wordt de waarschuwingsperiode gestopt.

De voorafgaande waarschuwingstijd heeft betrekking op zowel de interne verlichting als een aangesloten waarschuwingslicht.

DIP-schakelaar 5

- OFF gedeactiveerd
- ON geactiveerd, interne verlichting en waarschuwingslicht knipperen 3 seconden

Backjump (DIP 6)

 **Bij sectionaal- of plafondloopheuren kunt u met DIP-schakelaar 6 de Backjump activeren, dit ontlast het aandrijvings- en deurmechanisme. Eenvoudige bediening van de noodontgrendeling.**

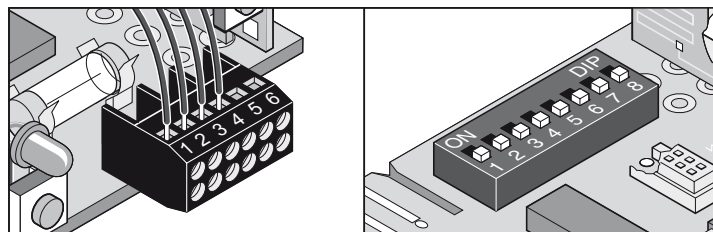
De aandrijving verplaatst de deur bij het bereiken van de aanslag DICHT en vervolgens een klein stukje OPEN, waardoor de vergrendelingen ontlast worden.

DIP-schakelaar 6

- OFF gedeactiveerd
- ON geactiveerd

Optische beveiliging aansluiten

- Toegestane diameter van de kabels: max. 0,75 mm².



Klem 1 + 2 veiligheidsaansluiting, enkel indien de DIP-schakelaar 2 OFF staat

Klem 3 + 4 geregelde DC 24 V, max. 0,1 A

Klem 3: DC 24 V

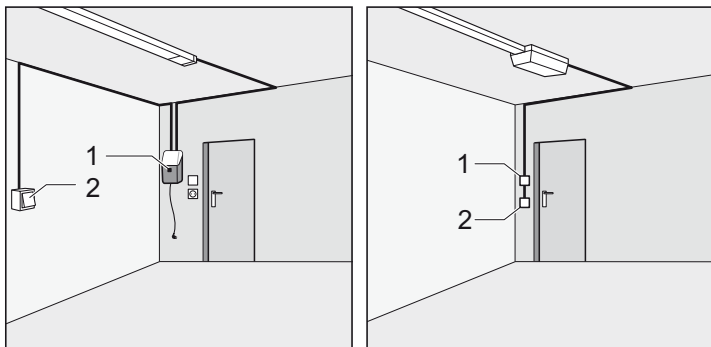
Klem 4: Massa

Instellingen: zie obstakelherkenning (DIP 1, 2 + 3)

Funcities en aansluitingen sprint / duo

Gedefinieerd openen en sluiten (DIP 7)

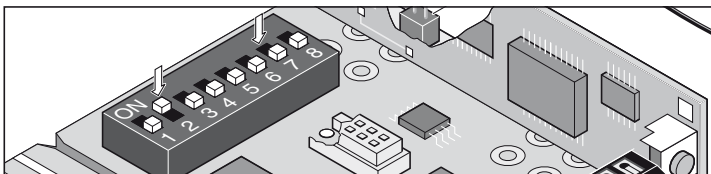
i Bij deze functie opent alleen toets 1/draadloos kanaal 1 de poort en alleen toets 2/draadloos kanaal 2 sluit de poort.



Toets 1/draadloos kanaal 1 opent en toets 2/draadloos kanaal 2 sluit de poort. Deze functie kan ook uitsluitend met 2 toetsen of uitsluitend met een handzender worden gebruikt.

Voorwaarde:

DIP schakelaar 8 OFF, 2 toetsen aangesloten (DIP schakelaar 2 ON) of 2 handzendertoetsen geprogrammeerd.

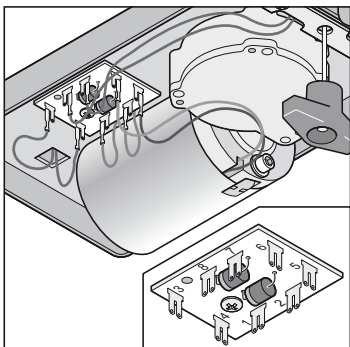


DIP-schakelaar 7

OFF gedeactiveerd

ON geactiveerd

Loopwagenprint

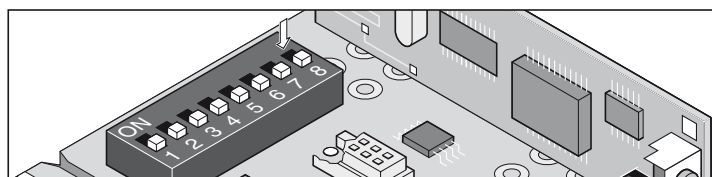


Klem	1	Stroomafneming ketting
	2	Stroomafneming rail
	3 + 4	Eindschakelaar garagedeur OPEN
	5	Motorkabel
	6	Motorkabel
	7 + 8	Eindschakelaar garagedeur DICHT

Gedeeltelijk openen (DIP 8)

Met deze functie opent u de garagedeur naar keuze slechts gedeeltelijk of helemaal, afhankelijk van de instelling.

Toepassingsvoorbeelden: ventileren van de garage, zijdelingse sectionaal-deur openen om personen door te laten, etc. De gedeeltelijke opening kan met twee drukknoppen, maar ook enkel met handzenders worden gebruikt.



DIP-schakelaar 8

OFF gedeactiveerd

ON geactiveerd, DIP-schakelaar 7 buiten werking

Gedeeltelijk openen met 2 drukknoppen

Aanvullende drukknoppen monteren en als drukknop 2 op klem 1 + 2 aansluiten.

Drukknop 1 opent de deur altijd volledig.

De deur is met drukknop 2 gedeeltelijk geopend, activering van drukknop 1 opent de deur volledig.

Drukknop 2 voert de gedeeltelijke opening enkel uit wanneer de deur is gesloten.

Indien de deur met drukknop 1 volledig of met drukknop 2 gedeeltelijk zou zijn geopend, sluit een hernieuwde activering van drukknop 2 de deur.

Procedure:

1. Sluit de deur
2. DIP-schakelaar 8 ON; activeert de optie 'Gedeeltelijk openen'
 - Laat de DIP-schakelaar 8 steeds in positie ON staan; wanneer de schakelaar in positie OFF geplaatst wordt, worden de instellingen voor 'Gedeeltelijk openen' direct gewist.
3. Druk drukknop 2 in (open de deur vanuit eindstand 'DICHT')
 - Deur wordt geopend tot drukknop 2 nogmaals ingedrukt wordt of de deur de eindpositie 'OPEN' bereikt heeft.
4. Druk drukknop 2 in wanneer de gewenste positie bereikt is
5. Sluit de deur met drukknop 2

De positie voor 'Gedeeltelijk openen' is nu opgeslagen. Wanneer drukknop 2 ingedrukt wordt, gaat de deur open tot de zojuist ingestelde positie.

De deelopeningspositie wissen: Zet de DIP-schakelaar 8 in de positie OFF.

Gedeeltelijk openen met handzender (tweekanaalsbediening)

2 toetsen van de handzender programmeren:

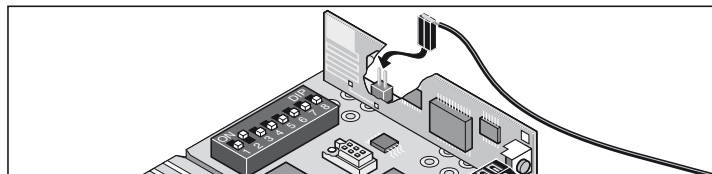
b.v toets 1 op zendkanaal 1 en toets 2 op zendkanaal 2

Radiokanaal 1 heeft steeds dezelfde functie als drukknop 1

Radiokanaal 2 heeft steeds dezelfde functie als drukknop 2

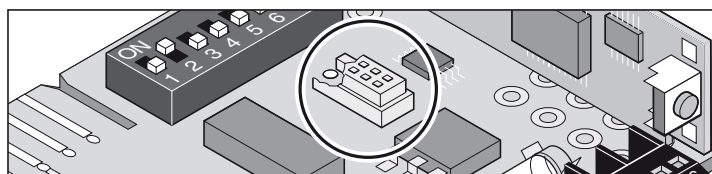
Externe antenne aansluiten

Leveringstoestand: vrij



Interface TorMinal

zie gebruikershandleiding TorMinal



Demontage

 **Neem de veiligheidsrichtlijnen in acht!**

De werkvolgorde is dezelfde als de in hoofdstuk 'montage' beschreven volgorde, maar dan omgekeerd. De beschreven instelwerkzaamheden vallen weg.

Afvalverwijdering

De van toepassing zijnde regels in de respectieve landen naleven!

Garantie en klantendienst

De garantie voldoet aan de wettelijke bepalingen. De contactpersoon voor eventuele garantieprestaties is de detailhandelaar. De garantieclaim geldt enkel voor het land, waarin de aandrijving werd gekocht.

Batterijen, zekeringen en gloeilampen zijn van de garantie uitgesloten.

Indien u onze klantenservice, reserveonderdelen of toebehoren nodig heeft, kunt u contact opnemen met uw dealer.

Wij hebben getracht de montage- en bedieningshandleiding zo overzichtelijk mogelijk te maken. Wanneer u suggesties hebt voor een betere vormgeving of als u gegevens in de montage- en bedieningshandleiding mist, stuur dan uw voorstellen naar ons toe:

Fax.: 0049 / 7021 / 8001-403

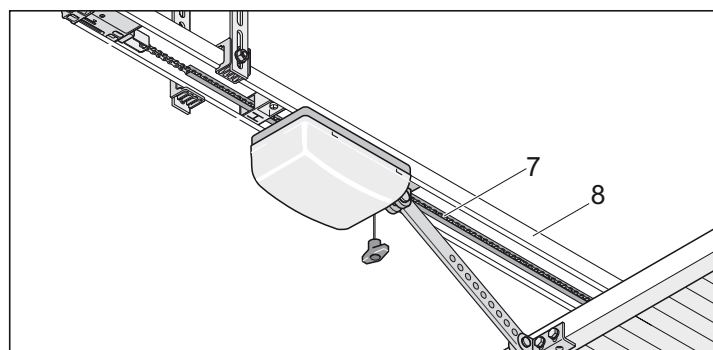
email: doku@sommer.eu

Belangrijke aanwijzingen

 **De aandrijving of de besturingsbehuizing mag nooit met een sproeislang of een hogedrukreiniger worden afgespoten.**

- Neem altijd eerst de stekker uit het stopcontact voordat u werkzaamheden aan het systeem gaat uitvoeren.
- Geen sop of zuren voor de reiniging gebruiken.
- Aandrijving indien nodig met een droge lap afwrijven.
- Pak nooit de bewegende deur of andere bewegende delen vast.
- Aan de mechanische onderdelen of de sluitkanten van de deur kan er gevaar ontstaan ingevolge plet- of schuifplaatsen.
- Controleer of alle bevestigingsbouten goed vastgedraaid zijn. Trek de bouten zonodig na.
- Controleer de deur ten minste eenmaal per jaar volgens de instructie van de producent.

Kettingen en aandrijftril reinigen



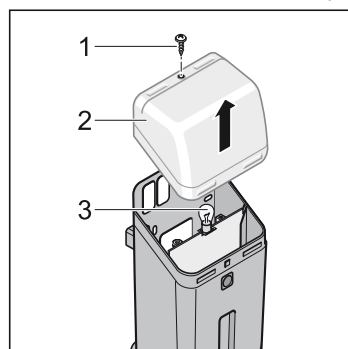
- Ketting (7) of aandrijftril (8) is erg vuil - met een schone doek reinigen.
- Indien noodzakelijk de ketting (7) en aandrijftril (8) met „geleidende“ olie licht inoliën.
Geen vet gebruiken!



Voorgeschreven oliesoort: Ballistol, Contactspray WD40

Gloeilamp verwisselen duo

- Neem de stekker uit het stopcontact.

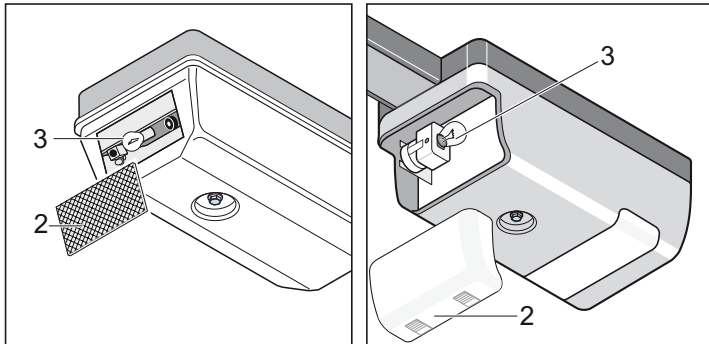


- Schroef (1) losmaken.
- Lichtvenster (2) verwijderen.
- Draai de gloeilamp (3) linksom (tegen de wijzers van de klok in) en verwijder deze.
- Plaats een nieuwe gloeilamp (32,5 Volt, 34 Watt, BA 15s of 24 Volt, 21 Watt, BA 15s) en draai deze rechtsom (met de wijzers van de klok mee) tot de aanslag.

Onderhoud en verzorging

Gloeilamp vervangen sprint/marathon

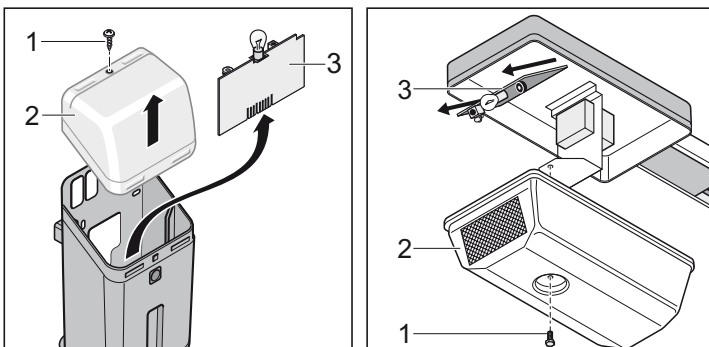
- Neem de stekker uit het stopcontact.



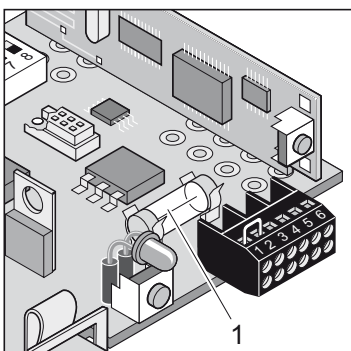
- Lichtvenster (2) verwijderen.
- Draai de gloeilamp (3) linksom (tegen de wijzers van de klok in) en verwijder deze.
- Plaats een nieuwe gloeilamp (32,5 Volt, 34 Watt, BA 15s of 24 Volt, 21 Watt, BA 15s) en draai deze rechtsom (met de wijzers van de klok mee) tot de aanslag.

Zekeringen vervangen sprint/duo

- Neem de stekker uit het stopcontact.



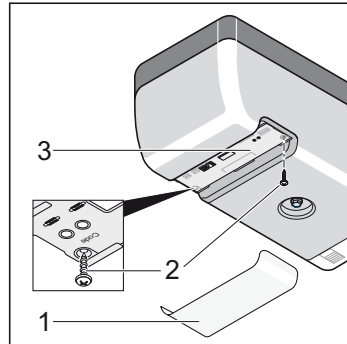
- Schroef (1) losmaken.
- Lichtvenster (2) verwijderen.
- Demonteer de besturing (3).
- defecte zekering vervisselen.



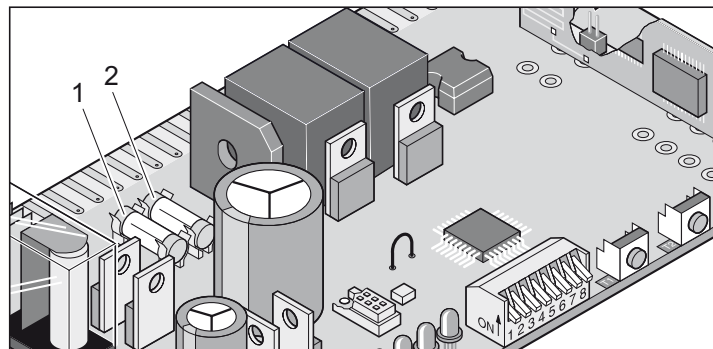
1. Zekering voor aansluiting waarschuwingslicht, klem 5 + 6
Zekering 1 A flink

Zekeringen verwisselen marathon

- Neem de stekker uit het stopcontact.



- Demonteer de kap van de besturing (1). Verwijder de schroeven (2).
- Demonteer de besturing (3).
- Vervang de defecte zekering, alle zekeringen 1 A flink



1. Zekering voor aansluiting waarschuwingslicht-1, klem 16 + 17
2. Zekering voor aansluiting waarschuwingslicht-2, klem 18 + 19

Onderhoud en verzorging

Regelmatige controle

De correcte werking van het veiligheidsmechanisme regelmatig en meer bepaald minstens één keer per jaar controleren (bijv. BGR 232).

De correcte werking van drukgevoelige veiligheidsmechanismen (bijvoorbeeld veiligheidscontactstrip)) telkens na 4 weken controleren, zie pr EN 60335-2-95.

Controle	Actie	ja/nee	mogelijke oorzaak	Remedie
Krachtonderbreking				
Garagedeur tijdens het sluiten met een 50 mm hoog voorwerp stoppen	Aandrijving wordt omgekeerd wanneer deze op het voorwerp botst	ja	<ul style="list-style-type: none"> Krachtonderbreking werkt naar behoren 	<ul style="list-style-type: none"> Laat alle instellingen zoals ze zijn.
		nee	<ul style="list-style-type: none"> Garagedeur foutief ingesteld 	<ul style="list-style-type: none"> Garagedeur instellen, vakman raadplegen!
Noodontgrendeling				
Procedure zoals beschreven in het hoofdstuk 'noodontgrendeling'	Noodontgrendeling laat zich gemakkelijk bedienen (1x trekken, aandrijving ontgrendeld)	ja	<ul style="list-style-type: none"> Alles in orde! 	
		nee	<ul style="list-style-type: none"> Aandrijving drukt de deur dicht. Deur- en aandrijvingsmechanisme opgespannen. Noodontgrendeling defect Deur klemt 	<ul style="list-style-type: none"> Eindschakelaar garagedeur DICTH verstellen of Backjump (DIP-schakelaar 6 ON) inschakelen. Noodontgrendeling repareren Controleer de deur, zie onderhoudshandleiding voor de deur
Veiligheidscontactlijst, indien aanwezig				
Sluit resp. open de deur en bedien daarbij de veiligheidscontactlijst.	Actie van de deur zoals deze ingesteld is met DIP-schakelaar 1, 2 of 3. LED Safety licht op (enkel marathon)	ja	<ul style="list-style-type: none"> Alles in orde! 	
		nee	<ul style="list-style-type: none"> Kabelbreuk, pin los Instelling DIP-schakelaar veranderd Contactlijst defect 	<ul style="list-style-type: none"> Controleer de bedrading, zet de pinnen (zonodig) beter vast. Stel de DIP-schakelaars in Schakel de installatie uit en beveilig deze tegen opnieuw inschakelen. Schakel de klantenservice in!
Optische beveiliging, indien aanwezig				
Sluit resp. open de deur en onderbreek daarbij de straal van de optische beveiliging.	Actie van de deur zoals deze ingesteld is met DIP-schakelaar 1, 2 of 3. LED Safety licht op (enkel marathon)	ja	<ul style="list-style-type: none"> Alles in orde! 	
		nee	<ul style="list-style-type: none"> Kabelbreuk, pin los Instelling DIP-schakelaar veranderd Optische beveiliging vervuild Optische beveiliging versteld (houder verbogen) Optische beveiliging defect 	<ul style="list-style-type: none"> Controleer de bedrading, zet de pinnen (zonodig) beter vast. Stel de DIP-schakelaars in Reinig de optische beveiliging Stel de optische beveiliging in Schakel de installatie uit en beveilig deze tegen opnieuw inschakelen. Schakel de klantenservice in!

Hulp bij storingen

Aanvullende tips met foutopsporing

i Homelink compatibel!
Als uw voertuig voorzien is van de nieuwste Homelink versie (versie 7), dan is deze compatibel met onze aandrijving/draadloze ontvanger met 868,6 MHz. Bij oudere Homelink versies moet u een andere draadloze frequentie (40,685 of 434,42 MHz) inzetten. Informatie vindt u op "<http://www.eurohomelink.com>" of neem contact op met uw vakhandelaar.

i Vele storingen kunnen door een besturingsreset (krachtwaarden wissen) worden verholpen, daarna aandrijving opnieuw programmeren!

Indien het met behulp van de tabel niet mogelijk is om de fout te vinden en te verhelpen, dient u de volgende maatregelen uit te voeren.

- Besturingsreset (krachtwaarden wissen) aan de besturing doorvoeren.
- Aangesloten toebehoren (bijv. optische beveiliging) afklemmen en de brug bij een veiligheidsaansluiting weer vastklemmen.
- Alle DIP-schakelaars op de fabrieksinstelling zetten.
- Potentiometer op fabrieksinstelling zetten.
- Als instellingen met de TorMinal zijn veranderd, moet een besturingsreset met de TorMinal doorgevoerd worden.
- Alle aansluitingen aan de directe contactlijsten en aan de klemlijst (sprint/duo) controleren en zonodig vastdraaien.

Storingen aan de aandrijving kunt u aan de hand van de volgende tabel verhelpen. Komt u zelf niet verder, vraag dan uw vakhandelaar om advies of zoek hulp op internet onder "<http://www.sommer.eu>".

Storing	Mogelijke oorzaak	Verhelpen
Verlichting knippert	Aandrijving niet geprogrammeerd, geen krachtwaarden opgeslagen.	Aandrijving programmeren. Zie hoofdstuk inwerkingstelling
Aandrijving buiten werking en zonder verlichting	Geen netspanning Geen besturing ingebouwd Zekering voor de stroomkring van de garage is doorgeslagen	Netstekker insteken Besturing inbouwen Zekering vervangen Nakijken met behulp van een andere verbruiker, b.v. een boormachine
Geen verlichting bij het sluiten en openen van de garagedeur	Lampje defect Zekering voor gloeilamp defect	Lampje vervangen. Zie hoofdstuk 'onderhoud en verzorging' Zekering vervangen
Aandrijving buiten werking	Besturing niet juist ingebouwd Optische beveiliging onderbroken, LED safety licht op (enkel marathon) Veiligheidscontactlijst (8,2 kOhm) defect of DIP-schakelaar 2 ON, LED Safety licht op (enkel marathon) Fraba-systeem ingeschakeld maar optische beveiliging of veiligheidscontactlijst (8,2 kOhm) aangesloten, LED Safety licht op (enkel marathon)	Besturing juist in de contactlijst steken Onderbreking verhelpen Veiligheidscontactlijst vervangen, DIP-schakelaar 2 op OFF zetten Fraba-systeem uitschakelen, DIP-schakelaar 2 OFF
Aandrijving buiten werking bij bediening met handzender	Batterij van de handzender is leeg Handzender niet op de ontvanger geprogrammeerd Verkeerde zendfrequentie Commando blijft continu geactiveerd maar wordt niet uitgevoerd omdat de toets klemt. LED Start licht op (enkel marathon)	Batterij door een nieuwe vervangen Programmeer de handzender Frequentie controleren (40 MHz met draadantenne, 868/434 MHz zonder externe antenne) Toets loslaten of handzender vervangen
Aandrijving buiten werking bij bediening met drukknop	Drukknop niet aangesloten of defect	Drukknop aansluiten of vervangen
Deur stopt bij het sluiten en rijdt ca. 10 cm in de tegengestelde richting en stopt	Activering van de krachtafstelling door een obstakel Verkeerde krachtwaarde geprogrammeerd of krachttolerantie te klein Schakelschuif verkeerd geprogrammeerd Poort verkeerd ingesteld of defect (b.v. veeras)	Obstakel verwijderen, garagedeur volledig openen Krachtwaarden wissen en opnieuw programmeren Schakelschuif bijstellen, zie het hoofdstuk 'eindschakelaar instellen' Garagedeur door een vakman laten instellen of repareren
Deur stopt bij het openen en beweegt ca. 10 cm in de tegengestelde richting en stopt.	Activering van de krachtafstelling door een obstakel Verkeerde krachtwaarden geprogrammeerd of krachttolerantie te klein Schakelschuif verkeerd geprogrammeerd	Obstakel verwijderen. Garagedeur helemaal met drukknop in deur 'gesloten' rijden Krachtwaarden wissen en opnieuw programmeren Schakelschuif bijstellen, zie het hoofdstuk 'eindschakelaar instellen'
Deur stopt bij het openen	Aangesloten optische beveiliging onderbroken en DIP-schakelaar 1 op ON	Onderbreking verhelpen of DIP-schakelaar 2 op OFF

Hulp bij storingen

Storing	Mogelijke oorzaak	Verhelpen
Aandrijving sluit de deur niet	Stroomtoevoer optische beveiliging onderbroken Voeding aandrijving is onderbroken geweest	Aansluiting controleren Zekering vervangen Bij de eerste opdracht na de stroomonderbreking opent de aandrijving de deur volledig
Aandrijving opent de deur, maar reageert daarna niet meer op opdrachten via de drukknop of handzender	Veiligheidsingang ingeschakeld (bijv. optische beveiliging defect) LED Safety licht op (enkel marathon) Automatisch sluiten geactiveerd, enkel bij marathon Eindschakelaar „Poort DICHT“ in de loopwagen defect	- Verwijder het obstakel uit de straal van optische beveiliging - Repareer de optische beveiliging - Verkeerde aansluitingen (Enkel sprint en duo) Deur sluit automatisch nadat de ingestelde tijd verstreken is Deactiveer het automatische sluiten Eindschakelaar vervangen
Aandrijving sluit de poort, daarna geen reactie meer op een commando met toets of handzender	Eindschakelaar „Poort OPEN“ in de loopwagen defect	Eindschakelaar vervangen
De verklikkerlamp brandt niet	Zekering defect Gloeilamp defect	Vervang de zekering, zie het hoofdstuk 'onderhoud en verzorging' Gloeilamp vervangen, zie het hoofdstuk 'onderhoud en verzorging'
Snelheid bij het openen en sluiten wordt gewijzigd	Aandrijving start langzaam en wordt dan sneller Kettinggeleider vervuild Kettinggeleider met verkeerde olie gesmeerd Ketting verkeerd gespannen	Soft verloop, volledig normaal Reinig de geleider en smeer deze opnieuw, zie het hoofdstuk 'onderhoud en verzorging' Reinig de geleider en smeer deze opnieuw, zie het hoofdstuk 'on derhoud en verzorging' Ketting spannen, zie het hoofdstuk 'montage sprint/marathon of duo'
Aandrijving beëindigd programmeerloop niet Enkel marathon!!	Eindposities verkeerd ingesteld	Eindposities instellen, zie hoofdstuk inbedrijfstelling algemeen
Deur kan alleen bediend worden zolang de externe drukknop, bijv. binnenknop, sleutelknop ingedrukt wordt - daarbij knippert de binnenverlichting (dodemansfunctie)	Dodemanswerking ingeschakeld	Dodemanswerking uitschakelen, zie gebruikershandleiding TorMinal
LED "Start" is voortdurend verlicht	Permanent signaal aan de toetsaansluiting 1 of 2. Permanent signaal van radiografische ontvanger, LED 3.1 of 3.2 aan de radiografische ontvanger is verlicht. Er wordt een radiografisch signaal ontvangen, evtl. toets van een handzender defect of signaal van buitenaf.	Aangesloten toets (sleuteltoets, indien aangesloten) controleren - Batterie uit handzender verwijderen - Wachten totdat het signaal van buitenaf wegvalt
Uitsluitend radiografische ontvanger!!		
Alle LED's knipperen	Alle opslagplaatsen bezet, max. 112.	- Niet meer benodigde handzenders wissen - Extra radiografische ontvanger installeren
LED 3.1 of 3.2 is permanent verlicht	Er wordt een radiografisch signaal ontvangen, evtl. toets van een handzender defect of signaal van buitenaf.	- Batterij uit de handzender verwijderen - Wachten totdat het signaal van buitenaf wegvalt
LED 3.1 of 3.2 is verlicht	Radiografische ontvanger in de programmeermodus, wacht op een radiografische code van een handzender.	Gewenste handzendertoets indrukken