

## GIGArroll 300 Nm - 1400 Nm

**NL** Vertaling van de originele montage- en bedieningshandleiding

1 - 19

# Inhoudsopgave

<b>Algemene informatie</b> .....	<b>3</b>
Symbolen .....	3
Veiligheidsinstructies.....	3
Beoogd gebruik.....	3
Typeaanduidingen.....	4
Technische gegevens.....	5
Maatschetsen.....	6
<b>Inbouwverklaring</b> .....	<b>8</b>
<b>Montagevoorbereidingen</b> .....	<b>9</b>
Veiligheidsinstructies.....	9
Persoonlijke beschermingsmiddelen.....	9
Bevestigingsmaten console .....	9
<b>Montage</b> .....	<b>10</b>
Veiligheidsinstructies.....	10
Instructies voor het monteren.....	10
Aandrijving monteren .....	10
Verlengen of verkorten van de haspelketting op de aandrijving.....	10
Informatielabel op aandrijving aanbrengen .....	11
Veiligheidssysteem.....	11
Aandrijving aansluiten .....	11
Aansluiting op het stroomnet.....	12
Remgelijkrichter .....	12
Aansluiting rem aan GIGAcontrol A.....	13
Digitale eindschakelaar (encoder) aansluiten .....	14
Besturing monteren en aansluiten .....	14
Veiligheidssystemen en accessoires aansluiten .....	14
<b>Inbedrijfname</b> .....	<b>15</b>
Veiligheidsinstructies.....	15
Bewegingsrichting controleren .....	15
Eindposities en eindschakelaars instellen.....	15
<b>Gebruik/bediening</b> .....	<b>16</b>
Noodhandbediening .....	16
Kabels voor noodhandomschakeling .....	16
<b>Onderhoud en reiniging</b> .....	<b>18</b>
Veiligheidsinstructies.....	18
Regelmatige controle .....	18
Onderhoud en aanvullende controle.....	18
<b>Overige</b> .....	<b>19</b>
Demontage.....	19
Afvoeren.....	19
Garantie en klantenservice .....	19

# Algemene informatie

## Symbolen



### WAARSCHUWINGSTEKEN:

Wijst op een dreigend gevaar! Bij niet-naleving kan ernstig of levensgevaarlijk letsel en materiële schade het gevolg zijn!



### OPMERKINGSTEKEN:

Informatie, nuttige aanwijzing!

- 1 (1) Wijst aan het begin of in de tekst op een bijbehorende afbeelding.

## Deze aandrijving is gebouwd conform

- - EN 12453 Industriële, bedrijfs- en garagedeuren en hekken - Gebruiksveiligheid van aangedreven deuren - Eisen
- - EN 12978 Industriële, bedrijfs- en garagedeuren en hekken - Veiligheidsvoorzieningen voor automatisch werkende deuren en hekken - Eisen en beproevingsmethoden
- EN 12604 Industriële, bedrijfs- en garagedeuren en hekken - Mechanische aspecten – Eisen
- Laagspanningsrichtlijn 2014/35/EU
- EMC-richtlijn 2014/30/EG

en heeft de fabriek in een veiligheidstechnisch goede staat verlaten.

## Veiligheidsinstructies

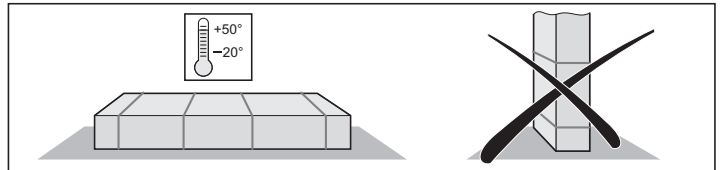
### Algemeen

- Degene die de aandrijving monteert, gebruikt of daaraan onderhoud pleegt moet deze montage- en bedieningshandleiding hebben gelezen, begrepen en moet de inhoud ervan naleven.
- Deze montagehandleiding binnen handbereik bewaren.
- Uitsluitend elektriciens mogen de aandrijving monteren, aansluiten en voor het eerst in werking stellen.
- De installatiebouwer is verantwoordelijk voor de volledige installatie. Hij moet zorgdragen voor de naleving van de geldende normen, richtlijnen en voorschriften, die gelden op de locatie waar de installatie wordt geïnstalleerd.  
De installatiebouwer moet onder meer de maximaal toegestane sluitkrachten conform de normen EN 12445 (Industriële, bedrijfs- en garagedeuren en hekken - Gebruiksveiligheid van aangedreven deuren - Beproevingmethoden) en EN 12453 (Industriële, bedrijfs- en garagedeuren en hekken - Gebruiksveiligheid van aangedreven deuren - Eisen en classificatie) controleren en aanhouden. Hij is verantwoordelijk voor het opstellen van de technische documentatie voor de volledige installatie. Die documentatie moet bij de installatie worden gevoegd.
- Alle elektrische kabels vast leggen en beveiligen tegen verschuiven.
- De fabrikant is niet aansprakelijk voor schade of storingen die door het niet-naleven van de montage- en bedieningshandleiding is ontstaan.
- Voor de inbedrijfname eerst controleren of de netaansluiting en de gegevens op het typeplaatje overeenkomen. De aandrijving niet in bedrijf nemen als dat niet het geval is.
- Bij een draaistroomaansluiting op een rechts draaiveld letten.
- Bij installaties met een locatiegebonden netaansluiting moeten alle polen van die aansluiting zijn voorzien van een stroomonderbreker met bijpassende voorzekering.
- Richtlijn "Technische regels voor werkplekken (technische Regeln für Arbeitsstätten ASR A1.7)" van de Duitse Ausschuss für Arbeitsstätten (ASTA) in acht nemen en opvolgen. (in Duitsland van toepassing op de exploitant, in andere landen de geldende specifieke voorschriften in acht nemen en opvolgen).
- Spanningsvoerende kabels en leidingen regelmatig controleren op isolatiefouten en gebroken punten. Na vaststelling van een defect in de bekabeling en na het direct uitschakelen van de netspanning de defecte kabel of de leiding vervangen.

- De voorschriften van het plaatselijke energiebedrijf opvolgen.
- Voor werkzaamheden aan de deur of aandrijving altijd de besturing en de aandrijving spanningsloos schakelen en tegen herinschakelen beveiligen.
- Nooit een beschadigde aandrijving in bedrijf nemen.
- Uitsluitend originele onderdelen en accessoires van de fabrikant gebruiken.

## over de opslag

- De aandrijving mag uitsluitend opgeslagen worden in gesloten en droge ruimtes bij een ruimtetemperatuur van -20 ...+50 °C en een relatieve luchtvochtigheid (niet-condenserend) van 20 - 90%.
- De aandrijving liggend opslaan.



## voor het gebruik

- Bij gebruik met automatische sluiting, de norm EN12453 in acht nemen, veiligheidssysteem (bijvoorbeeld fotocel) monteren.
- Na de montage en inbedrijfname alle gebruikers in de functies en de bediening van de installatie instrueren. Alle gebruikers op de gevaren en risico's wijzen, die van de installatie uitgaan.
- Tijdens het openen of sluiten van de deur mogen zich geen personen, dieren of voorwerpen in het bewegingsbereik van de deur bevinden.
- De bewegende deur altijd in het oog houden en personen uit de buurt houden totdat de deur helemaal geopend of gesloten is.
- Pas door de deur rijden als deze geheel is geopend.
- Nooit in de bewegende deur of in bewegende delen grijpen.
- Regelmatig controleren of veiligheids- en beschermingsfuncties goed werken, indien nodig fouten verhelpen (zie Onderhoud en service).

## Typeplaatje

- Het typeplaatje is bevestigd op de motor.
- Op het typeplaatje zijn de exacte typeaanduiding en de productiedatum (maand/jaar) van de aandrijving vermeld.

## Beoogd gebruik



### OPMERKING!

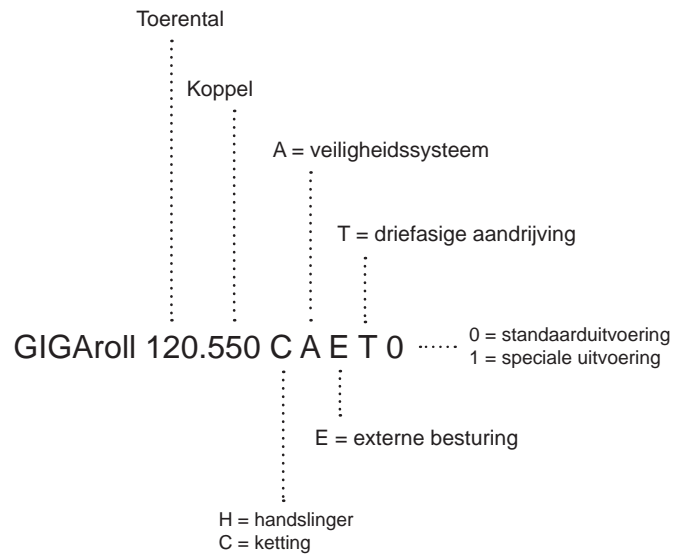
Na inbouw van de aandrijving moet de voor de inbouw van de aandrijving verantwoordelijke persoon volgens machinerichtlijn 2006/42/EG een EG-conformiteitsverklaring voor de hekinstallatie opstellen en het CE-teken en een typeplaatje aanbrengen. Deze documenten en de montage- en bedieningshandleiding van de aandrijving blijven bij de exploitant.

- De aandrijving is uitsluitend bedoeld voor het openen en sluiten van compleet gemonteerde industriële deuren (bijvoorbeeld sectiedeuren, roldeuren, vouwdeuren, folie-snelloopdeuren en rol-roosterdeuren).
- Elk ander of verdergaand gebruik geldt als niet beoogd gebruik. De fabrikant is niet aansprakelijk voor schade, die wordt veroorzaakt door ander gebruik. Het risico draagt alleen de exploitant. Hierdoor vervalt de garantie.
- De aandrijving is uitsluitend bedoeld voor gebruik binnenshuis in droge ruimtes zonder explosiegevaar.
- Deuren die met een aandrijving geautomatiseerd worden, moeten aan de momenteel geldende normen en richtlijnen voldoen: bijv. EN 12453, EN 12604, EN 12605.

# Algemene informatie

- Aandrijving alleen in een technisch goede staat, op de beoogde wijze, rekening houdend met de veiligheid en gevaren en met inachtneming van de montage- en bedieningshandleiding gebruiken. De in de technische gegevens vermelde grenswaarden niet overschrijden.
- Storingen die de veiligheid beperken meteen verhelpen.
- De deur moet stabiel, torsiestijf en correct uitgelijnd zijn, d.w.z. de deur mag bij het openen of sluiten niet doorbuigen of torderen
- De besturing GIGAcontrol en de aandrijvingen mogen uitsluitend samen worden gebruikt. Er mogen alleen industriële deurbesturingen van SOMMER worden gebruikt.
- De besturing GIGAcontrol en de aandrijving zijn bedoeld voor toepassing in bedrijfsomgevingen.
- De aandrijving voldoet aan de eisen voor beschermingsgraad IP54. De aandrijving mag niet in ruimtes met een agressieve atmosfeer (bijvoorbeeld zilte lucht) worden gebruikt.

## Typeaanduidingen



# Algemene informatie

## Technische gegevens

3-faseaandrijving	014.300- HAETO	014.450- CAETO	011.550- CAETO	010.650- CAETO	010.1000- HAETO	009.1400- HAETO
Uitgaand koppel	300	450	550	650	1000	1400
Veiligheidssysteem***	Ja	Ja	Ja	Ja	Ja	Ja
Rem	-	-	-	Ja	Ja	Ja
Uitgaand toerental	14	14	11	10	10	9
Motorvermogen	1	1,5	1,5	1,5	2,2	2,2
Bedrijfsspanning	3~230/400	3~230/400	3~230/400	3~230/400	3~230/400	3~230/400
Frequentie	50	50	50	50	50	50
Nominale stroom	5 / 2,9	6,4 / 3,7	8,7 / 5,0	7,8 / 4,5	13 / 7,5	13 / 7,5
Motor-inschakelduur	40	40	40	40	40	40
Eindschakelaarbereik	19	19	19	19	19	19
Beschermingsgraad	54	54	54	54	54	54
Isolatiestofklasse	F	F	F	F	F	F
Stuurspanning	24	24	24	24	24	24
Toelaatbaar temperatuurbereik	-5°C...+60°C	-5°C...+60°C	-5°C...+60°C	-5°C...+60°C	-5°C...+60°C	-5°C...+60°C
Permanent geluidsdruk niveau	<70	<70	<70	<70	<70	<70
Holle as	30	40	40	40	55	55
Zekering ter plaatse	10 traag	10 traag	10 traag	10 traag	10 traag	10 traag
Voedingskabel ter plaatse	5x1,5	5x1,5	5x1,5	5x1,5	5x1,5	5x1,5
Gewicht (ca.)	25	30	30	35	52	58

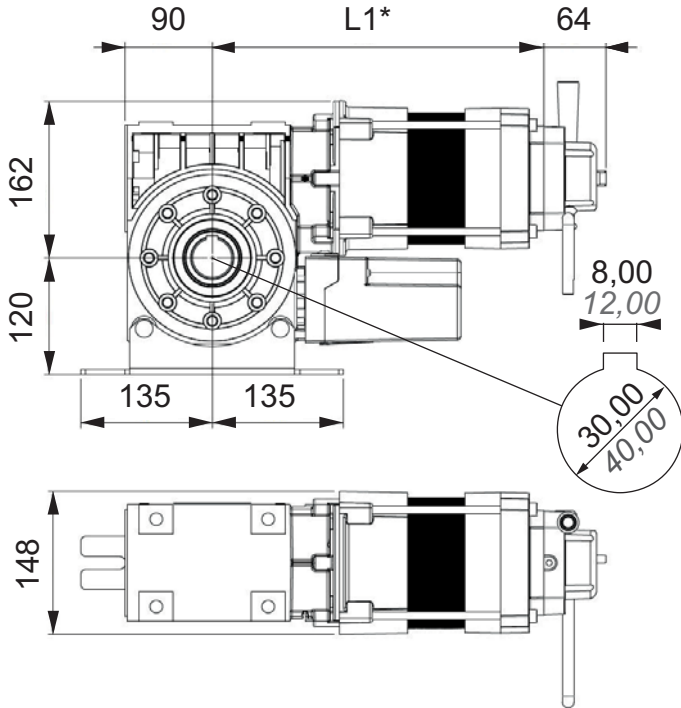
# Algemene informatie

## Maatschetsen

014.300 - HAETO

014.450 - CAETO

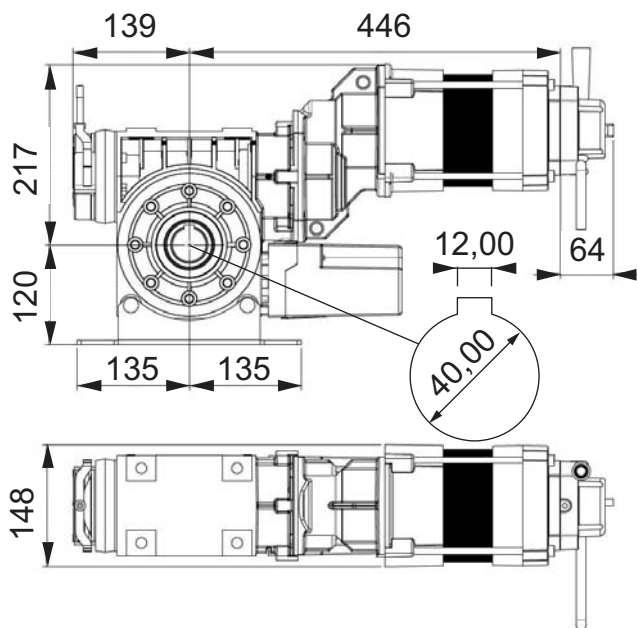
011.550 - CAETO



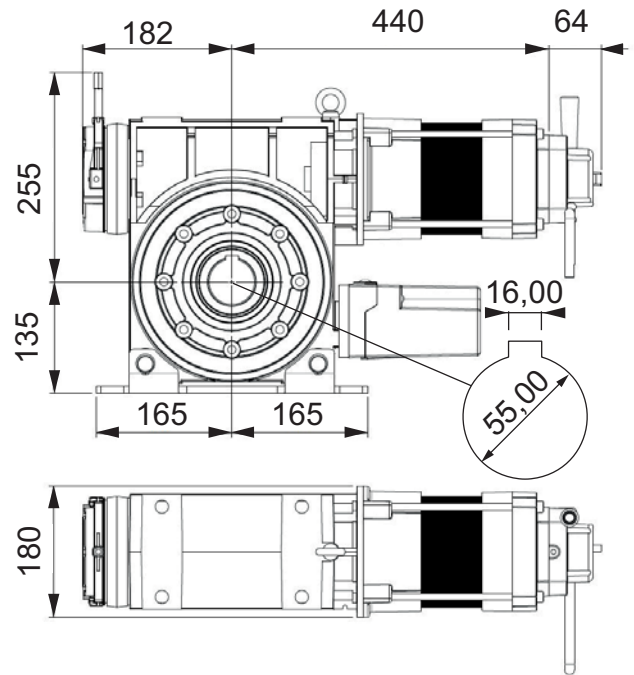
\*L1

014.300 - HAETO	328 mm
014.450 - CAETO	341 mm
011.550 - CAETO	391 mm

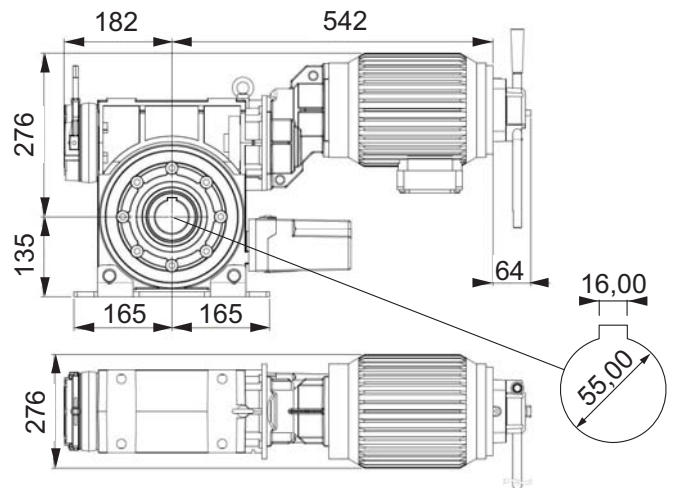
010.650 - CAETO



010.1000 - HAETO



009.1400-HAETO



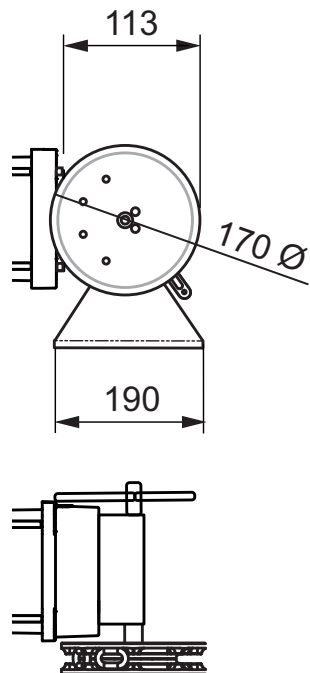
# Algemene informatie

090.125- CAET / 090.180 CAET

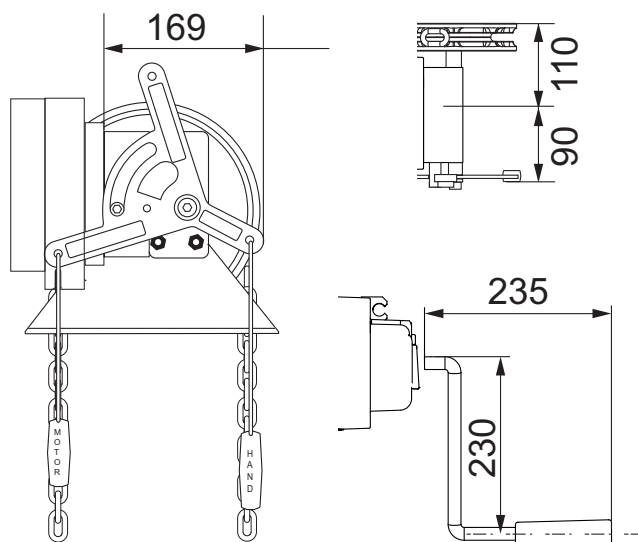


## OPMERKING!

Het voorste deel van de aandrijvingen in CAET-uitvoering is identiek aan de aandrijvingen in HAET-uitvoering.



## Noodhandbediening



# Inbouwverklaring

## Inbouwverklaring

voor de inbouw van een onvolledige machine  
volgens de machinerichtlijn 2006/42/EG, bijlage II deel 1 B

### SOMMER Antriebs- und Funktechnik GmbH

Hans-Böckler-Straße 21 - 27

73230 Kirchheim/Teck

Duitsland

verklaart hiermee dat de industriële deuraandrijving

### GIGArroll 300 Nm - 1400 Nm

voldoet aan de

- machinerichtlijn 2006/42/EG
- laagspanningsrichtlijn 2014/35/EU
- richtlijn voor elektromagnetische compatibiliteit 2014/30/EU

werd ontwikkeld, geconstrueerd en vervaardigd.

De volgende normen werden toegepast:

- |                      |         |
|----------------------|---------|
| • DIN EN 60204-1     | 2010-05 |
| • EN ISO 12100-1     | 2013-08 |
| • DIN EN 12453       | 2001-02 |
| • DIN EN 12604       | 2000-8  |
| • DIN EN 61000-6-2   | 2006-3  |
| • DIN EN 61000-6-3   | 2012-11 |
| • DIN EN 60335-1     | 2014-04 |
| • DIN EN 60335-2-103 | 2016-05 |

De specifieke technische documenten zijn volgens bijlage VII deel B opgesteld en worden op verzoek elektronisch toegezonden aan de autoriteiten.

De aandrijving mag alleen worden gebruikt:

- in combinatie met de in de referentielijst aangegeven deurtypen, zie onder Certificaties:  
**[www.sommer.eu](http://www.sommer.eu)**

De niet voltooide machine is uitsluitend bedoeld voor inbouw in een deurinstallatie om zo een volledige machine in overeenstemming met de machinerichtlijn 2006/42/EG te vormen. U mag de deurinstallatie pas in gebruik nemen nadat is vastgesteld dat de volledige installatie voldoet aan de bepalingen van bovengenoemde EG-richtlijnen.

Gevolmachtigde voor het samenstellen van de technische documentatie is de ondertekenaar.

Gevolmachtigde voor het samenstellen van de technische documentatie is de ondertekenaar.

Kirchheim, 17-1-2017



i.V.

Jochen Lude  
Verantwoordelijke voor de documenten



# Montagevoorbereidingen

## Veiligheidsinstructies

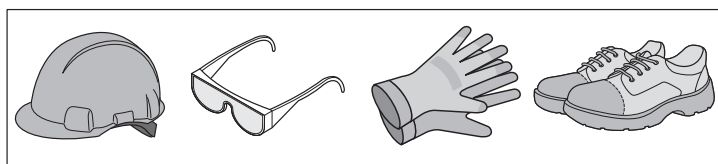


**LET OP!**

**Alle montage-instructies opvolgen – onjuiste montage kan ernstig letsel veroorzaken!**

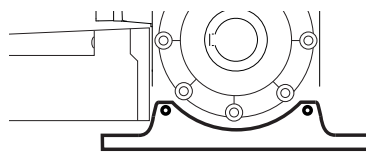
- De meegeleverde voedingskabel niet inkorten of verlengen.
- De spanning van de stroombron moet overeenkomen met de spanning, die vermeld staat op het typeplaatje van de aandrijving.
- De contacten van alle extern aan te sluiten apparaten moeten veilig gescheiden zijn van de netspanning volgens IEC 60364-4-41.
- Actieve delen van de aandrijving mogen niet met aarde of met actieve delen of aardleidingen van andere stroomcircuits worden verbonden.
- Alle beoogde dekkingen en beschermingsystemen van de aandrijving installeren. Erop letten dat de dat de onderdelen correct zitten, eventuele afdichtingen correct zijn aangebracht en schroefverbindingen met het juiste aanhaalmoment zijn vastgedraaid.
- Bij aandrijvingen met een locatiegebonden aansluiting is een hoofdschakelaar die op alle polen werkt en een voorzekering heeft vereist.
- Uitsluitend een elektricien mag de aandrijving aansluiten op de voeding.
- De NOODSTOP-systemen moeten conform EN 60204 in alle bedrijfsmodi van de besturing werkzaam blijven. Door het ontgrendelen van het NOODSTOP-systeem mag de installatie niet onbeheersbaar of ondefinieerbaar opnieuw kunnen opstarten.
- Op een stabiele bevestiging aan de deur en muren letten, omdat bij het openen en sluiten van de deur onverwachte krachten kunnen optreden.
- Om trillingen te vermijden die aandrijving of deur kunnen beschadigen, de aandrijving op een console met pendelvoet of koppelsteun monteren.
- Uitsluitend toegestaan bevestigingsmateriaal (bijvoorbeeld pluggen) gebruiken.
- Hefwerktuigen en aanslagmiddelen gebruiken, die geschikt zijn voor het gewicht van de aandrijvingen.
- Bij de montage de aandrijving niet aan de kabel vasthouden en omhoogtrekken.

## Persoonlijke beschermingsmiddelen



- Veiligheidshelm
- Veiligheidsbril (om te boren)
- Werkhandschoenen
- Veiligheidsschoenen

## Bevestigingsmaten console



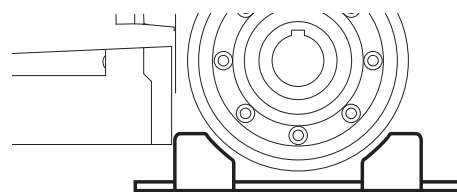
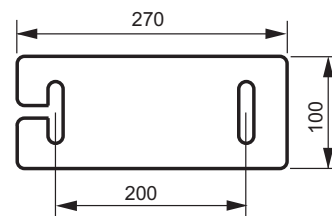
014.300

014.450

011.550

010.650

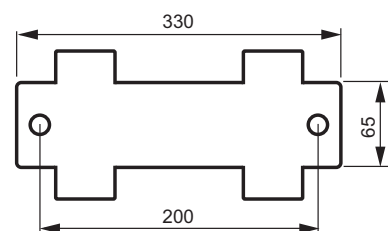
(300 - 650 Nm)



010.1000

009.1400

(1000 - 1400 Nm)



# Montage

## Veiligheidsinstructies

**LET OP!**  
Alle montage-instructies opvolgen – onjuiste montage kan ernstig letsel veroorzaken!

**LET OP!**  
Locatiegebonden besturing- en regelsystemen (drukknop) moeten in het zicht van de deur worden aangebracht. Ze mogen niet in de buurt van bewegende onderdelen worden aangebracht. Deze moeten minimaal op een hoogte van 1,5 m worden aangebracht.

**LET OP!**  
Voor het openen van de aandrijvingen altijd de netstekker uit het stopcontact trekken!

**LET OP!**  
Muren en plafond moeten stevig en stabiel zijn. Aandrijving uitsluitend op een correct uitgelijnde deur monteren. Een onjuist uitgelijnde deur kan ernstig letsel veroorzaken.

**LET OP!**  
Alle componenten van de constructie en de ondergrond moeten geschikt zijn voor de belastingen die bij het gebruik van een veiligheidssysteem optreden.

**LET OP!**  
Bij doorlopende asmoer moet de spie tegen verschuiven worden geborgd!

**LET OP!**  
Ma montage controleren of de aandrijving juist is ingesteld en omkeert, als deze op een 50 mm hoge hindernis stuit die zich op de grond bevindt.

- Montage, aansluiting en eerste inbedrijfname van de aandrijving mogen alleen door deskundige personen uitgevoerd worden.
- Deur uitsluitend bewegen als zich geen personen, dieren of voorwerpen in het bewegingsbereik bevinden.
- Hulpbehoevenden op afstand van de deur houden.
- Bij het boren van de bevestigingsgaten veiligheidsbril dragen.
- De aandrijving afdekken tijdens het boren zodat geen vuil kan binnendringen.
- Voor het openen van de behuizing altijd controleren of er geen boorspanen of ander vuil in de behuizing kunnen vallen.
- Alle elektrische kabels vast leggen en beveiligen tegen verschuiven.
- Voor de montage de aandrijving eerst controleren op transport- of andere schade.

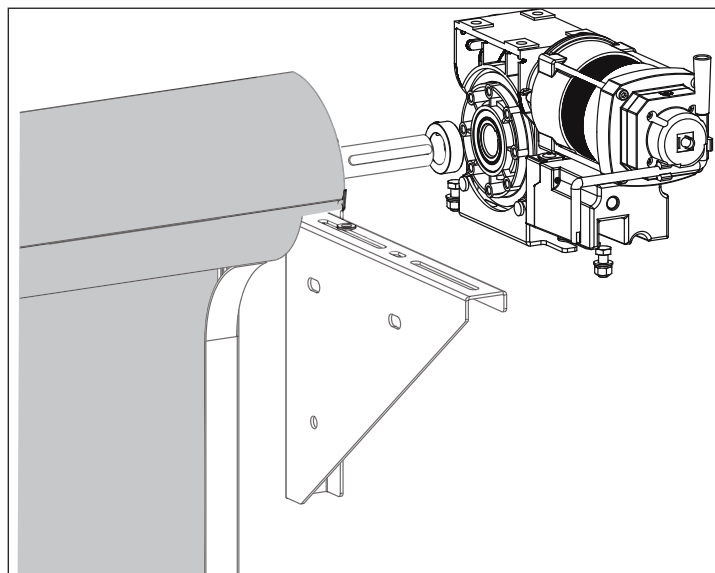
**LET OP!**  
Nooit een beschadigde aandrijving monteren! Ernstig letsel kan het gevolg zijn!

- De aandrijving tijdens de montage spanningsvrij schakelen.
- Niet gebruikte kabelinvoeren afsluiten met geschikte maatregelen, om de beschermingsgraad IP54 te kunnen waarborgen!
- Deurvergrendelingen verwijderen of buiten werking stekken.
- Uitsluitend toegelaten bevestigingsmateriaal (bijvoorbeeld pluggen, schroeven) gebruiken. Het bevestigingsmateriaal aanpassen aan het materiaal van plafonds en muren.
- Controleren of de deur soepel kan bewegen.

## Instructies voor het monteren

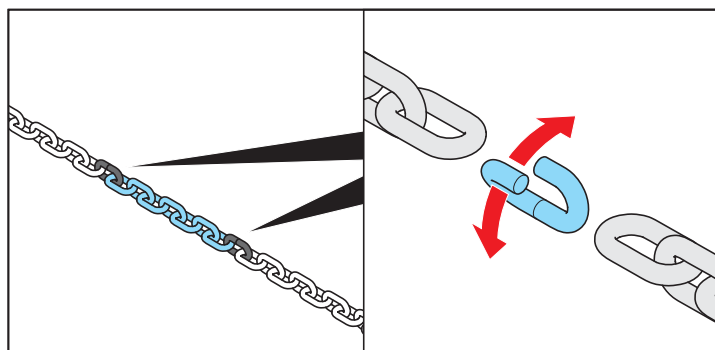
- Montageplek van de besturing met de exploitant samen vastleggen.
- Toepassing binnenshuis (zie hoofdstuk "Technische gegevens" met betrekking tot temperatuur en IP-beschermingsgraad).
- De aandrijving horizontaal op een vlakke en trillingsarme ondergrond monteren.

## Aandrijving monteren



1. Spie in as plaatsen.  
⇒ Het aseinde voor het opsteken van de aandrijving invetten.
2. Bij gebruik van stellingen, de stelling erop schuiven.
3. Aandrijving op as steken.
4. Spie beveiligen tegen verschuiven.
5. Aandrijving op console schroeven.
6. Tegenlager op as steken.
7. Tegenlager aan console schroeven  
⇒ De consoles moeten zo worden gemonteerd dat de wikkelas horizontaal ligt.
8. Het apparaat wordt tegen axiale verschuiving aan de andere zijde geborgd aan het pendelkogellager (vast lager), met een stelschroef of met stellingen aan beide zijden.

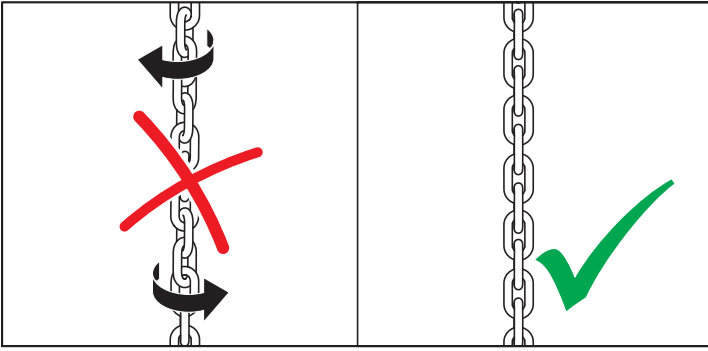
## Verlengen of verkorten van de haspelketting op de aandrijving



De haspelketting is via koppelschalen (geel verzinkt) samengesteld.

1. De haspelketting bij een koppelschalm openen en op de gewenste lengte inkorten of verlengen.
2. Haspelketting met nieuwe koppelschalen verbinden.

# Montage



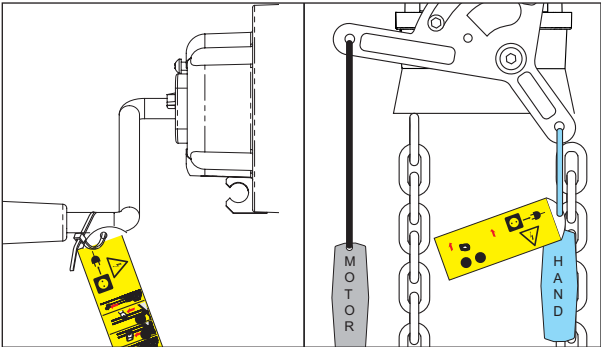
Bij werkzaamheden aan de haspelketting erop letten dat de ketting niet verdraaid gemonteerd wordt.

## Informatielabel op aandrijving aanbrengen



### OPMERKING!

Het meegeleverde informatielabel voor de handmatige noodbediening aanbrengen.



## Veiligheidssysteem

De aandrijvingen hebben een geïntegreerd veiligheidssysteem.



### OPMERKING!

Nadat het veiligheidssysteem is geactiveerd, is de aandrijving niet meer bedrijfsklaar en moet worden vervangen!

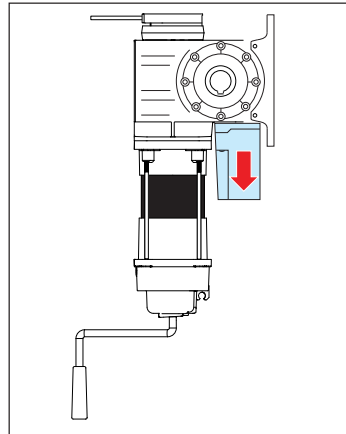


### OPMERKING!

De volgende maximale waarden mogen ook bij een frequentieregeld bedrijf niet worden overschreden!

Max. bedrijfstoerental	Max. tgl. koppel
95 min <sup>-1</sup>	750 Nm
210 min <sup>-1</sup>	300 Nm
30 min <sup>-1</sup>	1.554 Nm
120 min <sup>-1</sup>	1.118 Nm

## Aandrijving aansluiten



1. De schroeven van de kap losdraaien.
2. Kap verwijderen.

# Montage

## Aansluiting op het stroomnet



### LET OP!

Netaansluiting conform EN12453 uitvoeren (stroomonderbreker aan alle polen). Afsluitbare hoofdschakelaars (uitschakelend op alle polen) inbouwen om tijdens onderhoud onbedoeld inschakelen van de energievoorziening te voorkomen. Zie hiervoor accessoires, hoofdschakelaar.

Geschikte voedingskabel en zekering gebruiken.



### OPMERKING!

Voor aansluiting op het stroomnet eerst de deur in de middelste stand zetten.



### OPMERKING!

Werkzaamheden aan de aandrijving uitsluitend uitvoeren in spanningsloze toestand.

Een elektricien moet de aandrijving op het stroomnet aansluiten.



### OPMERKING!

Kabels altijd vast leggen.

Voor het aansluiten uitsluitend de door de fabrikant goedgekeurde stuurleidingen gebruiken. De stuurleiding is insteekbaar. Schroefverbinding niet losdraaien zodat de trekontlasting en de beschermingsgraad gewaarborgd blijven.

De standaarduitvoering is geschikt voor voeding met 3 ~ 400 V.

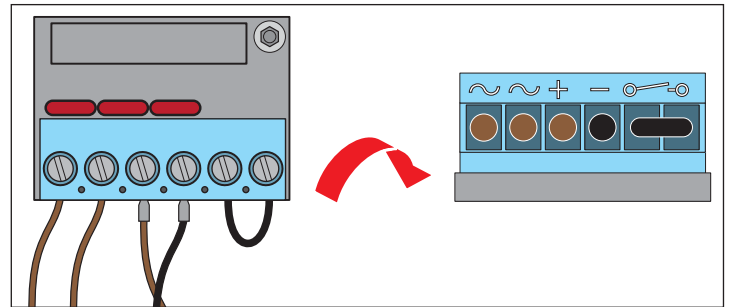
Als de bedrading van motor wordt gewijzigd voor gebruik op het 3~ 230V-net, erop letten dat ook de besturing geschikt is voor dit spanningsbereik.

## Remgelijkrichter



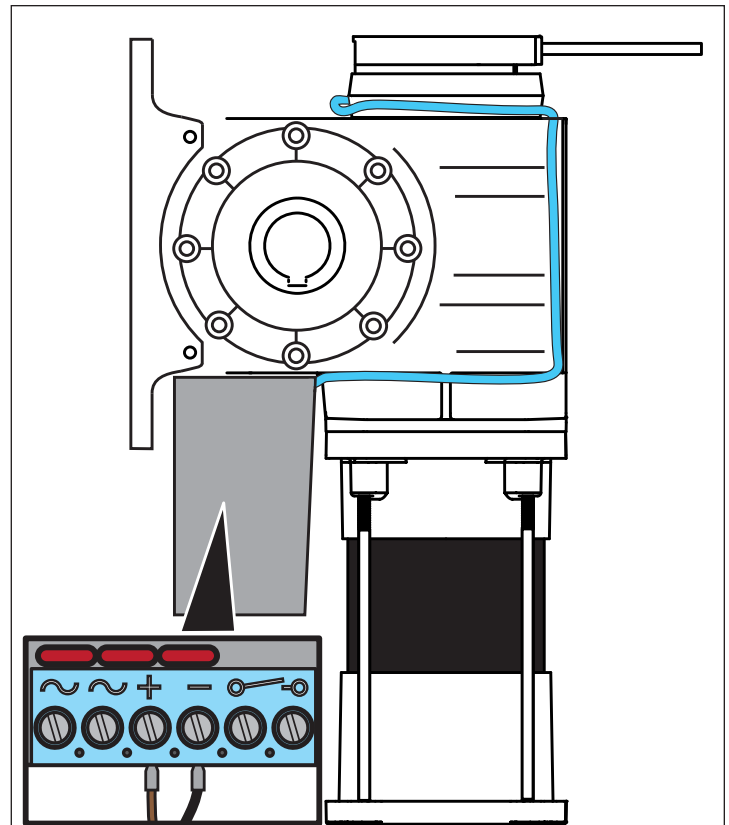
### OPMERKING!

Toegelaten kabeldiameters voor alle klemmen:  
Max. 2,5 mm<sup>2</sup>.



Klemmen	Aanduiding	Kleur	GIGAcontrol A
~	Sterpunt	Bruin	-
~	U1	Bruin	-
+	Rem	Bruin	-
-	Rem	Zwart	-
⏏	Rel 1	Zwart	Klem 73
	Rel 1	Zwart	Klem 72

## Aansluiting rem



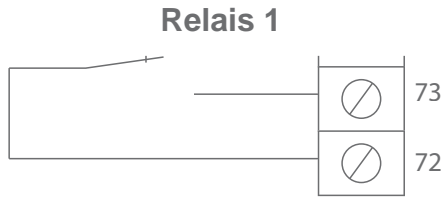
# Montage

## Aansluiting rem aan GIGAcontrol A



### OPMERKING:

Het relais 1 is alleen beschikbaar als het niet voor de aansturing van de rem wordt gebruikt (fabrieksinstelling: rem actief).

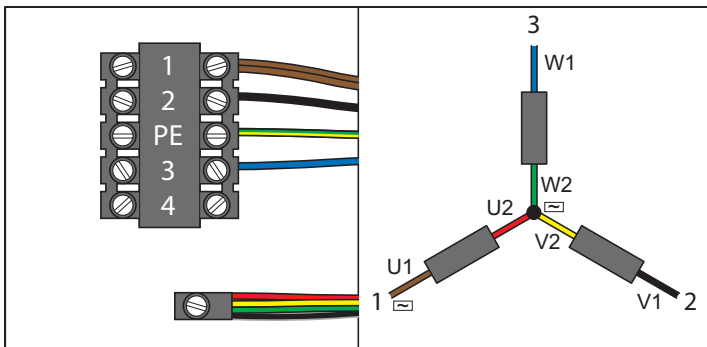


## Bedrading 3~400V Netz



### OPMERKING!

Toegelaten kabeldiameters voor alle klemmen:  
Max. 2,5 mm<sup>2</sup>.



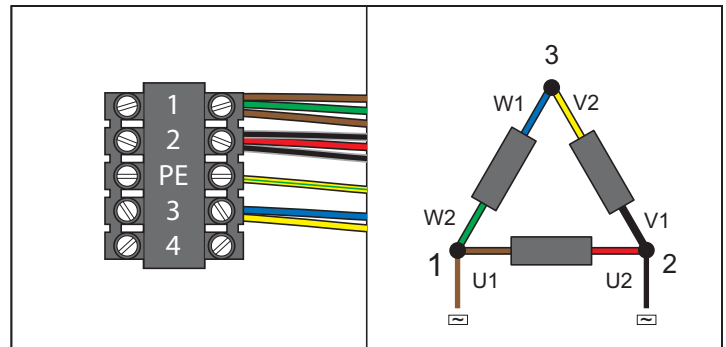
Klemmen		Aanduiding	Kleur
GIGAröll	GIGAcontrol A		
1	38	U1 / ~	2 x bruin
2	40	V1	Zwart
PE	PE	PE	Groen/geel
3	42	W1	Blauw
Sterpunt		U2 / V2 / W2 / ~	Rood + geel + groen + zwart

## Bedrading 3~ 230V-net



### OPMERKING!

Toegelaten kabeldiameters voor alle klemmen:  
Max. 2,5 mm<sup>2</sup>



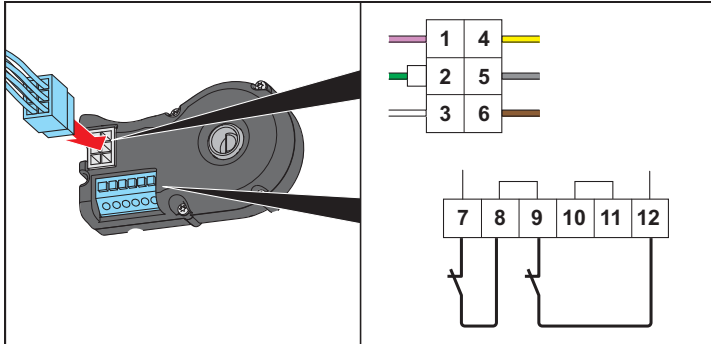
Klemmen		Aanduiding	Kleur
GIGAspeed	GIGAcontrol A		
1	38	U1 / W2 / ~	2 x bruin + groen
2	40	V1 / U2 / ~	2 x zwart + rood
PE	PE	PE	Groen/geel
3	42	W1 / V2	Blauw + geel
~	-	Remgelijkrichter	Bruin + Zwart

- De verbinding controleren door licht aan de kabel te trekken.
- Steekklem in de houder steken.
- Kabels vastzetten, erop letten dat de steekklemmen en de kabeltules goed zitten.

# Montage

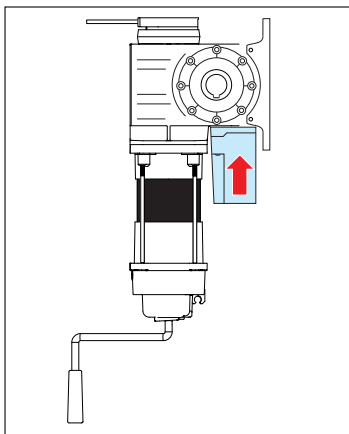
## Digitale eindschakelaar (encoder) aansluiten

De digitale eindschakelaar is een absolute encoder, die via een RS485-interface op de besturing wordt aangesloten. De eindposities, veiligheidsposities en andere schakelpunten worden via de besturing ingesteld en geëvalueerd.



Klem	Functie
7 + 8	Thermocontact motor
<b>Standaard</b>	
9 + 12	Microschakelaar noodhandbediening
<b>Met extra veiligheidselement (optioneel)</b>	
9 + 10	Microschakelaar noodbediening
11 + 12	Extra veiligheidselement

1. De seriële interface en het veiligheidscircuit via de 6-polige stekker van de encoder aansluiten op de besturing.
2. Via de klemmenstrook aan de zijkant van de encoder de verbreekcontacten van de veiligheidselementen aansluiten, zoals die van het thermocontact en die van de noodbediening.
3. Een draadbrug aanbrengen op de niet gebruikte klemmen of de bruggen bij het aansluiten van andere veiligheidselementen op de bijbehorende veerklemmen verwijderen.
4. Voor het insteken of verwijderen van de draden de veerklemmen openen door indrukken van de tegenover liggende toets openen.
5. Kabels vastzetten, erop letten dat de steekklemmen en de kabeltules goed zitten.



6. Kap plaatsen.
7. Kap met schroeven vastzetten.

## Besturing monteren en aansluiten

- De besturing voor de inbedrijfname monteren en aansluiten, zie daarvoor de handleiding van de besturing.

## Veiligheidssystemen en accessoires aansluiten

- Als achteraf extra veiligheidssystemen of accessoires worden aangesloten, moet dit in de besturing worden ingesteld. Zie daarvoor de handleidingen bij de besturing.

## Veiligheidsinstructies

**LET OP!**

Transportbeveiligingen en alle kabels of lussen die voor een directe handbediening van de deur zijn gemonteerd, demonteren.

**LET OP!**

Programmeerloop altijd met zicht op de deur uitvoeren. Ervoor zorgen dat er zich geen personen, dieren of voorwerpen in de gevarezone van de deur bevinden!

## Bewegingsrichting controleren

**OPMERKING!**

Het controleren van de bewegingsrichting is beschreven in de handleiding van de besturing. Deze procedure is van groot belang en moet zorgvuldig worden uitgevoerd

## Eindposities en eindschakelaars instellen

Zie hiervoor de handleidingen van de besturing.

# Gebruik/bediening

## Noodhandbediening



**LET OP!!**

Vóór gebruik van de noodhandbediening de hekinstallatie van het elektriciteitsnet scheiden. De noodhandbediening mag alleen bij stilstaande motor en alleen door de servicemonteur of geïnstrueerde medewerkers worden bediend. De handbediening mag uitsluitend worden gebruikt vanaf een veilige plaats.



**OPMERKING**

Bij elke positie van de deur kan worden omgeschakeld tussen handmatige bediening en motorische aandrijving.



**OPMERKING!**

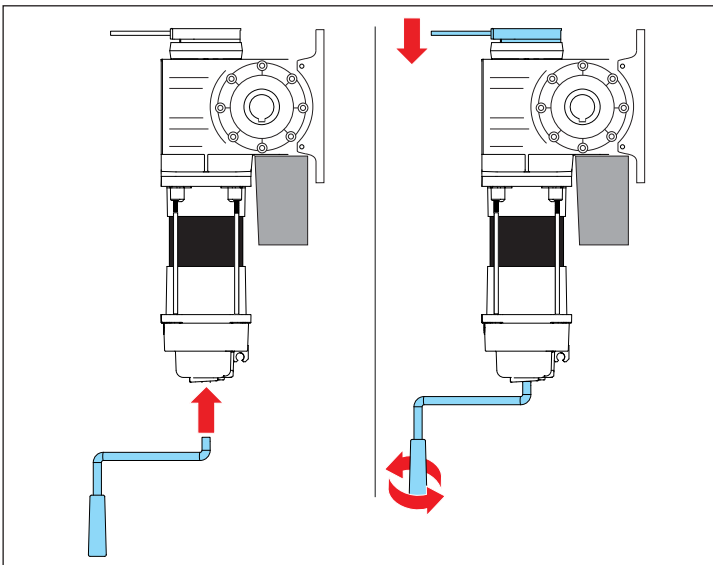
De deur mag niet voorbij de eindposities worden bewogen, omdat de deur anders in aanraking komt met de veiligheidsschakelaar. Elektrisch aandrijven van de hekinstallatie is pas weer mogelijk nadat de veiligheidsschakelaar door middel van de noodbediening is vrijgegeven.

## Deur met noodhandslinger openen en sluiten



**LET OP!!**

De zwengel moet bij het loszetten/luchten van de rem stabiel worden vastgehouden omdat de deur daarbij ongewild en vanzelf kan bewegen.



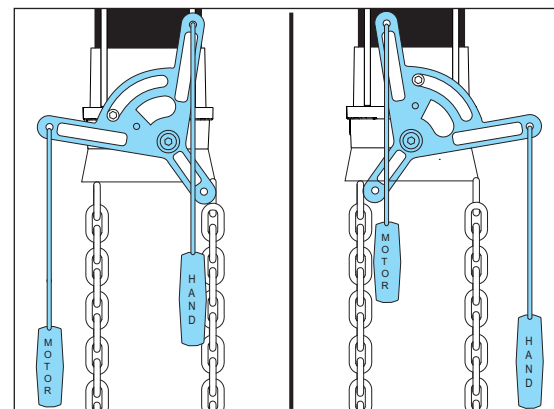
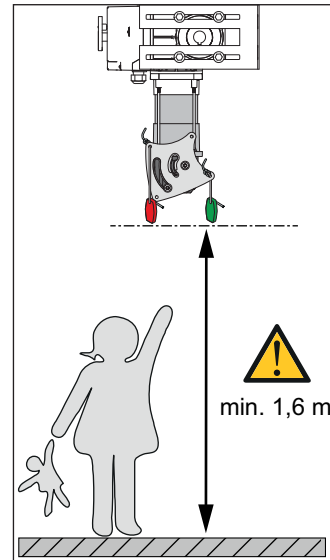
1. Slinger uit houder halen.
2. Slinger met lichte druk en een lichte draaiing tot de aanslag in de slingerbehuizing plaatsen.
3. Rem door het bedienen van de hendel loszetten en tijdens het slingeren vasthouden.  
⇒ Het veiligheidscircuit van de aandrijving wordt onderbroken.
4. Slinger draaien en deur openen of sluiten.
5. Slinger uit de slingerbehuizing trekken en in de houder steken.  
⇒ De aandrijving is weer gereed om motorisch te worden aangedreven.

## Deur met Haspelketting openen en sluiten

### Kabels voor noodhandomschakeling



**LET OP!**

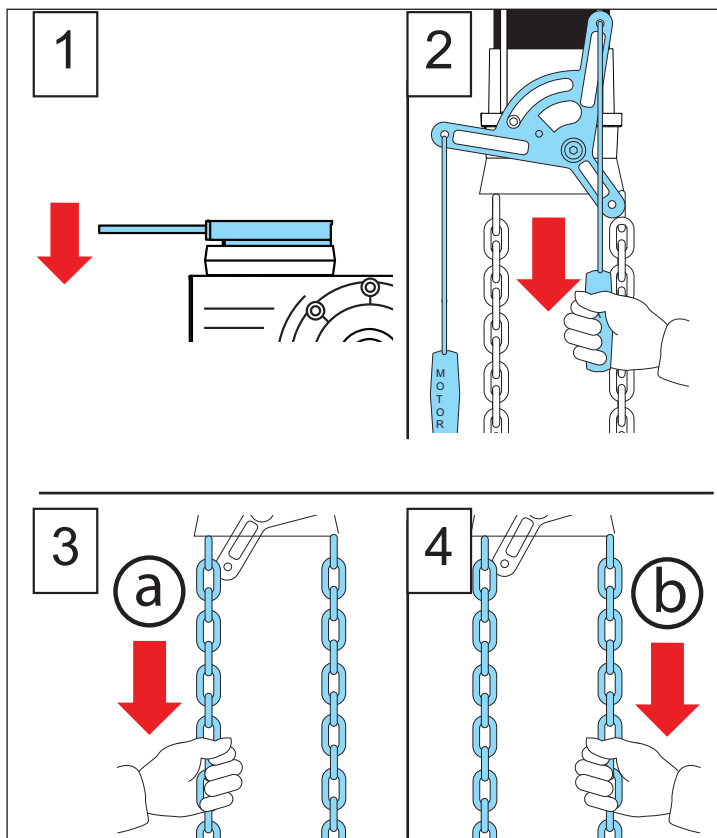


Ketting ontgrendeld  
(bediening via motor)

Ketting vergrendeld  
(handbediening  
via ketting)



# Montage



1. Rem door het bedienen van de hendel loszetten en vasthouden, terwijl de ketting wordt bewogen.
2. Eén keer aan de kabel met opschrift 'Hand' trekken (trekkracht maximaal 250N).
  - ⇒ Het veiligheidscircuit van de aandrijving wordt onderbroken.
  - ⇒ De as van het haspelwiel verschuift en de deur kan met noodhandketting worden bewogen.
3. Deur met haspelketting openen (a) of sluiten (b).
4. Eén keer aan de kabel met opschrift 'Motor' trekken (trekkracht maximaal 250N).
  - ⇒ De aandrijving is weer gereed om motorisch te worden aangedreven.

# Onderhoud en reiniging

## Veiligheidsinstructies



### GEVAAR!

De aandrijving of de besturing nooit met een waterslang of hogedrukreiniger afspuiten.

- Bij het reinigen geen logen of zuren gebruiken.

## Regelmatige controle

- De aandrijving moet regelmatig, echter minimaal één keer per jaar door een specialist gecontroleerd en onderhouden worden. De jaarlijkse keuring moet schriftelijk worden aangetoond.
- Vuil van de aandrijving verwijderen en af en toe met een droge doek afwrijven.
- Aandrijving regelmatig controleren op de aanwezigheid van insecten en vocht, indien nodig drogen of reinigen.

- Controleren of alle bevestigingsschroeven goed vastzitten, indien nodig bijdraaien.
- De tandwielkast is voor de levensduur gesmeerd en onderhoudsvrij. De uitgaande as vrij van roest houden.
- Controleren of de kap van de aandrijving goed vastzit.
- Veiligheidssystemen regelmatig, echter min. 1x per jaar controleren op correcte werking (bijv. ASR A1.7; geldt alleen in Duitsland).
- Spanningsvoerende kabels en leidingen regelmatig op breuken of isolatiedefecten controleren.



### GEVAAR!

Bij vaststelling van een storing de installatie buiten bedrijf stellen, tegen herinschakelen beveiligen en storingen (laten) verhelpen.

## Onderhoud en aanvullende controle

Controle	Maatregelen	Ja/nee	Mogelijke oorzaak	Oplossing
<b>Veiligheidslijst, indien aanwezig</b> Deur openen/sluiten en tegelijkertijd de veiligheidslijst bedienen.	Gedrag van de deur conform instelling in de besturing.	Ja Nee	<ul style="list-style-type: none"> <li>• Alles in orde!</li> <li>• Kabelbreuk, klem zit los.</li> <li>• Besturing onjuist ingesteld.</li> <li>• Veiligheidslijst defect.</li> </ul>	<ul style="list-style-type: none"> <li>• Bedrading controleren, klemmen vastdraaien.</li> <li>• Besturing instellen.</li> <li>• Installatie buiten werking zetten en tegen herinschakelen borgen, klantenservice opbellen!</li> </ul>
<b>Fotocel, indien aanwezig</b> <b>Zie handleiding van de besturing</b> Deur openen/sluiten en hierbij de fotocel onderbreken.	Gedrag van de deur conform instelling in de besturing.	Ja Nee	<ul style="list-style-type: none"> <li>• Alles in orde!</li> <li>• Kabelbreuk, klem zit los.</li> <li>• Besturing onjuist ingesteld.</li> <li>• Fotocel vuil.</li> <li>• Fotocel defect.</li> </ul>	<ul style="list-style-type: none"> <li>• Bedrading controleren, klemmen vastdraaien.</li> <li>• Besturing instellen.</li> <li>• Fotocel reinigen.</li> <li>• Installatie buiten werking zetten en tegen herinschakelen borgen, klantenservice opbellen!</li> </ul>
<b>Veiligheidseindschakelaar</b> <b>Zie handleiding van de besturing</b> Deur tot voorbij de boven of onder ingestelde eindpositie bewegen. Deur met noodhandbediening tot voorbij de eindpositie bewegen.	De besturing moet nu een foutmelding weergeven. De deur mag motorisch niet meer bewogen kunnen worden. Daarna deur met de noodhandbediening weer terug bewegen. Als de ingestelde eindpositie weer bereikt is, kan de deur weer met de motor gebruikt worden.			<ul style="list-style-type: none"> <li>• De veiligheidseindschakelaar zo instellen dat bij het bereiken van de eindposities geen beschadigingen kan optreden of dat de kabel kan aflopen.</li> </ul>

## Demontage



### **BELANGRIJK!**

**Veiligheidsinstructies in acht nemen!**

De werkwijze is dezelfde als die in paragraaf 'Montage', maar dan in omgekeerde volgorde. De beschreven instelwerkzaamheden komen te vervallen.

## Afvoeren

Geldende nationale voorschriften in acht nemen!



### **BELANGRIJK!**

**De tandwielkast bevat olie, die correct moet worden afgevoerd.**

## Garantie en klantenservice

De garantie voldoet aan de wettelijke bepalingen. De contactpersoon voor een eventuele garantie is uw verkoper/vakhandelaar. De aanspraak op garantie geldt uitsluitend voor het land waar u het product heeft gekocht.

Vervangen onderdelen worden ons eigendom.

Als u de klantenservices, onderdelen of accessoires nodig heeft, neemt u contact op met uw verkoper/vakhandelaar.

We hebben getracht deze montage- en bedieningshandleiding zo overzichtelijk mogelijk te maken. U heeft aanbevelingen voor een betere vormgeving of u vindt dat er informatie in de montage- en bedieningshandleiding ontbreekt? Stuur ons uw voorstellen:

Fax: 0049 / 7021 / 8001-403

E-mail: [doku@sommer.eu](mailto:doku@sommer.eu)