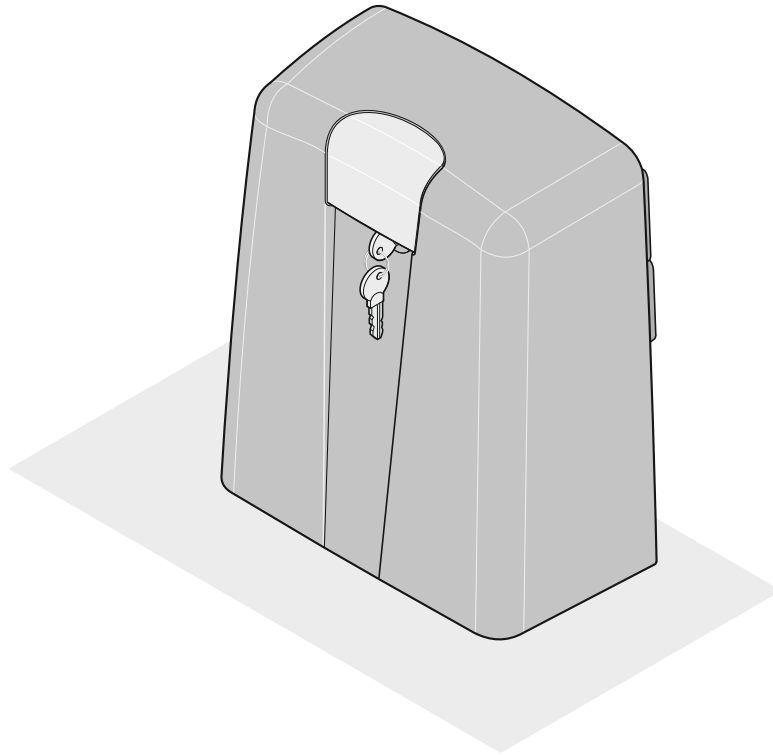




 HomeLink[®]
kompatibel



gator 800N

D Montage- und Betriebsanleitung

1 - 27



Inhaltsverzeichnis

Allgemeine Angaben	2	Funktionen und Anschlüsse	15
Symbole	2	Allgemeine Hinweise	15
Sicherheitshinweise	2	Übersicht Steuerung	15
Bestimmungsgemäße Verwendung	2	DIP-Schalter 1 - 8	15
Zulässige Torflügelmaße	3	Funkempfänger	16
Technische Daten	3	Hinderniserkennung (DIP 1, 2 + 3)	17
Abmessungen	3	Automatischer Zulauf	17
EG-Herstellererklärung	3	Vorwarnzeit (DIP 5)	18
Montagevorbereitungen	4	Fraba-System (DIP 6)	18
Sicherheitshinweise	4	Definiertes Öffnen und Schließen (DIP 7)	18
Benötigtes Werkzeug	4	Teilöffnung (DIP 8)	18
Persönliche Schutzausrüstung	4	Direktsteckleiste 24-polig	19
Lieferumfang	4	Netzanschluss	19
Tipps für die Montage	5	Taster anschließen	19
Allgemeine Vorbereitungen	5	Lichtschranke anschließen	19
Montage	6	Sicherheitskontaktleiste anschließen	20
Sicherheitshinweise	6	24-Volt Anschluss	20
Montageort	6	Warnlicht anschließen	20
Fundament	6	12-Volt Anschluss	20
Montage am Boden	7	Externe Antenne anschließen	21
Zahnstange montieren	8	Zubehör	22
Anschluss ans Stromnetz	9	Wartung und Pflege	24
Endlagen einstellen	10	Wichtige Hinweise	24
Inbetriebnahme	11	Regelmäßige Prüfung	24
Sicherheitshinweise	11	Sicherung wechseln	25
Antrieb einlernen	11	Sonstiges	25
Steuerungsreset durchführen	11	Demontage	25
Krafteinstellung prüfen	11	Entsorgung	25
Handsender einlernen	12	Gewährleistung und Kundendienst	25
Betrieb / Bedienung	13	Weitere Tipps zur Störungssuche	26
Sicherheitshinweise	13	Hilfe bei Störungen	26
Tor öffnen	13	Ersatzteilliste	29
Tor schließen	13	Glossar	31
Impulsfolge der Torbewegung	13		
Steuerungsreset	13		
Notentriegelung	14		
Zwischenstopp	14		
Stopp durch Hindernis	14		

Allgemeine Angaben

Symbole



Achtungzeichen:
Gibt einen Hinweis auf eine drohende Gefahr! Bei Nichtbeachtung können schwere Verletzungen die Folge sein!



Hinweiszeichen:
Information, nützlicher Hinweis!



Verweist zu Beginn oder im Text auf ein entsprechendes Bild.

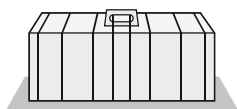
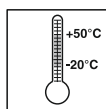
Sicherheitshinweise

allgemein

- Diese Montage- und Betriebsanleitung muss von der Person, die den Antrieb montiert, betreibt oder wartet, gelesen, verstanden und beachtet werden.
- Bewahren Sie die diese Montage- und Betriebsanleitung immer griffbereit auf.
- Montage, Anschluss und Erstinbetriebnahme des Antriebes dürfen nur von sachkundigen Personen durchgeführt werden.
- Den Antrieb nur an korrekt ausgerichteten Toren montieren. Ein falsch ausgerichtetes Tor könnte ernsthafte Verletzungen verursachen oder den Antrieb beschädigen.
- Der Hersteller haftet nicht für Schäden und Betriebsstörungen, die sich aus der Nichtbeachtung der Montage- und Betriebsanleitung ergeben.
- Unfallverhütungsvorschriften und gültige Normen in den entsprechenden Ländern beachten und einhalten.
- Richtlinie „Kraftbetätigte Fenster, Türen und Tore - BGR 232“ der Berufsgenossenschaft beachten und einhalten. (in Deutschland für den Betreiber gültig)
- Vor Arbeiten am Antrieb diesen spannungslos machen und gegen Wiedereinschalten sichern.
- Nur Original-Ersatzteile, -Zubehör und -Befestigungsmaterial des Herstellers verwenden.

zur Lagerung

- Die Lagerung des Antriebes darf nur in geschlossenen und trockenen Räumen bei einer Raumtemperatur von -20 - +50 °C erfolgen.
- Lagern des Antriebes wie abgebildet.



für den Betrieb

- Der Antrieb darf nur betrieben werden, wenn eine ungefährliche Krafttoleranz eingestellt ist oder die Sicherheit durch andere Sicherheitseinrichtungen jederzeit gewährleistet ist. Die Krafttoleranz muss so gering eingestellt sein, daß die Schließkraft eine Verletzungsgefahr ausschließt, siehe Kapitel "Wartung und Pflege".
- Nie in ein laufendes Tor oder bewegte Teile greifen.
- Kinder, behinderte Personen oder Tiere von dem Tor fern halten.
- Das Tor erst durchfahren, wenn dieses vollständig geöffnet ist.
- An der Mechanik oder den Schließkanten des Tores, kann es Gefahr durch Quetsch- und Scherstellen geben.

für die Funkfernsteuerung

- Die Fernsteuerung ist nur für Geräte und Anlagen zulässig, bei denen eine Funkstörung im Sender oder Empfänger keine Gefahr für Menschen, Tiere oder Gegenstände ergibt oder das Risiko durch andere Sicherheitseinrichtungen abgedeckt ist.
- Der Benutzer muss darüber informiert werden, daß die Fernsteuerung von Anlagen mit Unfallrisiko, wenn überhaupt, nur bei direktem Sichtkontakt erfolgen darf.
- Die Funkfernsteuerung darf nur benutzt werden, wenn die Bewegung des Tores eingesehen werden kann und sich keine Personen oder Gegenstände im Bewegungsbereich befinden.
- Handsender so aufbewahren, daß ungewollte Betätigung, z.B. durch Kinder oder Tiere ausgeschlossen ist.
- Der Betreiber der Funkanlage genießt keinerlei Schutz vor Störungen durch andere Fernmeldeanlagen und Geräte (z.B.: Funkanlagen, die ordnungsgemäß im gleichen Frequenzbereich betrieben werden). Bei Auftreten erheblicher Störungen wenden Sie sich bitte an das für Sie zuständige Fernmeldeamt mit Funkstörmeßtechnik (Funkortung) !
- Handsender nicht an funktechnisch empfindlichen Orten oder Anlagen betreiben (z.B.: Flughafen, Krankenhaus).

Typenschild

Das Typenschild ist innen auf dem Grundträger/Gehäuse angebracht.

Auf dem Typenschild ist die genaue Typenzeichnung und das Herstellungsdatum (Monat/Jahr) des Antriebes zu finden.

Bestimmungsgemäße Verwendung

- Der Antrieb ist ausschließlich zum Öffnen und Schließen von Schiebetoren (siehe EN 12433-1) bestimmt, in der Folge nur Tor genannt. Eine andere oder darüber hinausgehende Benutzung gilt als nicht bestimmungsgemäß. Für Schäden, die durch andere Benutzung entstehen, haftet der Hersteller nicht. Das Risiko trägt alleine der Betreiber. Die Gewährleistung erlischt dadurch.
- Tore, die mit einem Antrieb betrieben werden, müssen den derzeit gültigen Normen und Richtlinien entsprechen: z.B. EN 12604, EN 12605.
- Die Sicherheitsabstände nach der Norm EN 12 604, zwischen Torflügel und Umgebung einhalten.
- Der Antrieb darf nur in technisch einwandfreiem Zustand, sowie bestimmungsgemäß, sicherheits- und gefahrenbewußt unter Beachtung der Montage- und Betriebsanleitung benutzt werden.
- Das Tor darf keine Steigung oder Gefälle, beim Öffnen oder Schließen aufweisen.
- Die Laufschiene so anlegen, daß Wasser von ihr ablaufen kann, um im Winter Eisflächen zu vermeiden.
- Das Tor muss in der Führung und auf der Laufschiene einwandfrei laufen, damit der Antrieb feinfühlig reagieren und das Tor im Notfall abschalten kann.
- Das Tor muss in geöffneter und geschlossener Stellung einen Endanschlag haben, sonst kann es bei einer Notentriegelung aus der Führung heraus geschoben werden.
- Störungen, die die Sicherheit beeinträchtigen können, sind umgehend zu beseitigen.
- Das Tor muss stabil und verwindungssteif sein, d.h. es darf sich beim Öffnen oder Schließen nicht durchbiegen oder verwinden.
- Der Antrieb kann keine Defekte oder eine falsche Montage des Tores ausgleichen.
- Antrieb nicht in explosionsgefährdeten Bereichen einsetzen.
- Antrieb nicht in Räumen mit aggressiver Atmosphäre betreiben.

Allgemeine Angaben

Zulässige Torflügelmaße

min. Laufweg:	min.	1400	mm
- max. Laufweg:	max.	6000	mm
- Gewicht:	max.	400	kg
- Torsteigung:		0	%

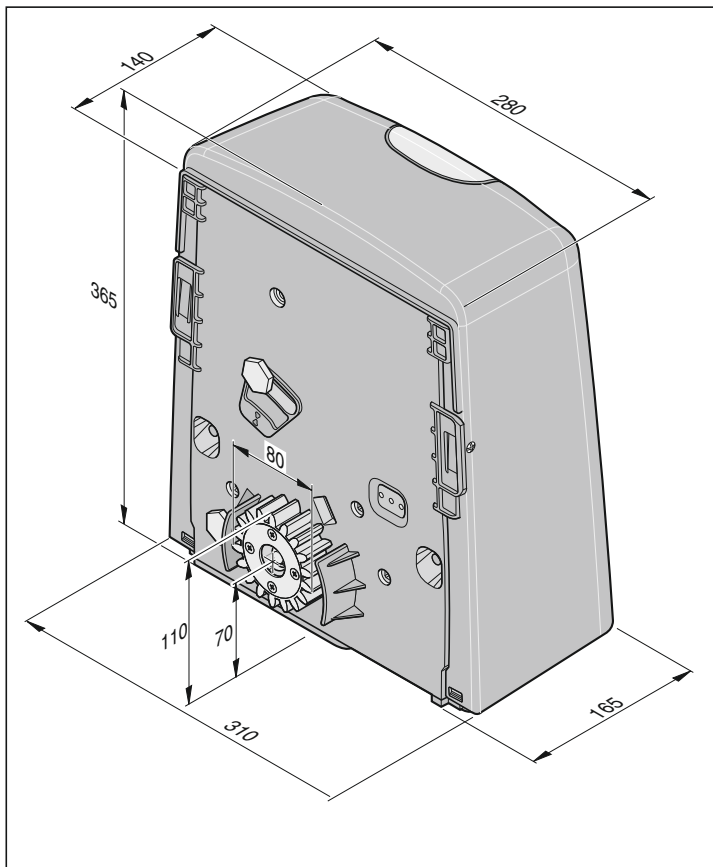
Technische Daten

Nennspannung:	220 ...240	AC/V
Nennfrequenz:	50/60	Hz
Einsatztemperaturbereich:	-20 - +50	°C
Schutzklasse	IP 34	
max. Zug- und Druckkraft:	800	N
Nennzugkraft:	240	N
Nennstromaufnahme:	0,65	A
Nennleistungsaufnahme:	120	W
max. Geschwindigkeit:	200	mm/s
Leistungsaufnahme, Stand by:	~ 2	W
Gewicht:	6	kg
Einschaltdauer:	40	%

Arbeitsplatzbezogener Emissionswert < 75 dBA - nur Antrieb

Abmessungen

Alle Maße in mm. Antrieb ist eingeriegelt.



EG-Herstellererklärung

Die Firma

SOMMER Antriebs- und Funktechnik GmbH
Hans-Böckler-Straße 21-27
D-73230 Kirchheim/Teck

erklärt daß der Antrieb:
- gator 800N

nachfolgenden Richtlinien entspricht:

- Maschinenrichtlinie 98/37/EG
- Niederspannungsrichtlinie 73/23/EWG
- EU-Richtlinie über Elektromagnetische Verträglichkeit 89/336/EWG

insbesondere wurden folgende Normen/Normenentwürfe angewandt:

- EN 60335-1, EN 60335-2-103, DIN VDE 0801, EN 12453, EN 12445
- EN 55014-1:09/2003, EN 55014-2:08/2002, EN 61000-3-2:12/2001
- EN 61000-3-3:05/2002, EN 61000-6-2:08/2002, EN 61000-6-7:08/2002

Hinweis:

Die Inbetriebnahme der Toranlage ist solange untersagt, bis festgestellt wurde, daß die Toranlage, in die dieser Antrieb eingebaut werden soll, den Bestimmungen aller einschlägigen und zutreffenden EG-Richtlinien entspricht.

Kirchheim, 11.01.2006

Frank Sommer
Geschäftsführer

EU-Konformitätserklärung

Die Firma

SOMMER Antriebs- und Funktechnik GmbH
Hans-Böckler-Straße 21-27
D-73230 Kirchheim/Teck

erklärt, daß das nachfolgend bezeichnete Produkt bei bestimmungsgemäßer Verwendung den grundlegenden Anforderungen gemäß Artikel 3 der R&TTE-Richtlinie 1999/5/EG entspricht und daß die folgenden Normen angewandt wurden:

Produkt: RF Remote Control for Doors & Gates

Typ: RM04-868-2, RM03-868-4, RX01-868-2/4,
RFSDT-868-1, RFSW-868-1, RM02-868-2,
RM06-868-2, RM04-868-1, RM02-868-2-TIGA,
RM08-868-2, RM01-868,
RM02-434-2, RM03-434-4, RM04-434-2

Angewandte Richtlinien und Normen sind:

- ETSI EN 300220-1:09-2000, -3:09-2000
- ETSI EN 301489-1:07-2004, -3:08-2002
- DIN EN 60950-1:03-2003

Kirchheim/Teck, 04.08.2004

Frank Sommer
Geschäftsführer

Montagevorbereitungen

Sicherheitshinweise

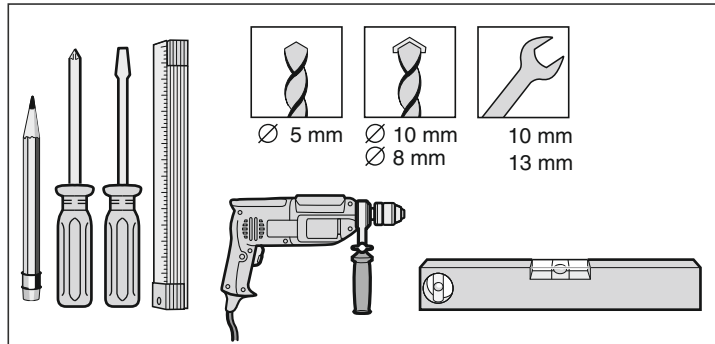
Achtung !
Alle Montagehinweise beachten. Eine falsche Montage, kann zu ernsthaften Verletzungen führen.

- Die Spannung der Stromquelle, muss mit der auf dem Typenschild des Antriebes übereinstimmen.
- Alle extern anzuschließenden Geräte müssen sichere Trennung der Kontakte gegen deren Netzspannungsversorgung nach IEC 364-4-41 aufweisen.
- Bei der Verlegung der Leiter der externen Geräte ist IEC 364-4-41 zu beachten.
- Montage, Anschluss und Erstinbetriebnahme des Antriebes darf nur von sachkundigen Personen durchgeführt werden.
- Tor nur bewegen, wenn sich keine Menschen, Tiere oder Gegenstände im Bewegungsbereich befinden.
- Kinder, behinderte Personen oder Tiere von dem Tor fern halten.
- Beim Bohren der Befestigungslöcher Schutzbrille tragen.
- Den Antrieb beim Bohren abdecken, damit kein Schmutz in den Antrieb eindringen kann.

Achtung !
Das Fundament muss fest und stabil sein. Antrieb nur an korrekt ausgerichtetem Tor montieren. Ein falsch ausgerichtetes Tor könnte ernsthafte Verletzungen verursachen.

- Tore müssen in sich stabil sein, da hohe Zug- und Druckkräfte wirken. Leichte Tore aus Kunststoff oder Aluminium, wenn nötig, vor der Montage verstärken. Fachhändler um Rat fragen.
- Torverriegelungen entfernen oder funktionsunfähig machen.
- Nur zugelassenes Befestigungsmaterial (z.B. Dübel, Schrauben) verwenden. Das Befestigungsmaterial dem Material des Bodens anpassen.
- Leichttäufigkeit des Tores überprüfen.

Benötigtes Werkzeug



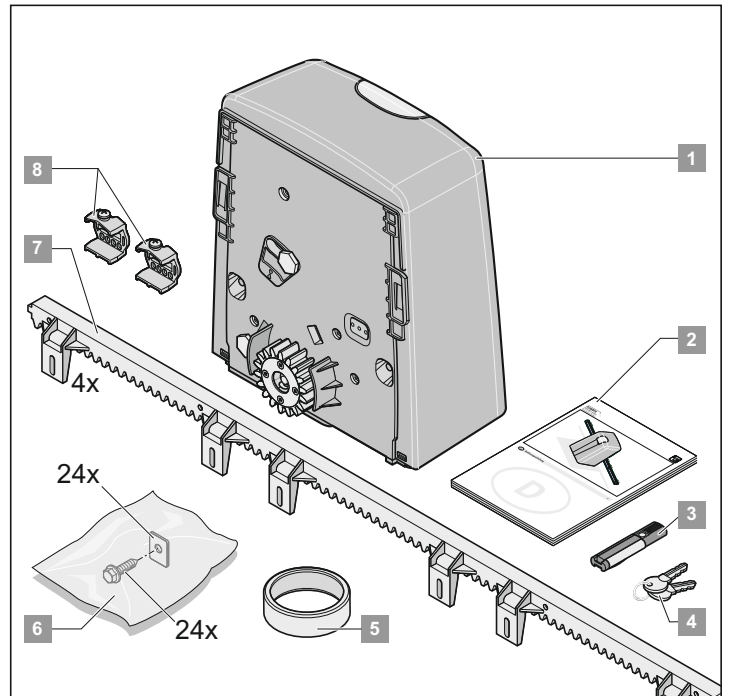
Persönliche Schutzausrüstung



- Schutzbrille tragen, bei dem Bohren der Befestigungslöcher.

Lieferumfang

- Lieferumfang kann je nach Ausführung des Antriebes abweichen.
- Kontrollieren Sie den Lieferumfang vor Beginn der Montage, so ersparen Sie sich Zeit und unnötige Arbeit beim Fehlen eines Teiles.



Komplettsset

Verpackung (L x B x H) 1035 x 350 x 270 mm

Gewicht 12 kg

- 1 Stk. Schiebetorantrieb mit Steuerung und Funkempfänger
- 1 Stk. Montage- und Betriebsanleitung
- 1 Stk. 4-Befehl Handsender
- 2 Stk. Schlüssel für Haube
- 1 Stk. Montagering
- 1 Stk. Montagebeutel
24 Stk. Schrauben
24 Stk. Scheiben
- 4 Stk. 1 m Zahnstange
- 2 Stk. Endschalter Magnet

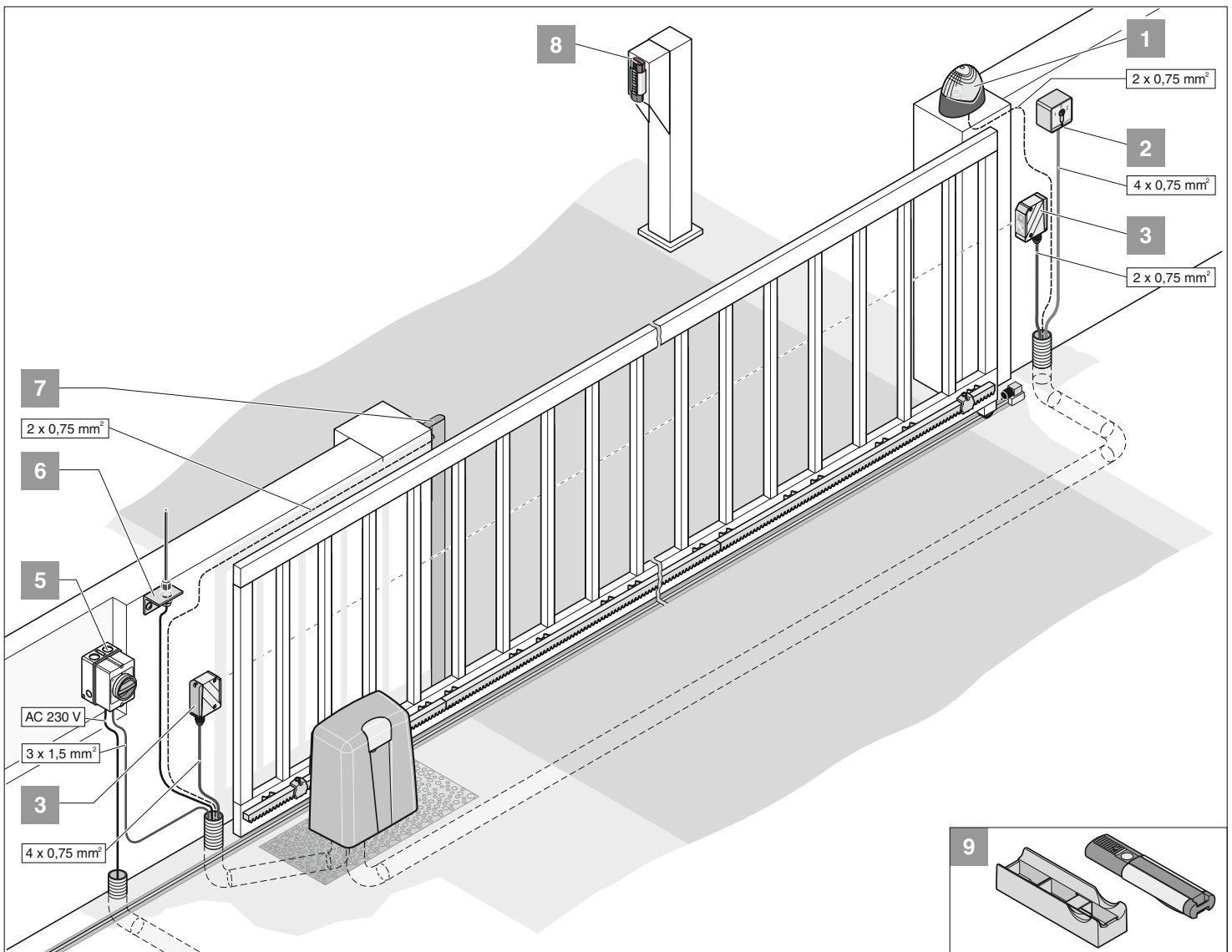
Einzelantrieb

Verpackung (L x B x H) 400 x 355 x 225 mm

Gewicht 6 kg

- 1 Stk. Schiebetorantrieb mit Steuerung und Funkempfänger
- 1 Stk. Montage- und Betriebsanleitung
- 2 Stk. Schlüssel für Haube
- 1 Stk. Montagering
- 2 Stk. Endschalter Magnet

Montagevorbereitungen



Tipps für die Montage

- Eine Sicherheitseinrichtung muss immer als Öffnerkontakt angeschlossen werden. Damit beim Auslösen oder einem Defekt die Sicherheit immer gewährleistet ist.
- Die Lage des Zubehörs vor der Montage mit dem Betreiber gemeinsam festlegen.

i Weitere Impulsgeber sind: Handsender, Telecody, Funknintaster und Schlüsseltaster. Beim Handsender, Telecody oder Funknintaster muss keine Verbindungsleitung zum Antrieb installiert werden, fragen Sie Ihren Fachhändler.

1. Warnlicht DC 24 V
2. Schlüsseltaster (1- oder 2-Kontakt)
3. Lichtschranke (bei Automatischem Zulauf vorgeschrieben, siehe EN 12543)
4. Konsole
5. Hauptschalter (abschließbar)
6. Stabantenne (incl. 10 m Kabel)
7. Sicherheitskontaktleiste (8,2 kOhm, Fraba-System)
8. Telecody
9. Auto- / Wandhalterung für Handsender

Allgemeine Vorbereitungen

- Alle Verriegelungseinrichtungen (Elektroschloss, Sperrriegel, usw.) vor der Montage des Antriebes abbauen oder funktionsunfähig machen.
- Die Struktur des Tores muss stabil und geeignet sein.
- Das Tor darf während seines Laufes keine übermäßigen seitlichen Abweichungen aufweisen.
- Das System Räder/untere Schiene und Rolle/obere Führung muss ohne übermäßige Reibung funktionieren.
- Um eine Entgleisung des Tores zu vermeiden, müssen Endanschläge für das Tor in "Tor AUF + Tor ZU" montiert sein.
- An der Basis des Tores Leerrohre für die Kabel der Netzzuleitung und des Zubehörs (Lichtschranke, Warnlicht, Schlüsseltaster, usw.) einbauen.

Montage

Sicherheitshinweise

- Das Anschließen der Steuerung an die Stromversorgung darf nur eine Elektrofachkraft durchführen.
- Auf eine stabile Befestigung des Antriebes am Boden und der Zahnstangen am Tor achten, da hohe Kräfte beim Öffnen und Schließen des Tores auftreten können.
- Wird ein Taster zum Öffnen oder Schließen eingesetzt, muss dieser in Höhe von mindestens 1,6 m montiert werden, damit Kinder diesen nicht betätigen können.
- Die Zahnstange darf während des Betriebes nicht auf das Zahnrad drücken, da sonst der Antrieb beschädigt wird.
- Bei der Montage die Normen beachten, z.B.: EN 12604, EN 12605.

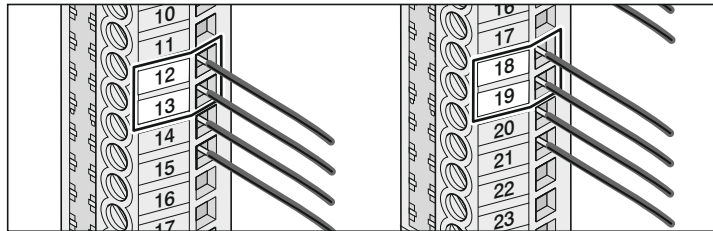
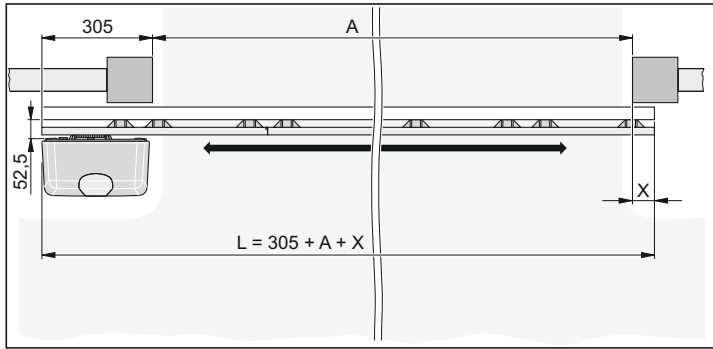
Montageort



Auslieferungszustand ist Antrieb links, Tor öffnet nach links.

Antrieb links, Torflügelänge berechnen

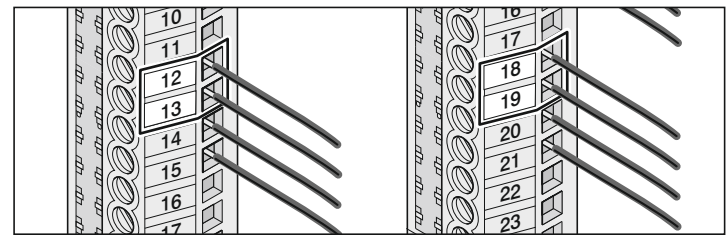
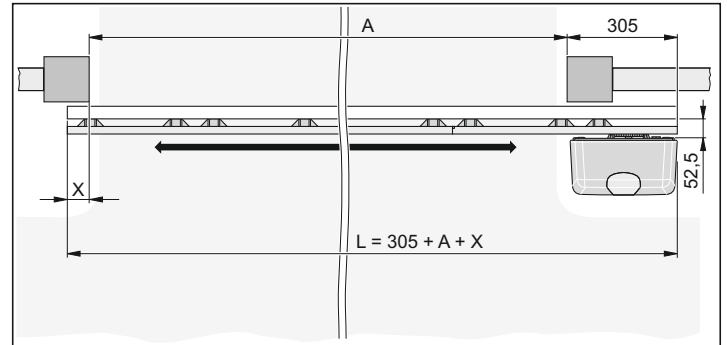
- L = benötigte Torflügelänge
 A = vorhandene Durchfahrtsbreite
 X = Überdeckung (z.B.: Torflügel - Pfosten)



Klemme	12	weiß	Motor
Klemme	13	grün	Motor
Klemme	18	gelb	Magnetischer Endschalter Tor ZU
Klemme	19	blau	Magnetischer Endschalter Tor AUF
Klemme	21	blau / gelb	Masse Endschalter Tor AUF + ZU

Antrieb rechts, Torflügelänge berechnen

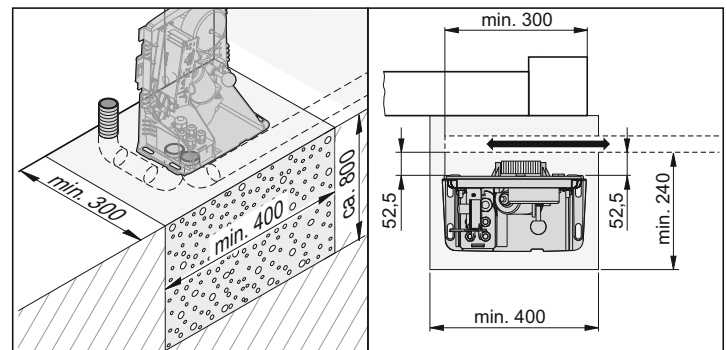
- L = benötigte Torflügelänge
 A = vorhandene Durchfahrtsbreite
 X = Überdeckung (z.B.: Torflügel - Pfosten)



Klemme	12	grün	Motor
Klemme	13	weiß	Motor
Klemme	18	blau	Magnetischer Endschalter Tor AUF
Klemme	19	gelb	Magnetischer Endschalter Tor ZU
Klemme	21	blau / gelb	Masse Endschalter Tor AUF + ZU

Fundament

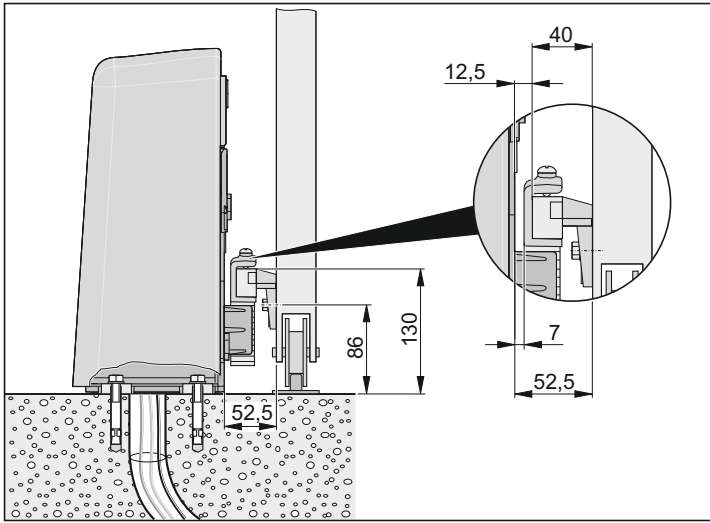
- Antrieb bei freitragenden Toren, mittig zwischen die Rollenböcke montieren.
- Fundamenttiefe muss frostfrei sein (Deutschland ca. 800 mm).
- Das Fundament muss ausgehärtet und waagrecht sein.
- Fundamentmaße wie abgebildet.



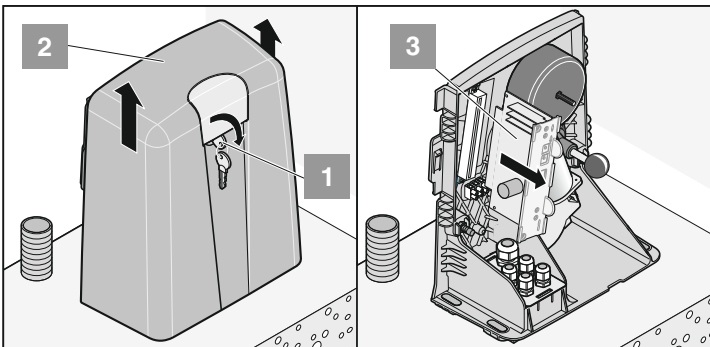
Montage

Montage am Boden

i Verpackung entsprechend den Ländervorschriften entsorgen.

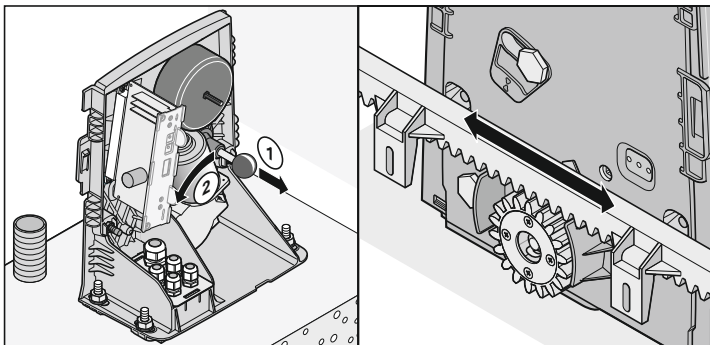


- Kabel in die Leerrohre einziehen und für spätere Zuordnung kennzeichnen.
- Antrieb aus der Verpackung herausnehmen.
- Lieferumfang kontrollieren.



- Schlüssel (1) 90° nach rechts drehen und Haube (2) abnehmen.
- Steuerung (3) ausbauen.

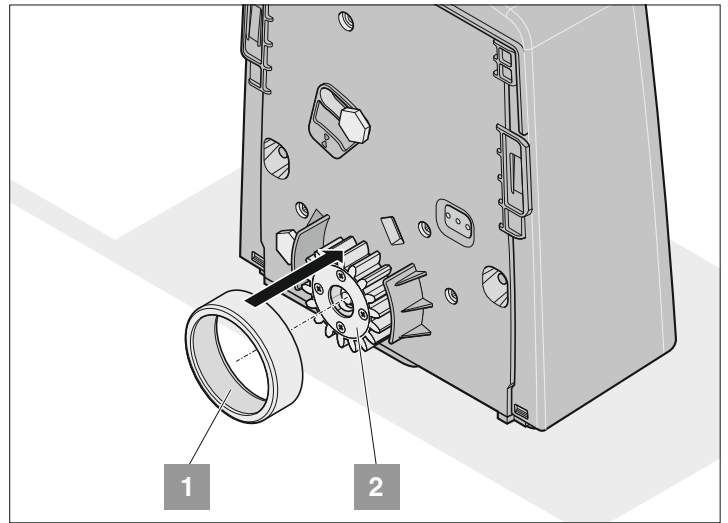
Antrieb entriegeln



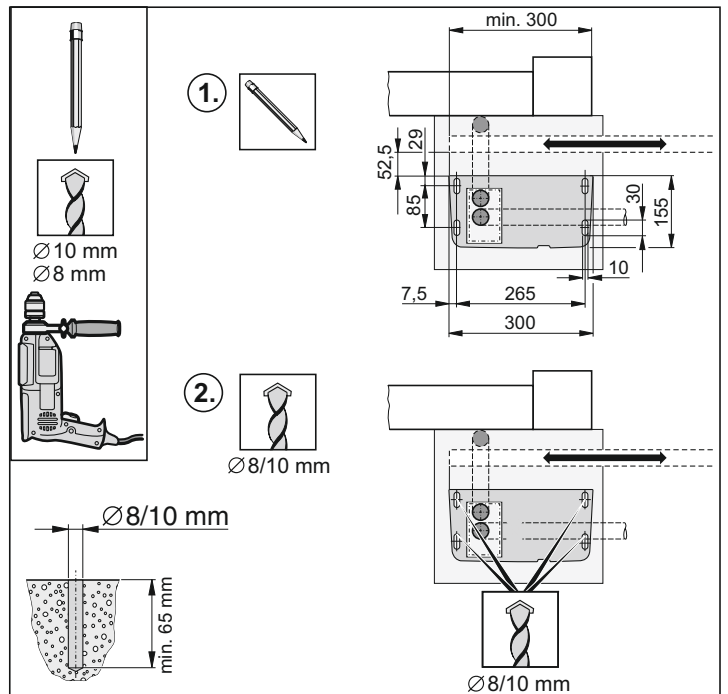
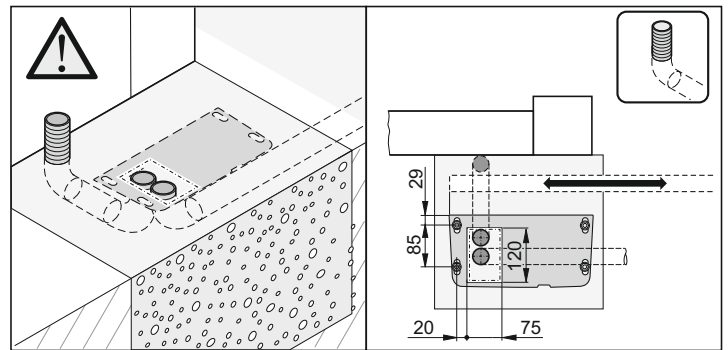
- Hebel (1) ziehen und Motor (2) nach links schwenken, bis Motor (2) einrastet - lautes Klacken. Hebel (1) dabei loslassen.

✓ Antrieb ist entriegelt, das Tor läßt sich von Hand bewegen.

i Der Montagering wird nur für die Montage der Zahnstange benötigt. Nach Abschluss der Montage diesen wieder entfernen, da sonst der Antrieb nicht eingeregelt werden kann.



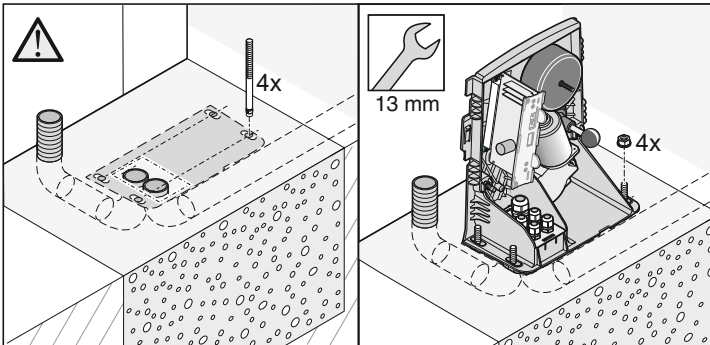
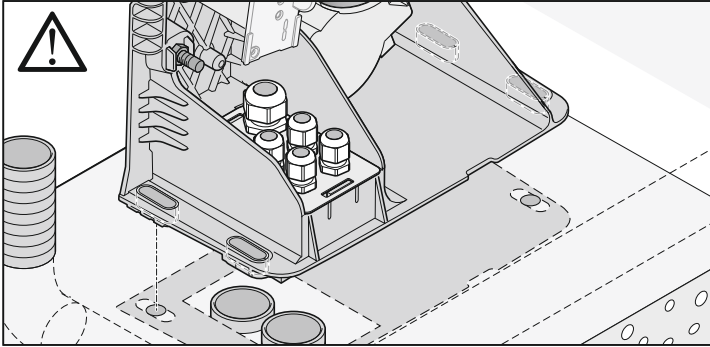
- Montagering (1) auf das Zahnrad (2) stecken.



- Position des Antriebes ausmessen.
- Bohrungen (Ø je nach Art der Befestigung) anzeichnen und bohren.
- Dübel einsetzen.

Montage

- ⚠ Achtung !**
 Es muss in allen Befestigungsöffnungen eine Verstärkungshülse montiert sein, da sonst beim Festziehen der Befestigungsschrauben das Gehäuse beschädigt wird.



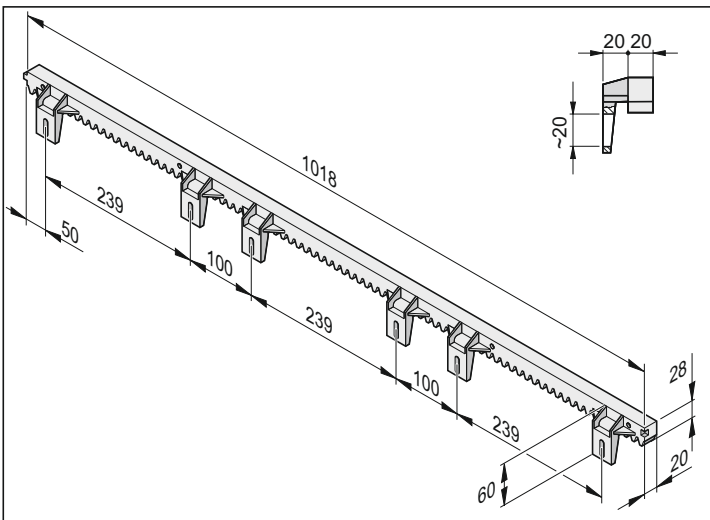
- Antrieb aufsetzen und Schrauben eindrehen. Abstandsmaße kontrollieren.
- Schrauben anziehen.

Zahnstange montieren

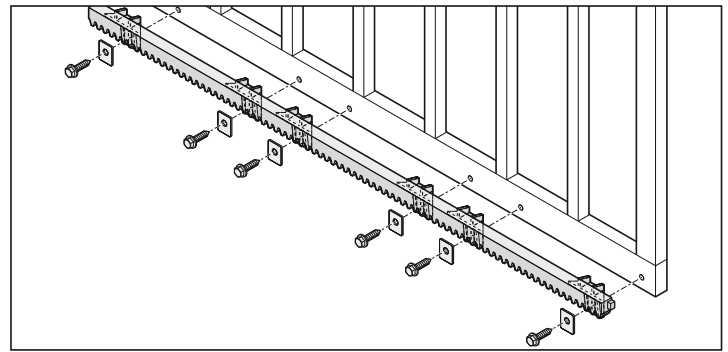
- ⚠ Achtung !**
 Bei Verwendung von Stahlzahnstangen, müssen diese eine mindest Breite von 12 mm haben. Schmälere Stahlzahnstangen können das Zahnrad beschädigen.

- i** Das Komplettsset enthält 4 Stk. Zahnstangen a 1 m. Benötigen Sie weitere Zahnstangen, fragen Sie Ihren Fachhändler.

- Zahnstange darf in keiner Stellung des Tores auf das Zahnrad drücken - Getriebe wird beschädigt.

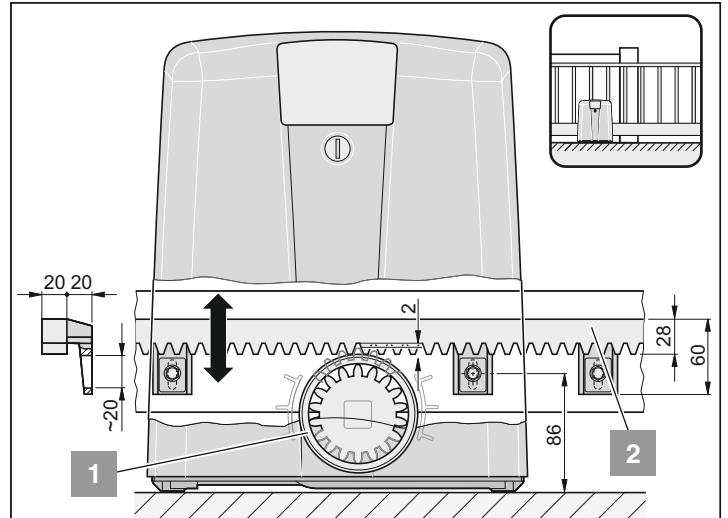


- Montage der Zahnstange immer auf der Durchfahrtsseite des Tores beginnen. Anzeichnen der Befestigungslöcher muss immer in der Nähe des Zahnrades erfolgen.



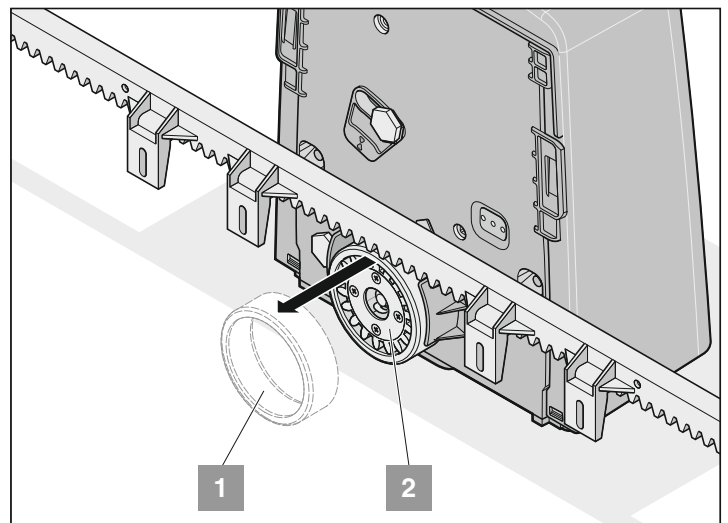
- Zahnstange am Tor mit geeignetem Befestigungsmaterial (z. B.: mitgelieferte Schrauben) befestigen. Zahnstange an allen 6 Befestigungspunkten am Tor verschrauben.

Ausrichten der Zahnstange



- Schieben Sie das Tor von Hand hin und her. Die Zahnstange (2) muss auf ihrer gesamten Länge den Montagering (1) berühren. Mit den Langlöchern der Zahnstange (2) den Abstand zwischen Montagering (1) und Zahnstange (2) einstellen.

- i** Wenn Sie keinen Montagering zur Montage verwenden, muss zwischen Zahnrad und Zahnstange ein Spiel von ca. 2 mm über die ganze Torlänge vorhanden sein.



- Montagering (1) von Zahnrad (2) abziehen.

Montage

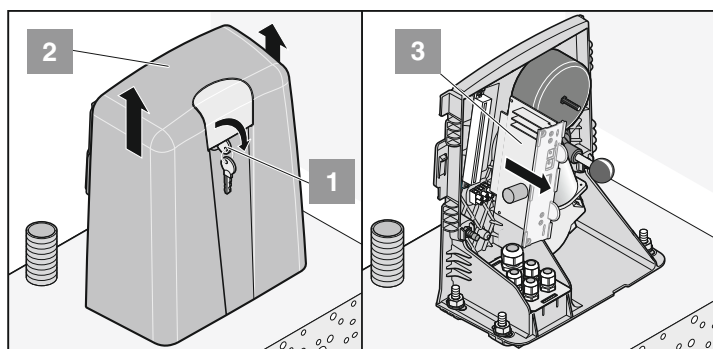
Anschluss ans Stromnetz

⚠ Achtung !
Der Antrieb wird mit einem Netzkabel ausgeliefert, dieses nur für die Montage verwenden. Nach Abschluss der Montage, das Netzkabel abklemmen und durch eine fest verlegte Leitung ersetzen. Das Netzkabel ist nicht für den Dauer- oder Aussenbetrieb zugelassen.

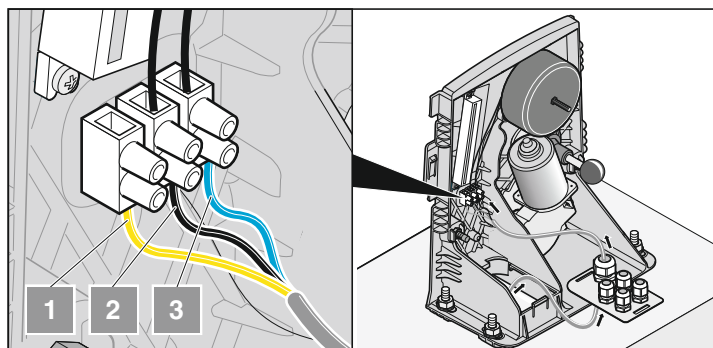
- Anschluss des Antriebes ans Stromnetz, nur durch einen Fachmann.

⚠ Achtung !
Netzanschluss gemäß EN 12453 ausführen (allpolige Netztrenneinrichtung). Abschließbaren Hauptschalter (allpoliges Abschalten) einbauen, damit bei Wartungsarbeiten die Stromzufuhr nicht unbeabsichtigt eingeschaltet wird. Geeignete Netzzuleitung verwenden, die mit einer Sicherung (16 A, träge) abgesichert ist.

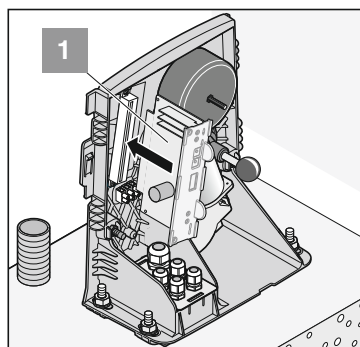
- Vor Arbeiten am Antrieb diesen spannungslos machen und gegen Wiedereinschalten sichern.
- Bei Arbeiten an der Steuerung ist diese vor Feuchtigkeit (Regen, Schnee, o.ä.) zu schützen.



- Schlüssel (1) 90° nach rechts drehen und Haube (2) abnehmen.
- Steuerung (3) ausbauen.



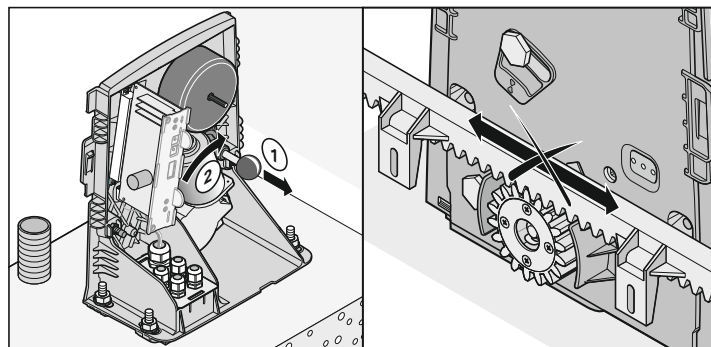
- Netzzuleitung anklemmen:
 1. Schutzleiter (PE)
 2. Netzzuleitung (L) AC 220 ...240 Volt
 3. Neutralleiter (N)
- Kabelverschraubungen anziehen, unbenutzte Kabeldurchführungen verschliessen z.B. mit einem Stück Kabel.



- Steuerung (1) einstecken.
Auf richtige Polung (Versteckschutz: gelber Stecker zwischen Klemme 11 + 12) achten!

Laufrichtung kontrollieren

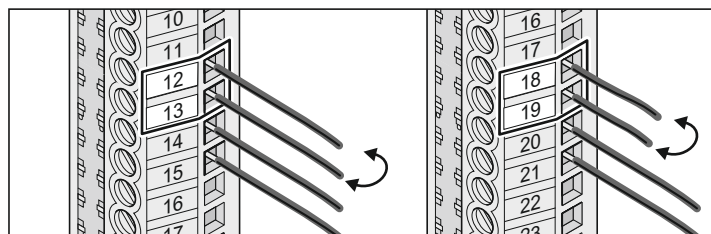
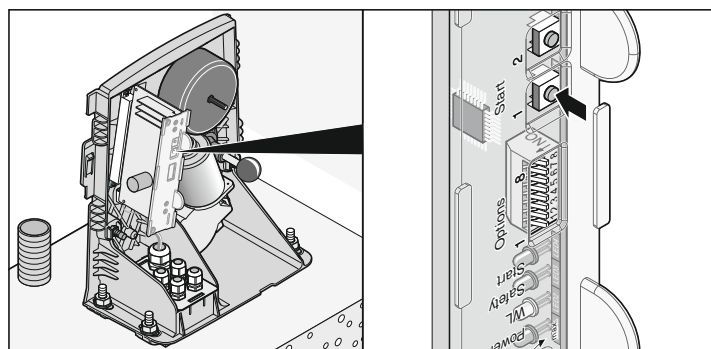
- Tor in Mittelstellung bringen.
- Stromversorgung einschalten.
- Antrieb verriegeln.



- Hebel (1) ziehen und Motor (2) nach rechts schwenken, bis Motor (2) einrastet - lautes Klacken. Hebel (1) dabei loslassen.

i Tor mit der Hand hin und her bewegen, damit das Zahnrad leichter in die Zahnstange eingreifen und der Motor einrasten kann.

- ✓ Antrieb ist verriegelt, das Tor lässt sich nur noch motorisch bewegen.



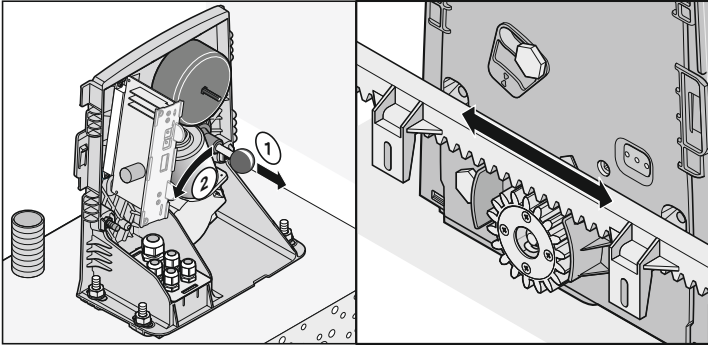
- Tor schließen, Taster (1) drücken.
Erste Bewegungsrichtung nach Einschalten des Hauptschalters muss in Richtung Tor AUF sein. Schließt der Antrieb das Tor - Kabel an den Klemmen 12 + 13 (Motor) und 18 + 19 (Endschalter) vertauschen.

Montage

Endlagen einstellen

⚠ Achtung !
Beim Notentriegeln kann sich das Tor selbstständig Öffnen oder Schließen.

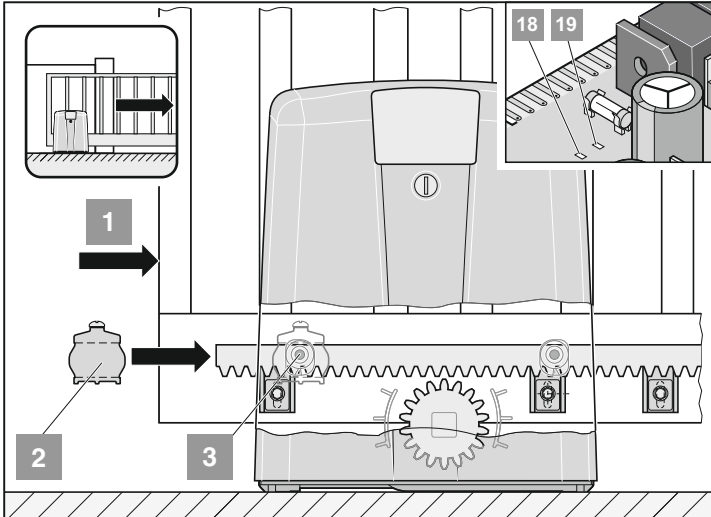
Antrieb entriegeln



- Hebel (1) ziehen und Motor (2) nach links schwenken, bis Motor (2) einrastet - lautes Klacken. Hebel (1) dabei loslassen.

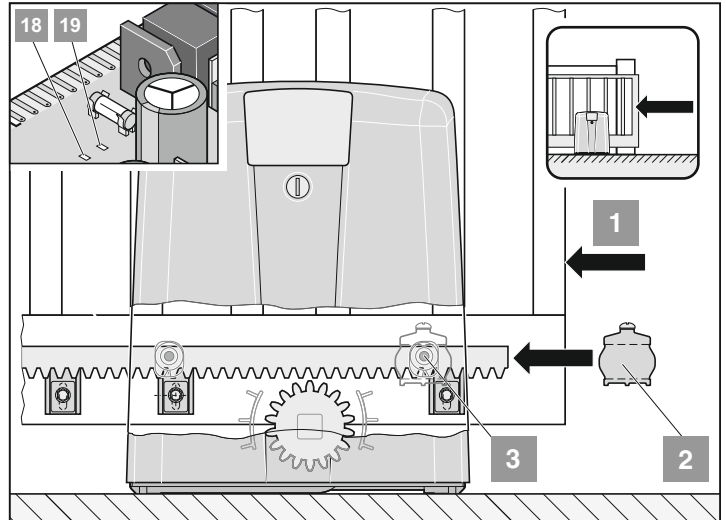
✓ Antrieb ist entriegelt, das Tor läßt sich von Hand bewegen.

Endlage Tor ZU



- Tor in Endlage Tor ZU (1) schieben.
- Endschalter Magnet (2) an Magnetischer Endschalter (3) schieben bis dieser schaltet (LED auf der Steuerung leuchtet).
Antrieb links: LED 18 -> Tor ZU
Antrieb rechts: LED 19 -> Tor ZU
- Endschalter Magnet (2) festschrauben.

Endlage Tor AUF



- Tor in Endlage Tor AUF (1) schieben.
- Endschalter Magnet (2) an Magnetischer Endschalter (3) schieben bis dieser schaltet (LED auf der Steuerung leuchtet).
Antrieb links: LED 19 -> Tor AUF
Antrieb rechts: LED 18 -> Tor AUF
- Endschalter Magnet (2) festschrauben.

Inbetriebnahme

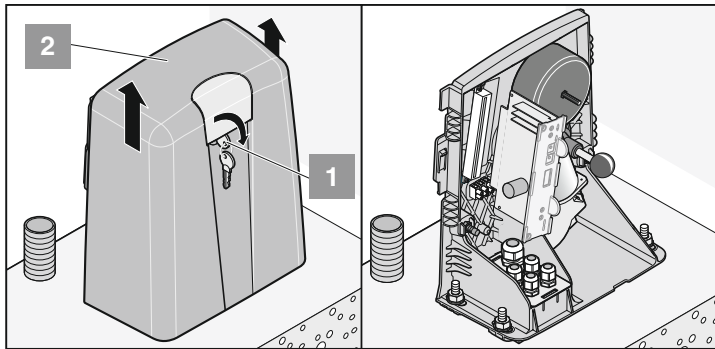
Sicherheitshinweise

i Nach Einbau des Antriebes, muss die für den Einbau des Antriebes verantwortliche Person gemäß Maschinenrichtlinie 98/37/EG eine EG-Konformitätserklärung für die Toranlage ausstellen und das CE-Zeichen sowie ein Typenschild anbringen. Dies gilt auch im Privatbereich und auch, wenn der Antrieb an einem handbetätigten Tor nachgerüstet wird. Diese Unterlagen, sowie die Montage- und Betriebsanleitung des Antriebes verbleiben beim Betreiber.

⚠ Achtung ! Die Krafteinstellung ist sicherheitsrelevant und muss von Fachpersonal mit äußerster Sorgfalt durchgeführt werden. Bei unzulässig hoher Krafteinstellung können Menschen oder Tiere verletzt und Gegenstände beschädigt werden. Wählen Sie die Krafteinstellung so gering wie möglich, damit Hindernisse schnell und sicher erkannt werden.

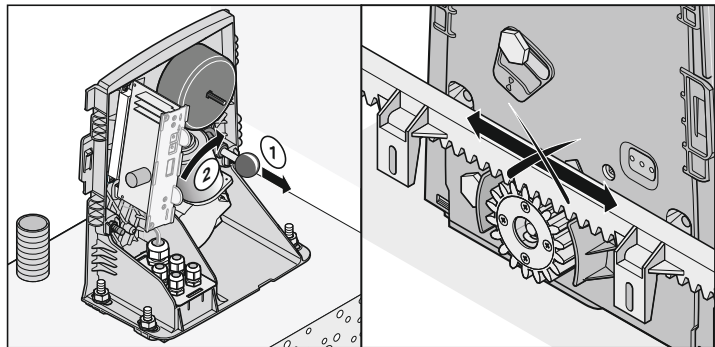
Antrieb einlernen

Die Steuerung hat eine automatische Krafteinstellung. Bei den Torbewegungen "Auf" und "Zu" liest die Steuerung die benötigte Kraft automatisch ein und speichert sie bei Erreichen der Endlagen ab.



- Schlüssel (1) 90° nach rechts drehen und Haube (2) abnehmen.

Antrieb verriegeln



- Hebel (1) ziehen und Motor (2) nach rechts schwenken, bis Motor (2) einrastet - lautes Klacken. Hebel (1) dabei loslassen.

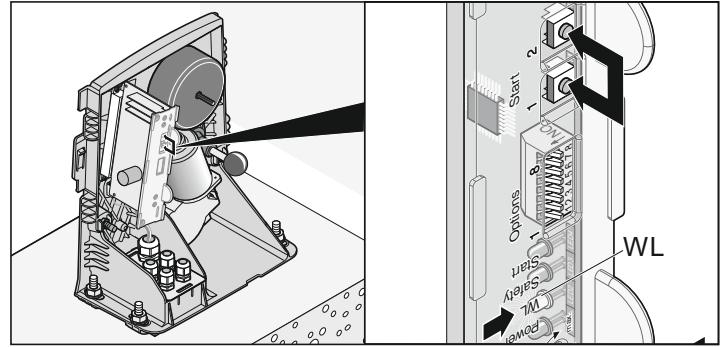
i Tor mit der Hand hin und her bewegen, damit das Zahnrad leichter in die Zahnstange eingreifen und der Motor einrasten kann.

✓ Antrieb ist verriegelt, das Tor lässt sich nur noch motorisch bewegen.

- Hauptschalter einschalten.

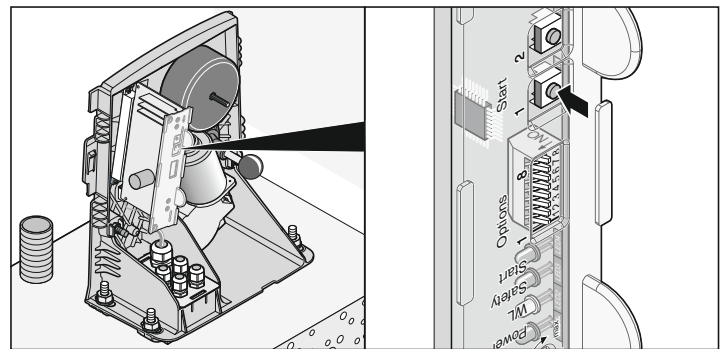
✓ LED (Power) leuchtet.

Steuerungsreset durchführen



- Taste (1 + 2) solange drücken bis LED "WL" erlischt.
- LED "WL" aus - Kraftwerte gelöscht, Tasten loslassen.
- Tor schließen

Nachfolgenden Ablauf 2x durchführen:



- Taster (1) 1x drücken
Tor öffnet bis Endschalter Magnet (Endlage Tor AUF).
- LED (WL) blinkt
- Taster (1) 1x drücken
Tor schließt bis Endschalter Magnet (Endlage Tor ZU).
- LED (WL) blinkt
- LED (WL) leuchtet und erlischt, Kraftwerte eingelernt.
- Endlage Tor AUF und ZU durch Öffnen und Schließen überprüfen.
Wenn nötig Endlagen nachstellen, bis das Tor vollständig öffnet und schließt.

i Softlauflänge bei Tor ZU min. 500 mm.

Inbetriebnahme

Krafttoleranz einstellen

i Nach Einbau des Antriebes, muss die für den Einbau des Antriebes verantwortliche Person gemäß Maschinenrichtlinie 98/37/EG eine EG-Konformitätserklärung für die Toranlage ausstellen und das CE-Zeichen sowie ein Typenschild anbringen. Dies gilt auch im Privatbereich und auch, wenn der Antrieb an einem handbetätigten Tor nachgerüstet wird. Diese Unterlagen, sowie die Montage- und Betriebsanleitung des Antriebes verbleiben beim Betreiber.

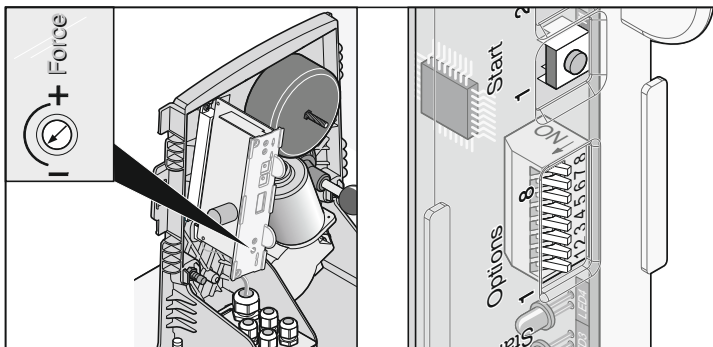
! **Achtung !**
Die Einstellung der Krafttoleranz ist sicherheitsrelevant und muss von Fachpersonal mit äußerster Sorgfalt durchgeführt werden. Bei unzulässig hoher Krafttoleranz können Menschen oder Tiere verletzt und Gegenstände beschädigt werden. Wählen Sie die Krafttoleranz so gering wie möglich, damit Hindernisse schnell und sicher erkannt werden.

- Maximalkraft = gelernte Kraft + Krafttoleranz (am Potentiometer einstellbar)
- Reicht die Kraft für das vollständige Öffnen oder Schließen des Tores nicht aus, die Krafttoleranz durch Drehen des Potentiometers nach rechts erhöhen.
- Veränderungen der Einstellung während des Öffnens oder Schließens des Tores, liest die Steuerung beim nächsten Öffnen des Tores ein.
- Nach Einstellen der Krafttoleranz kann es notwendig sein, die Endlagen nachzustellen.

Prüfen der Krafttoleranz

Siehe Wartung und Pflege / Regelmäßige Prüfung

Einstellung der Krafttoleranz zur automatisch eingelernten Kraft. Die Einstellung des Potentiometers wird bei jedem Start neu eingelesen.



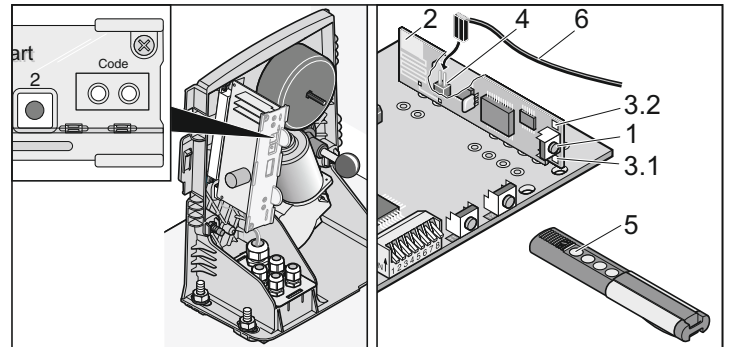
- Linksanschlag des Potentiometers (-) ist die kleinste, Rechtsanschlag (+) die größte Krafttoleranz.

Probelauf:

- Tor schließen.
- Taster (Start 1) 1x drücken. Tor öffnet bis Endlage Tor AUF.
- Taster (Start 1) 1x drücken. Tor schließt bis Endlage Tor ZU.
- Wenn eine der eingestellten Torendlagen nicht erreicht wird (Tor AUF oder ZU), muss die Krafttoleranz erhöht werden.
- Potentiometer (Force) ca. 10 Grad nach rechts drehen.
- Probelauf so lange wiederholen, bis das Tor die Endlage Tor AUF und Zu erreicht.

Handsender einlernen

i Vor dem erstmaligen Einlernen von Handsendern, den Funkempfänger immer komplett löschen.



Speicher des Funkempfängers löschen

- Lerntaste (1) drücken und gedrückt halten.
 - Nach 5 Sekunden blinkt die LED (3.1 oder 3.2) - nach weiteren 10 Sekunden leuchtet die LED (3.1 oder 3.2).
 - Nach insgesamt 25 Sekunden leuchten alle LEDs (3.1 + 3.2).

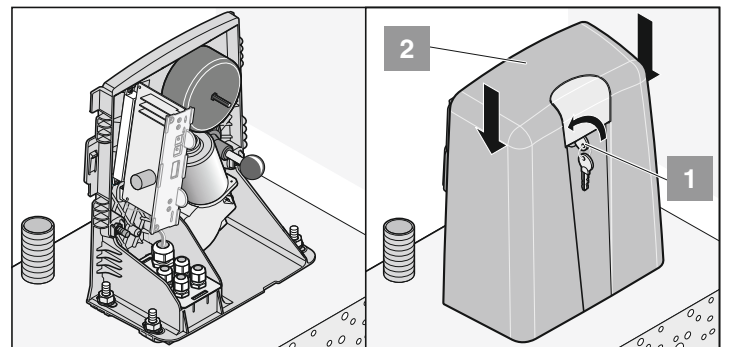
✓ Lerntaste (1) loslassen - Löschvorgang beendet.

Handsender einlernen

- Lerntaste (1) drücken
 - 1x für Kanal 1, LED (3.1) leuchtet
 - 2x für Kanal 2, LED (3.2) leuchtet
- Gewünschte Handsendertaste (5) drücken. Handsender überträgt den Funkcode in den Funkempfänger.

✓ LED erlischt - Einlernen beendet.

- Wird innerhalb von 10 Sekunden kein Code gesendet, schaltet der Funkempfänger in Normalbetrieb.
- Weitere Handsender einlernen. Die oberen Schritte wiederholen. Max. 112 Speicherplätze stehen zur Verfügung.



- Haube (2) aufsetzen und nach unten schieben. Schlüssel (1) 90° nach links drehen und abziehen.

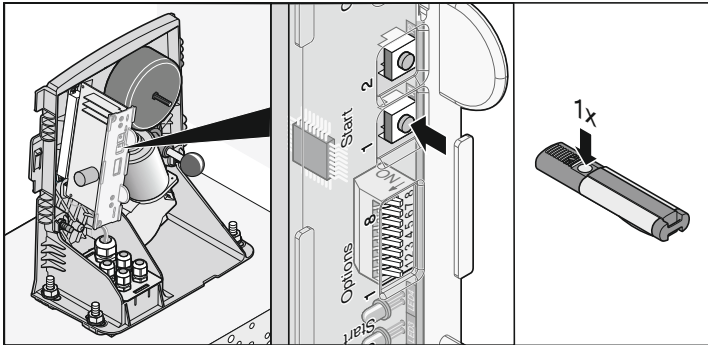
✓ Inbetriebnahme abgeschlossen.

Betrieb / Bedienung

Sicherheitshinweise

- Kinder, behinderte Personen oder Tiere von dem Tor fern halten.
- Nie in laufendes Tor oder bewegte Teile greifen.
- Das Tor erst durchfahren, wenn dieses vollständig geöffnet ist.
- An der Mechanik oder den Schließkanten des Tores, kann es Gefahr durch Quetsch- und Scherstellen geben.

Tor öffnen

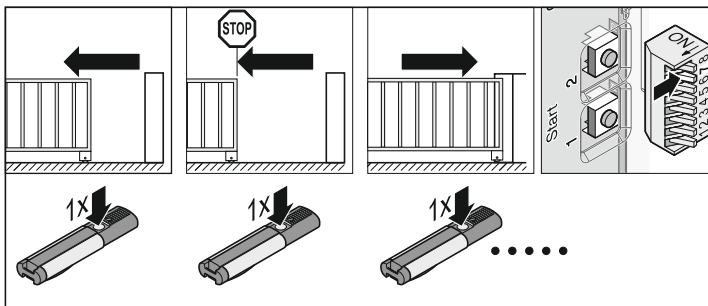


- Taster (1) oder Handsendertaste 1x drücken.
- Wird bei Torbewegung „AUF“ die Taste gedrückt, bleibt das Tor stehen. Abhängig vom DIP-Schalter 7.
- Bei nochmaligem Drücken schließt es.

Tor schließen

- Taster (1) oder Handsendertaste 1x drücken.
- Wird bei Torbewegung „ZU“ die Taste gedrückt, bleibt das Tor stehen. Abhängig vom DIP-Schalter 7.
- Bei nochmaligem Drücken öffnet es.

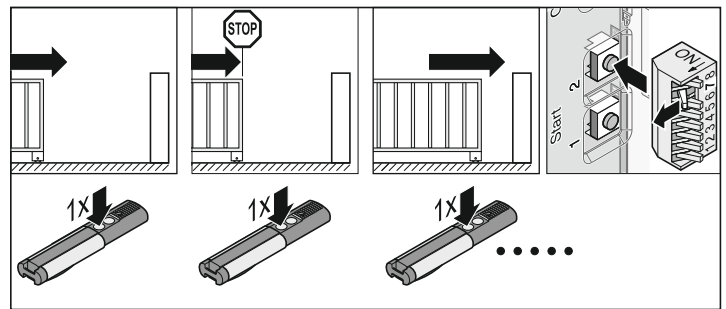
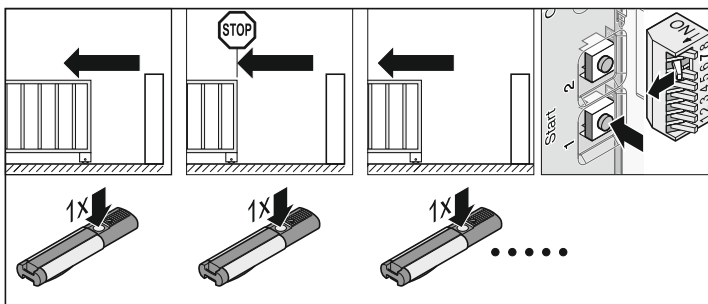
Impulsfolge der Torbewegung



Standardeinstellung bei allen Antrieben

- DIP 7 OFF:
- auf - stopp - zu - stopp - auf - und so weiter

Impulsfolge mit DIP-Schalter 7 einstellen.



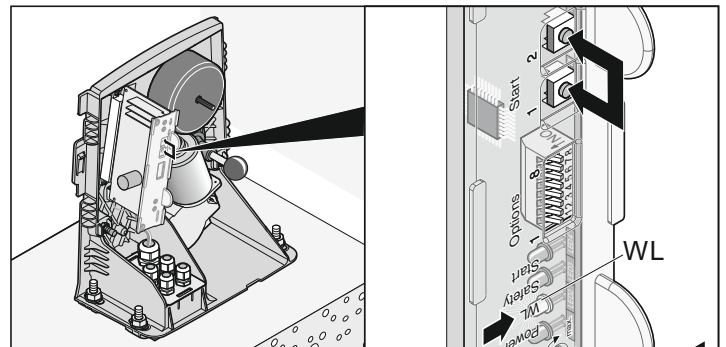
- DIP 7 ON:
- Taster 1: auf - stopp - auf - stopp - und so weiter
- Taster 2: zu - stopp - zu - stopp - und so weiter

Steuerungsreset

Alle gespeicherten Werte (z.B. Laufzeit, Kraft zum Öffnen) werden gelöscht, Antrieb danach neu einlernen.

Steuerungsreset durchführen

- wenn die Maximalgeschwindigkeit oder die Maximalkraft verändert werden soll, siehe Anleitung TorMinal.
- wenn der Antrieb falsche Werte eingelernt hat oder das Tor verändert wurde.



- Taste (1 + 2) solange drücken bis LED "WL" erlischt.

✓ LED "WL" aus - Kraftwerte gelöscht. Taste (1 + 2) loslassen.

Einbruchschutz durch Automatische Zuhaltung

Wird versucht das Tor von Hand zu öffnen, ohne dass der Antrieb ausgeschaltet und die Notentriegelung betätigt wurde. Versucht der Antrieb das Tor zu schließen, sobald der Endschalter Tor ZU freigegeben (durch gewaltsamem öffnen) wird.

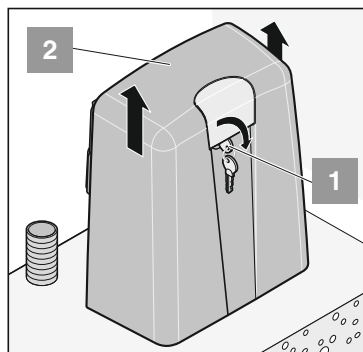
Notentriegelung

Achtung !
Vor dem Notentriegelung unbedingt die Stromversorgung abschalten. Da sonst der Antrieb versucht das Tor zu schließen, sobald der Endschalter Tor ZU freigegeben wird.

Achtung !
Beim Notentriegeln kann sich das Tor selbstständig Öffnen oder Schließen.

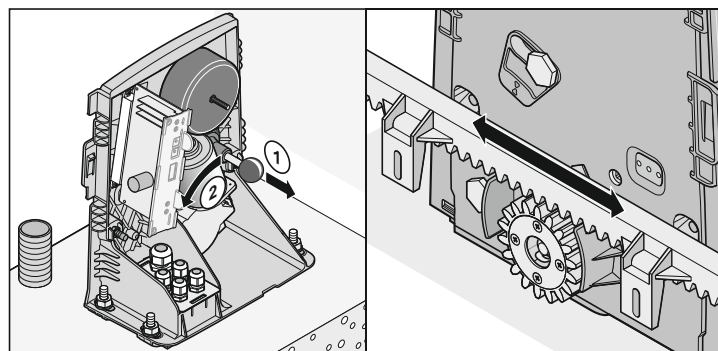
i Ein- und Ausriegeln kann in jeder Stellung des Tores erfolgen.

- Stromversorgung abschalten und gegen Wiedereinschalten sichern.



- Schlüssel (1) 90° nach rechts drehen und Haube (2) abnehmen.

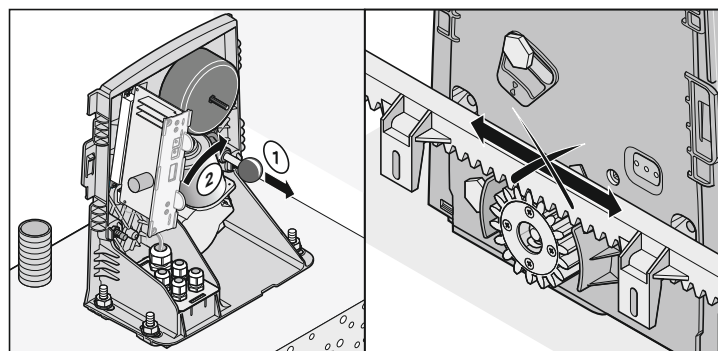
Antrieb entriegeln



- Hebel (1) ziehen und Motor (2) nach links schwenken, bis Motor (2) einrastet - lautes Klacken. Hebel (1) dabei loslassen.

✓ Antrieb ist entriegelt, das Tor läßt sich von Hand bewegen.

Antrieb verriegeln



- Hebel (1) ziehen und Motor (2) nach rechts schwenken, bis Motor (2) einrastet - lautes Klacken. Hebel (1) dabei loslassen.

i Tor mit der Hand hin und her bewegen, damit das Zahnrad leichter in die Zahnstange eingreifen und der Motor einrasten kann.

✓ Antrieb ist verriegelt, das Tor läßt sich nur noch motorisch bewegen.

Überlastschutz

Wird der Antrieb beim Öffnen oder Schließen überlastet, erkennt die Steuerung das und stoppt den Antrieb.

Nach ca. 20 Sekunden oder einem Steuerungsreset gibt die Steuerung die Überlastsicherung wieder frei. Der Antrieb kann nun wieder den Betrieb aufnehmen.

Betrieb nach Stromausfall

Beim Stromausfall bleiben die eingelernten Kraftwerte gespeichert. Die erste Bewegung des Antriebes nach einem Stromausfall ist immer Tor AUF.

Wofür ist der Taster 2 ?

Einstellungen siehe Kapitel "Funktionen und Anschlüsse"

Definiertes Öffnen und Schließen (2-Kanalbetrieb)

Taster 1 öffnet und Taster 2 schließt das Tor.

Teilöffnung

Taster 1 öffnet und schließt das Tor immer ganz.

Taster 2 öffnet das Tor nur teilweise und schließt das Tor.

Totmannbetrieb (einschalten nur mit TorMinal)

Taster 1 öffnet das Tor, solange der Taster gedrückt ist.

Taster 2 schließt das Tor, solange der Taster gedrückt ist.

Zwischenstopp

Bei einem Zwischenstopp durch Betätigen eines Tasters oder Handsenders, stoppt der Antrieb sofort. Beim nächsten Befehl fährt der Antrieb in Gegenrichtung, siehe Kapitel "Impulsfolge der Torbewegung".

Stopp durch Hindernis

1. Kraftabschaltung

- beim Schließen des Tores -> Antrieb reversiert
- beim Öffnen des Tores -> Antrieb reversiert

Beim nächsten Befehl fährt der Antrieb in Gegenrichtung, siehe Kapitel "Impulsfolge der Torbewegung".

2. Sicherheitseingang 1 ausgelöst z.B.: Sicherheitskontaktleiste betätigt

Beim Auslösen des Sicherheitseingangs reagiert der Antrieb, je nach Einstellung der DIP-Schalter. Siehe Kapitel "Hinderniserkennung"

Werkseinstellungen:

- beim Schließen des Tores -> Antrieb reversiert
- beim Öffnen des Tores -> Antrieb reversiert

Beim nächsten Befehl fährt der Antrieb in Gegenrichtung, siehe Kapitel "Impulsfolge der Torbewegung".

3. Sicherheitseingang 2 ausgelöst z.B.: Lichtschranke unterbrochen

Beim Auslösen des Sicherheitseingangs reagiert der Antrieb, je nach Einstellung der DIP-Schalter. Siehe Kapitel "Hinderniserkennung"

Werkseinstellungen:

- beim Schließen des Tores -> Antrieb reversiert
- beim Öffnen des Tores -> keine Reaktion

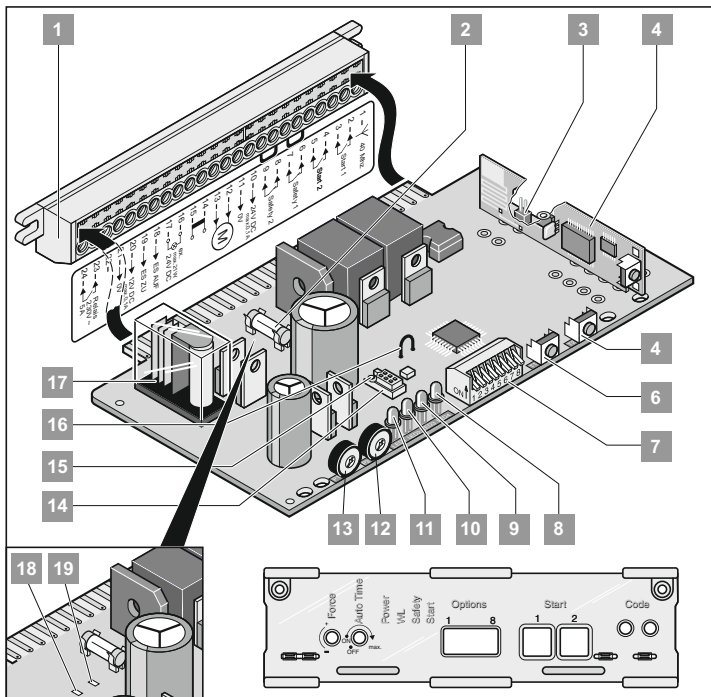
Beim nächsten Befehl fährt der Antrieb in Gegenrichtung, siehe Kapitel "Impulsfolge der Torbewegung".

Funktionen und Anschlüsse

Allgemeine Hinweise

- DIP-Schalter bei Auslieferung in der Stellung OFF.
- Keine Fremdspannung an den Anschlüssen der Steuerung anlegen, das zerstört die Steuerung sofort.

Übersicht Steuerung

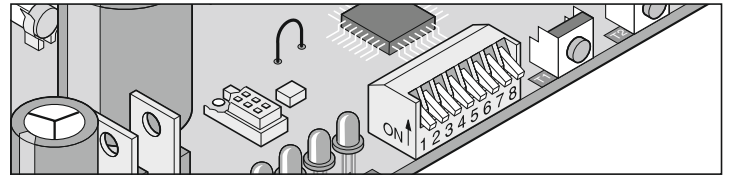


1. Direktsteckleiste 24-polig
2. Sicherung für Anschluss Warnlicht-1, Klemme 16 + 17
3. Anschluss externe Antenne
4. Funkempfänger
5. Taster 2 (T2*)
6. Taster 1 (T1*)
7. DIP-Schalter 1 - 8
8. Start (LED 4*)
Leuchtet wenn ein Funkbefehl gesendet oder ein Taster betätigt wird.
9. Safety (LED 3*)
Leuchtet wenn ein Sicherheitseingang betätigt wird.
10. WL (LED 2*)
Blinkt wenn der Antrieb das Tor öffnet oder schließt.
11. Power (LED 1*)
Leuchtet wenn Netzspannung anliegt.
12. Potentiometer (P2*) für Zeiteinstellung Automatischer Zulauf
13. Potentiometer (P1*) für Einstellung der Krafttoleranz
14. Anschluss TorMinal
15. Versteckschutz Anschluss TorMinal
16. Drahtbrücke, durchtrennen schaltet den Softlauf aus.
17. Relaiskontakt, Klemme 23 + 24
18. LED:
Antrieb links: Endlage Tor ZU
Antrieb rechts: Endlage Tor AUF
19. LED:
Antrieb links: Endlage Tor AUF
Antrieb rechts: Endlage Tor ZU

* Diese Kennzeichnung finden Sie auch direkt auf der Steuerungsplatine.

DIP-Schalter 1 - 8

i Hinweis !
Vor Umstellen der DIP-Schalter, die Steuerung spannungslos machen. DIP-Schalter werden nachdem die Steuerung wieder am Stromnetz ist, neu eingelesen.



Schalter	Stellung	Funktion/Reaktion
Sicherheitsanschluß 1, Klemme 6 + 7 Verhalten Antrieb beim Tor öffnen		
1	OFF	keine Reaktion des Antriebes
	ON	Antrieb reversiert
Sicherheitsanschluß 1, Klemme 6 + 7 Auswahl der Funktionsweise als Öffnerkontakt oder 8,2 KOhm		
2	OFF	Öffnerkontakt (z.B. Lichtschranke)
	ON	8,2 KOhm
Sicherheitsanschluß 2, Klemme 8 + 9 Verhalten Antrieb beim Tor schließen		
3	OFF	Antrieb stoppt und öffnet das Tor ein Stück, Reversion
	ON	Antrieb stoppt und öffnet das Tor vollständig
Automatischer Zulauf: 5 Sekunden nach Betätigen der Lichtschranke (Sicherheitsanschluß 1 oder 2) schließt das Tor.		
4	OFF	deaktiviert
	ON	aktiviert
Vorwarnzeit für Warnlichtanschluß Klemme 16 + 17		
5	OFF	Vorwarnzeit 0 sek.
	ON	Vorwarnzeit 3 sek. - Warnlicht blinkt
Fraba-System		
6	OFF	deaktiviert
	ON	aktiviert
Definiertes Öffnen und Schließen		
7	OFF	Impulsfolge bei 1. Kanalbetrieb Taster/Funkkanal 1 + 2 : auf - stopp - zu - stopp - auf - stopp - zu ...
	ON	Impulsfolge bei 2. Kanalbetrieb Taster/Funkkanal 1 : auf - stopp - auf ... Taster/Funkkanal 2 : zu - stopp - zu ...
Teilöffnung		
8	OFF	Teilöffnung deaktiviert
	ON	Teilöffnung aktiviert - Taster/Funkkanal 1 = auf - stop - zu ... - Taster/Funkkanal 2 = Teilöffnung DIP-Schalter 7 OFF

Funktionen und Anschlüsse

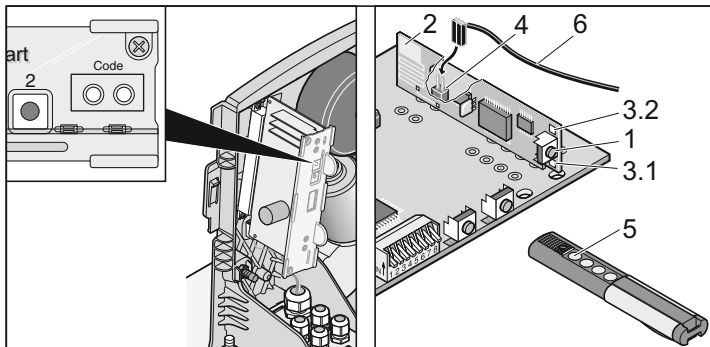
Funkempfänger

i Homelink kompatibel !
Ist ihr Fahrzeug mit einem Homelinksystem (Version 7) ausgestattet, so ist unser Antrieb/Funkempfänger mit 868,6 MHz dazu kompatibel. Bei älteren Homelinksystemen, muss eine andere Funkfrequenz (40,685 oder 434,42 MHz) verwendet werden. Informationen finden Sie unter: "http://www.eurohomelink.com"

Sicherheitshinweise

- Zum sicheren Betrieb müssen die örtlich für diese Anlage geltenden Sicherheitsbestimmungen eingehalten werden ! Auskünfte erteilen E-Werke, VDE und Berufsgenossenschaften.
- Der Betreiber genießt keinerlei Schutz vor Störungen durch andere Fernmeldeanlagen oder Geräte (z.B. Funkanlagen, die ordnungsgemäß im gleichen Frequenzbereich betrieben werden).
- Bei Empfangsproblemen gegebenenfalls die Batterie des Handsenders ersetzen.

Anzeige- und Tastenerklärung



- (1) Lern- und Taste
Versetzt den Funkempfänger in verschiedene Betriebsarten:
Lern-, Lös-, Normalbetrieb
- (2) interne Antenne

i Funkkanal 2 (3.2) wird nur für die Funktionen "Definiertes Öffnen und Schließen oder Teilöffnung" benötigt.

- (3) LED
Zeigen an, welcher Kanal gewählt ist.
3.1 LED Funkkanal 1
3.2 LED Funkkanal 2
- (4) Anschluß für Externe Antenne (4)
Sollte die Reichweite mit der internen Antenne nicht ausreichen, kann eine externe Antenne eingesetzt werden.
Siehe Kapitel "Zubehör".
- (5) Handsendertaste
- (6) externe Antenne

Handsender einlernen

- Lern- und Taste (1) drücken
 - 1x für Kanal 1, LED (3.1) leuchtet
 - 2x für Kanal 2, LED (3.2) leuchtet
 - Gewünschte Handsendertaste (5) drücken. Handsender überträgt den Funkcode in den Funkempfänger.
- ✓ LED erlischt - Einlernen beendet.
- Wird innerhalb von 10 Sekunden kein Code gesendet, schaltet der Funkempfänger in Normalbetrieb.
 - Weitere Handsender einlernen. Die oberen Schritte wiederholen. Max. 112 Speicherplätze stehen zur Verfügung.

Handsendertaste aus Funkempfänger löschen

! **Achtung !**
Zieht ein Benutzer einer Toranlage um und möchte dieser seinen Handsender mitnehmen, müssen alle Funkcodes des Handsenders aus dem Funkempfänger gelöscht werden. Aus Sicherheitsgründen jede Taste und jede Tastenkombination des Handsenders löschen!

- Lern- und Taste (1) drücken und 5 Sekunden gedrückt halten bis eine LED blinkt (egal welche).
- Lern- und Taste (1) loslassen - Funkempfänger ist im Löschmodus.
- Taste am Handsender drücken, deren Code im Funkempfänger gelöscht werden soll.

✓ LED erlischt, Löschmodus beendet.

Den Vorgang für alle Tasten und Tastenkombinationen wiederholen.

Löschen eines Kanals aus dem Funkempfänger

- Lern- und Taste (1) drücken und gedrückt halten
 - 1x für Kanal 1, LED (3.1) leuchtet
 - 2x für Kanal 2, LED (3.2) leuchtet
- LED leuchtet, je nachdem welcher Kanal gewählt wurde. Nach 5 Sekunden blinkt die LED - nach weiteren 10 Sekunden leuchtet die LED.

✓ Lern- und Taste (1) loslassen - Löschmodus beendet.

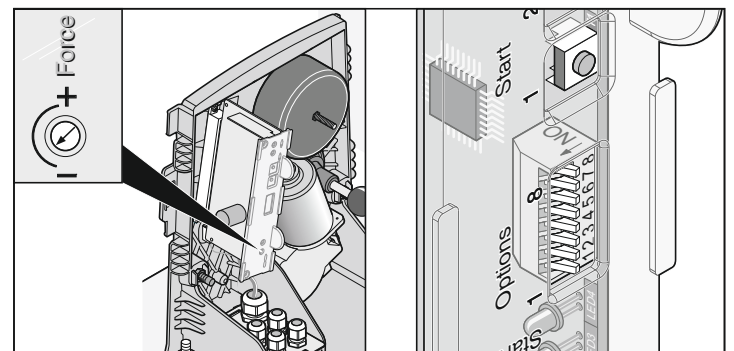
Speicher Funkempfänger löschen

! **Achtung !**
Geht ein Handsender verloren, müssen aus Sicherheitsgründen alle Kanäle am Funkempfänger gelöscht werden! Danach muss der Funkempfänger alle Handsender neu einlernen.

- Lern- und Taste (1) drücken und gedrückt halten.
 - Nach 5 Sekunden blinkt die LED- nach weiteren 10 Sekunden leuchtet die LED.
 - Nach insgesamt 25 Sekunden leuchten alle LEDs.

✓ Lern- und Taste (1) loslassen - Löschmodus beendet.

Potentiometer für Krafttoleranz

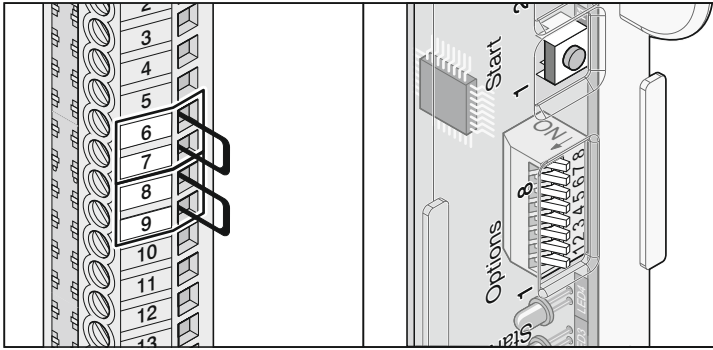


Einstellung der Krafttoleranz zur automatisch eingelernten Kraft. Die Einstellung des Potentiometers wird bei jedem Start neu eingelesen.

- Linksanschlag des Potentiometers (0) ist die kleinste Toleranz, Rechtsanschlag (9) die größte Toleranz.

Funktionen und Anschlüsse

Hinderniserkennung (DIP 1, 2 + 3)



Hindernis beim Tor öffnen

Kraftabschaltung

Antrieb reversiert

Sicherheitseingang 1, Klemme 6 + 7

Wird ein Sicherheitseingang (z.B. jemand läuft durch die Lichtschanke) unterbrochen, erkennt das der Antrieb und reagiert je nach Einstellung des DIP-Schalters 1.

DIP-Schalter 1:

- OFF keine Reaktion des Antriebes
- ON Antrieb reversiert

DIP-Schalter 2: Funktion Sicherheitsanschluss 1, Klemme 6 + 7

- OFF Öffnerkontakt z.B.: für Lichtschanke
- ON 8,2 kOhm (Sicherheitskontaktleiste)

Sicherheitseingang 2, Klemme 8 + 9

Keine Reaktion des Antriebes.

Hindernis beim Tor schließen

- i** Hinweis !
Bei aktiviertem Automatischem Zulauf wird das Tor immer komplett geöffnet.

Kraftabschaltung

Antrieb reversiert

Sicherheitseingang 1, Klemme 6 + 7

Wird ein Sicherheitseingang (z.B. jemand läuft durch die Lichtschanke) unterbrochen, erkennt das der Antrieb und reagiert je nach Einstellung des DIP-Schalters 3.

DIP-Schalter 3:

- OFF Antrieb stoppt und öffnet das Tor ein Stück, Reversion
- ON Antrieb stoppt und öffnet das Tor vollständig

Sicherheitseingang 2, Klemme 8 + 9

DIP-Schalter 3:

- OFF Antrieb stoppt und öffnet das Tor ein Stück, Reversion
- ON Antrieb stoppt und öffnet das Tor vollständig

Automatischer Zulauf

- i** Achtung !
Beim Betrieb mit Automatischem Zulauf die Norm EN 12453 beachten (z.B. Lichtschanke-1 montieren). Auf den Sicherheitsanschluss 2 eine zusätzliche Lichtschanke anschließen, diese reagiert nur beim Tor schliessen.

Tor schließt nach einer am Potentiometer eingestellten Offenhaltezeit automatisch. Das Tor läßt sich nur mit einem Befehl über einen Taster oder Handsender öffnen, aber nicht schließen. Beim Öffnen läßt sich das Tor nicht über einen Befehl stoppen.

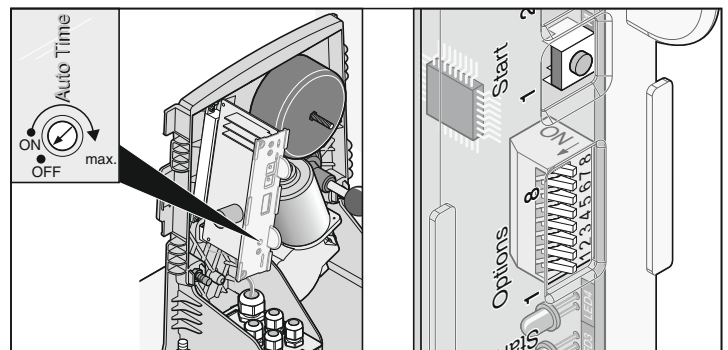
Wird beim automatischen Schließen des Tores erneut ein Befehl gegeben, öffnet das Tor komplett. Ein Befehl während der Offenhaltezeit, startet diese wieder von vorne.

- i** Teilöffnung und Automatischer Zulauf
Beide Funktionen gemeinsam verwenden, zuerst Teilöffnung (DIP 8 ON) und danach den Automatischen Zulauf einstellen.

Der Warnlichtanschluss 1 blinkt beim Automatischen Zulauf.

Beispiel:

- Warnlicht-1 an Klemme 16 + 17 angeschlossen.



Offenhaltezeit ein- und ausschalten mit Potentiometer:

- Zeit einstellbar 1 - 120 Sekunden
- Ausschalten -> Linksanschlag

Verhalten Antrieb beim Auslösen der Sicherheitseingänge 1 + 2

Beim Tor öffnen:

Antriebsverhalten je nach Einstellung DIP-Schalter 1.

Beim Tor schließen:

Antrieb öffnet das Tor immer ganz, unabhängig der Einstellung DIP-Schalter 3.

Variante 1: Automatischer Zulauf

Der Automatische Zulauf aktiviert sich bei Erreichen der Endlage Tor AUF, von diesem Moment an läuft die mit dem Potentiometer eingestellte Zeit ab. Wird innerhalb dieser Zeit ein Befehl gegeben, beginnt die Zeit erneut abzulaufen.

Einstellungen:

- Potentiometer auf gewünschte Zeit einstellen (1 - 120 Sekunden)
- DIP-Schalter 4, 7 + 8 OFF
- andere DIP-Schalter nach Wunsch

Funktionen und Anschlüsse

Variante 2: Automatischer Zulauf + Lichtschranke (DIP 4)

i Automatischen Zulauf manuell unterbrechen, Schalter in die Zuleitung der Lichtschranke einbauen.

Wie Variante 1, jedoch schließt der Antrieb das Tor 5 Sekunden nach Durchfahren der Lichtschranke - Anschluss auf Sicherheitsanschluss 2, Klemme 8 + 9.

Einstellungen:

- Potentiometer auf gewünschte Zeit einstellen (1 - 120 Sekunden)
- DIP-Schalter 7 + 8 OFF
- DIP-Schalter 4 ON
- andere DIP-Schalter nach Wunsch

Variante 3: Automatischer Zulauf + Sicherheitskontaktleiste + Lichtschranke

i Automatischen Zulauf manuell unterbrechen, Schalter in die Zuleitung der Lichtschranke einbauen.

Wie Variante 2, jedoch schließt der Antrieb das Tor 5 Sekunden nach Durchfahren der Lichtschranke.

- Sicherheitskontaktleiste auf Sicherheitsanschluss 1 (Klemme 6 + 7)
- Lichtschranke auf Sicherheitsanschluss 2 (Klemme 8 + 9)

Einstellungen:

- Potentiometer auf gewünschte Zeit einstellen (1 - 120 Sekunden)
- DIP-Schalter 7 + 8 OFF
- DIP-Schalter 2, 4 ON
- andere DIP-Schalter nach Wunsch

Vorwarnzeit (DIP 5)

Ein auf den Warnlichtanschluss 1 (Klemme 16 + 17) angeschlossenes Warnlicht, blinkt nach Betätigen des Tasters oder Handsenders 3 Sekunden, bevor der Antrieb startet.

Wird innerhalb dieser Zeit erneut ein Taster oder Handsender betätigt, wird die Vorwarnzeit abgebrochen.

DIP-Schalter 5

OFF deaktiviert

ON aktiviert, Warnlicht 1 blinkt 3 Sekunden

Fraba-System (DIP 6)

Hier kann die Funktion des Sicherheitsanschlusses 1 (Klemme 6 + 7), auf die Auswertung der Signale eines Fraba-Systems umgeschaltet werden.

DIP-Schalter 6

OFF deaktiviert

ON aktiviert

Definiertes Öffnen und Schließen (DIP 7)

Taster/Funkkanal 1 öffnen und Taster/Funkkanal 2 schließen das Tor. Der 2-Kanalbetrieb kann auch nur mit 2 Tastern oder nur mit Handsendern genutzt werden.

Voraussetzung: DIP-Schalter 8 OFF, 2 Taster angeschlossen oder 2 Hand-sendertasten eingelernt.

DIP-Schalter 7

OFF deaktiviert

ON aktiviert

Teilöffnung (DIP 8)

Diese Funktion öffnet das Tor teilweise, je nach Einstellung.

Einsatzbeispiel:

Tor für Personendurchgang öffnen. Die Teilöffnung kann mit zwei Tastern oder per Funk (Handsender, Telecody, usw.) genutzt werden.

DIP-Schalter 8

OFF deaktiviert

ON aktiviert, DIP-Schalter 7 ausser Funktion

Teilöffnung mit 2 Tastern

Zusätzlichen Taster montieren und als Taster 2 auf Klemme 4 + 5 anschließen.

Taster 1 öffnet das Tor immer komplett.

Ist das Tor mit Taster 2 teilweise geöffnet, öffnet ein Betätigen von Taster 1 das Tor komplett.

Taster 2 führt die Teilöffnung aus, nur wenn das Tor geschlossen ist.

Sollte das Tor mit Taster 1 ganz oder mit Taster 2 teilweise geöffnet sein, schließt ein erneutes Betätigen von Taster 2 das Tor.

Ablauf:

1. Tor schließen
2. DIP-Schalter 8 ON: aktiviert die Teilöffnung
 - DIP-Schalter 8 immer auf ON lassen, die OFF-Stellung löscht sofort die eingestellte Teilöffnung.
3. Taster 2 drücken (Tor aus Endlage "ZU" öffnen)
 - Tor öffnet bis Taster 2 ein zweites Mal gedrückt wird oder das Tor die Endlage "Tor AUF" erreicht.
4. Taster 2 beim Erreichen der gewünschten Position drücken.
5. Tor mit Taster 2 schließen

✓ Teilöffnung gespeichert und das Betätigen von Taster 2 öffnet das Tor bis zur Einstellung.

Löschen der Teilöffnungseinstellung: DIP-Schalter 8 auf OFF stellen

Teilöffnung mit Handsender (2-Kanalbetrieb)

2 Tasten des Handsenders einlernen:

z.B. Taste 1 auf Funkkanal 1 und Taste 2 auf Funkkanal 2

Funkkanal 1 hat immer die gleiche Funktion wie Taster 1, Klemme 2 + 3

Funkkanal 2 hat immer die gleiche Funktion wie Taster 2, Klemme 4 + 5

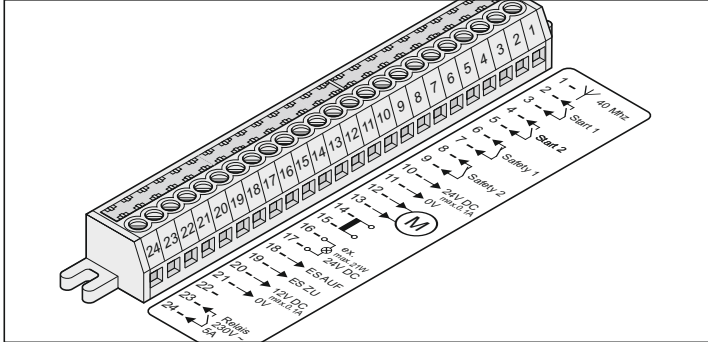
Ablauf wie oben beschrieben.

Funktionen und Anschlüsse

Direktsteckleiste 24-polig

⚠ Achtung, Kurzschlussgefahr!
Verpolungsschutz (gelber Stecker), muss immer zwischen den Klemmen 11 + 12 montiert sein. Nur die Steuerung STA1 eingestecken, alle anderen Steuerungen werden beschädigt oder beschädigen den Antrieb.

- Zulässige Kabelquerschnitte: max. 1,5 mm².



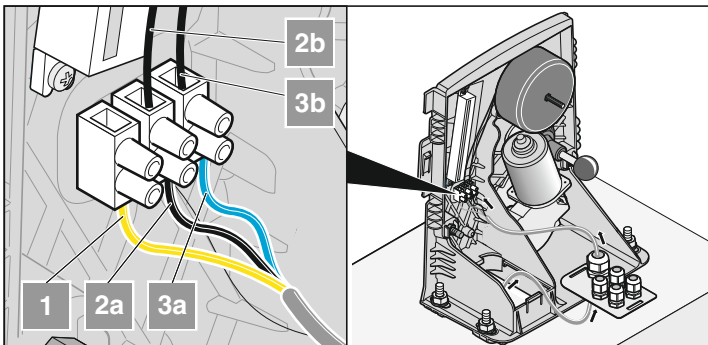
- 10 m max. zulässige Kabellänge bei Klemme: 10 + 11, 16 + 17, 20 + 21
- 30 m max. zulässige Kabellänge bei Klemme: 2 + 3, 4 + 5, 6 + 7, 8 + 9

Klemme	Belegung/Kabelfarbe	Anschluss/Benennung
1	frei	Anschluss Antenne 40MHz
2 + 3	frei	Taster 1
4 + 5	frei	Taster 2
6 + 7	Brücke	Sicherheitseingang 1 (Brücke) *
8 + 9	Brücke	Sicherheitseingang 2 (Brücke) *
10 + 11	frei	geregelte DC 24 V, max. 0,1 A
12	weiß	Motor *
13	grün	Motor *
14 + 15	lila	Trafo sekundär *
16 + 17	frei	Warnlicht, unregelmäßige DC 24 V
18	gelb	Magnetischer Endschalter Tor ZU *
19	blau	Magnetischer Endschalter Tor AUF *
20	frei	geregelte DC 12 V, max. 0,1 A
21	blau gelb	Magnetischer Endschalter Tor ZU * Magnetischer Endschalter Tor AUF *
22	-	Masse zu Klemme 20
23 + 24	frei	Potentialfreier Relaisausgang AC 230 V, max. 5 A

* Werksbelegung

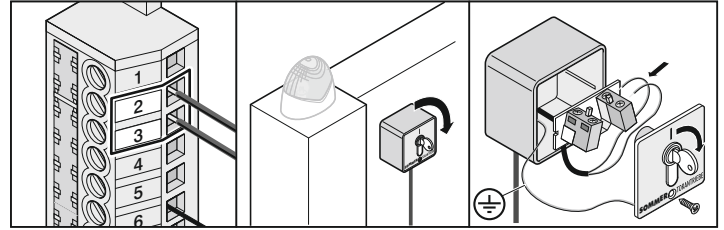
Netzanschluss

- Zulässige Kabelquerschnitte: max. 2,5 mm².

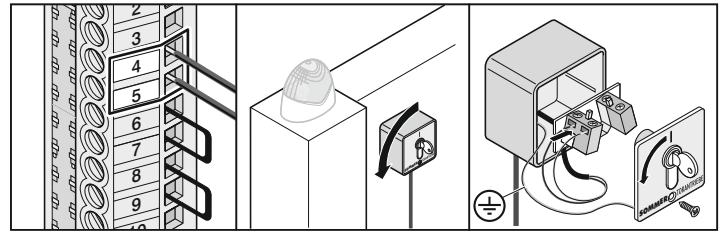


Klemme	Kabelfarbe	Benennung
1	gelb/grün	Schutzleiter (PE)
2a	braun	Netzzuleitung (L) AC 220 ...240 V
3a	blau	Neutralleiter (N)
2b + 3b	braun	Trafo primär, AC 220 ...240 V

Taster anschließen



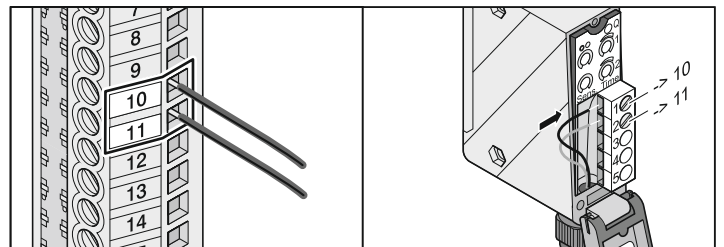
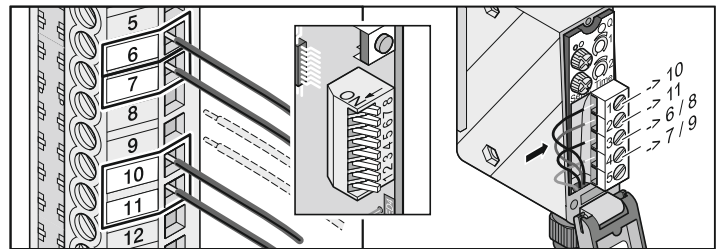
Taster 1
Klemme 2 + 3



Taster 2
Klemme 4 + 5

Taster 2 wird für die Funktionen "Definiertes Öffnen und Schließen, Teilöffnung oder Totmannbetrieb" benötigt.

Lichtschranke anschließen



Sicherheitseingang 1

Klemme 6 + 7: getesteter Anschluss für potentialfreie Kontakte, nur wenn DIP-Schalter 2 OFF

Sicherheitseingang 2

Klemme 8 + 9: getesteter Anschluss für potentialfreie Kontakte, reagiert nur bei Tor schliessen

Spannungsversorgung

Klemme 10: geregelte DC 24 V, max. 0,1 A

Klemme 11: Masse

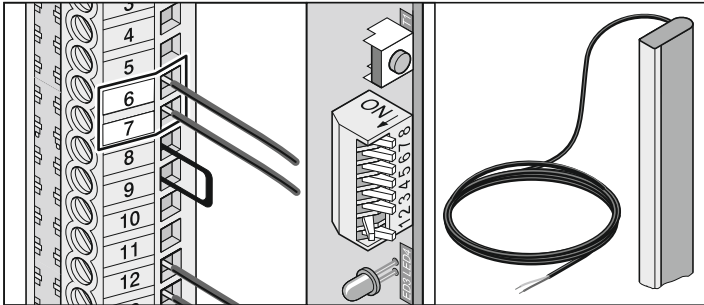
Funktionen und Anschlüsse

Sicherheitskontaktleiste anschließen

i Es kann entweder die 8,2 kOhm oder die Fraba-Leiste angeschlossen werden, nicht beide gleichzeitig.

8,2 kOhm

Auswertung 8,2 kOhm. Anschluss ohne spezielles Auswertegerät, die Auswertung übernimmt die Steuerung.

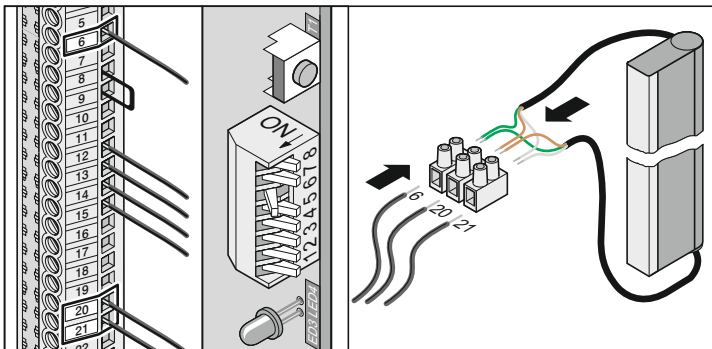


Klemme 6 + 7 getesteter Anschluss für für einen 8,2 kOhm Widerstand

DIP-Schalter 2 ON

Fraba-System

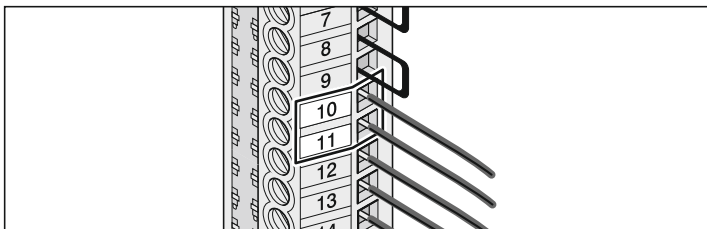
Anschluss von 1 Leiste ohne spezielles Auswertegerät möglich, die Auswertung übernimmt die Steuerung. Anschluss von 2 Leisten nur mit speziellem Auswertegerät.



Klemme 6 Kabel grün von Fraba-System
 Klemme 20 Kabel braun von Fraba-System
 Klemme 21 Kabel weiß von Fraba-System

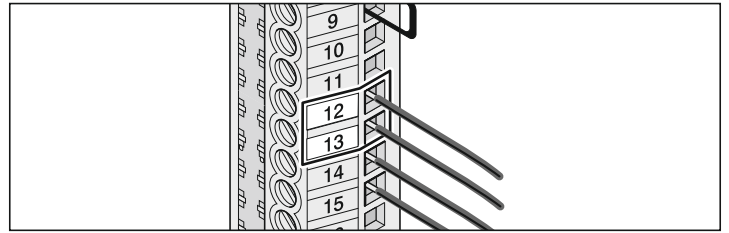
DIP-Schalter 6 ON

24-Volt Anschluss



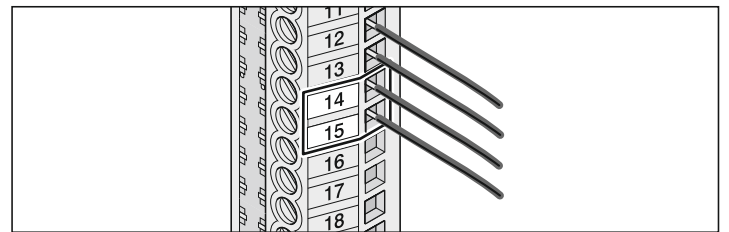
Klemme 10: geregelte DC 24 V, max. 0,1 A
 Klemme 11: Masse

Motor



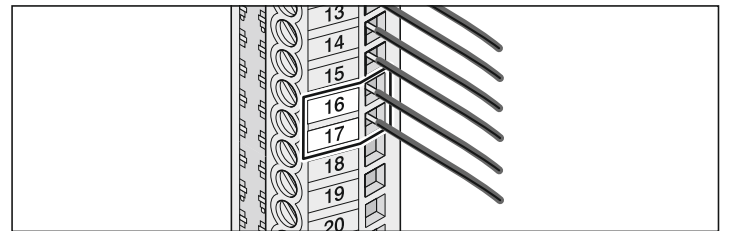
Klemme 12 weiß
 Klemme 13 grün
 Anschlüsse bei Antrieb rechts vertauschen.

Trafo



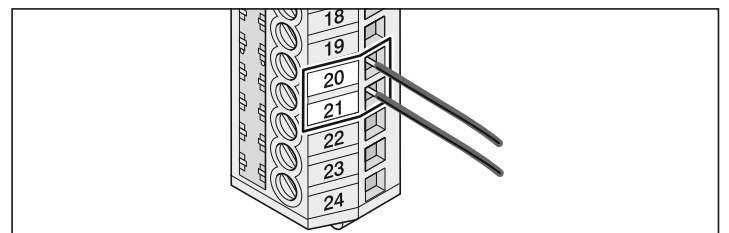
Klemme 14 + 15 Trafo sekundär (Iila)

Warnlicht anschließen



Klemme 16 + 17 unregelte DC 24 V (max. 34 V) 25 Watt, max. 1 A
 Abgesichert mit Sicherung 1 A flink

12-Volt Anschluss

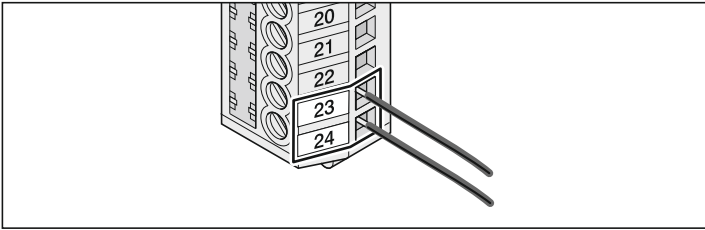


Klemme 20: DC 12 V, max. 0,1 A
 Klemme 21: Masse

Funktionen und Anschlüsse

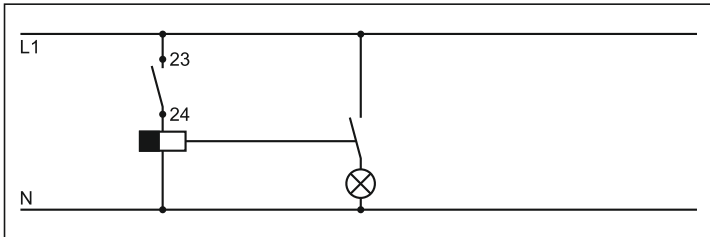
Potentialfreier Relaisausgang

Bei jedem Start des Antriebes liegt ein Impuls am Relais-Ausgang an, damit kann z.B. eine Beleuchtung über einen Treppenhausautomat eingeschaltet werden.



Klemme 23 + 24 AC 230 V, max. 5 A

Die Einstellung "max. Schaltverzögerung" ist nur mit dem TorMinal veränderbar.



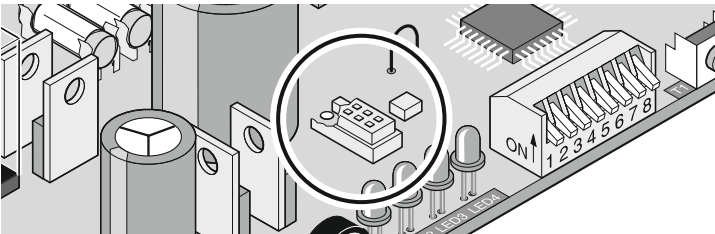
Beispiel: Beleuchtung über Treppenhausautomat

Externe Antenne anschließen

Siehe Zubehör

Schnittstelle TorMinal

siehe Bedienungsanleitung TorMinal



Sonderfunktionen

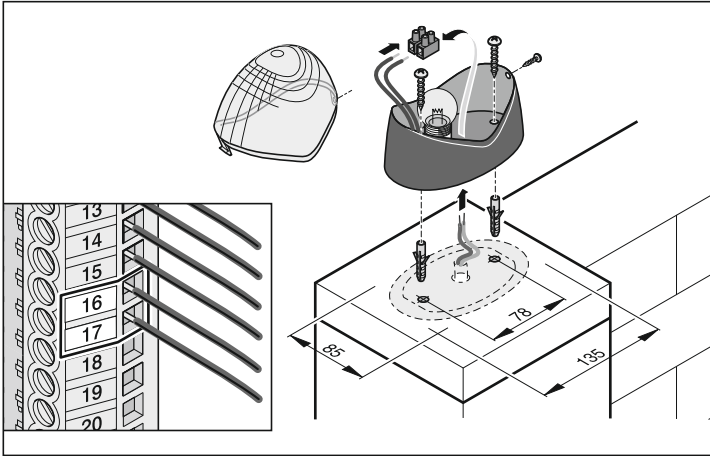
Totmann-Betrieb

Wartungsüberwachung

Diese und weitere Funktionen oder Einstellungen können nur mit dem TorMinal vorgenommen werden.

Zubehör

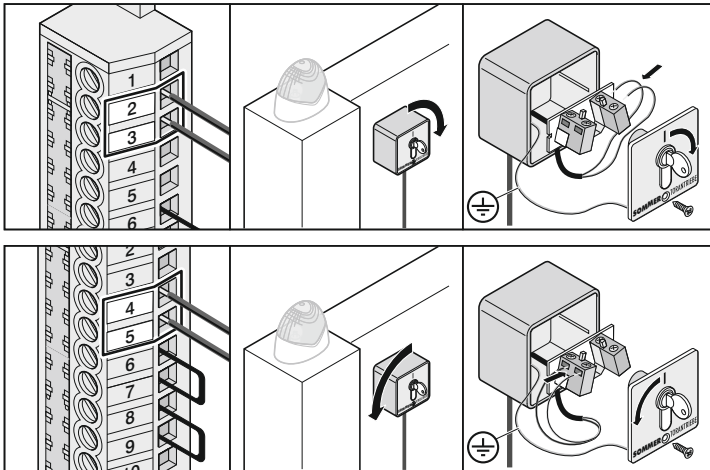
1. Warnlicht



2. Schlüsseltaster

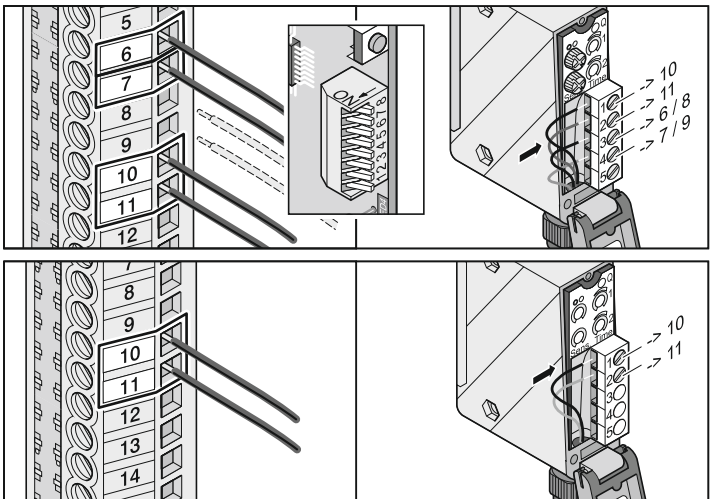
⚠ Achtung !
Der Bediener darf beim Betätigen des Schlüsseltasters, nicht im Bewegungsbereich des Tores stehen und muss direkte Sicht auf das Tor haben.

- Tasterkabel nie entlang einer Stromleitung verlegen, dies kann Störungen in der Steuerung verursachen.
- Tasterkabel fest verlegen.



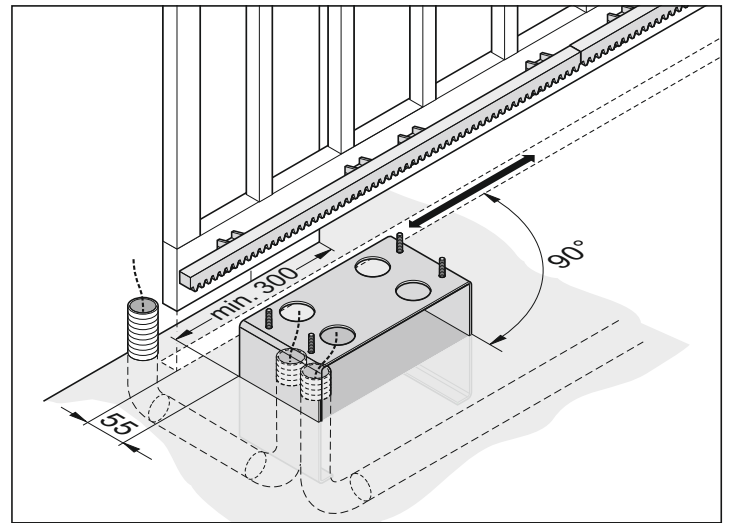
- Schlüsseltaster an einer geeigneten, gut zugänglichen Stelle montieren.

3. Lichtschranke

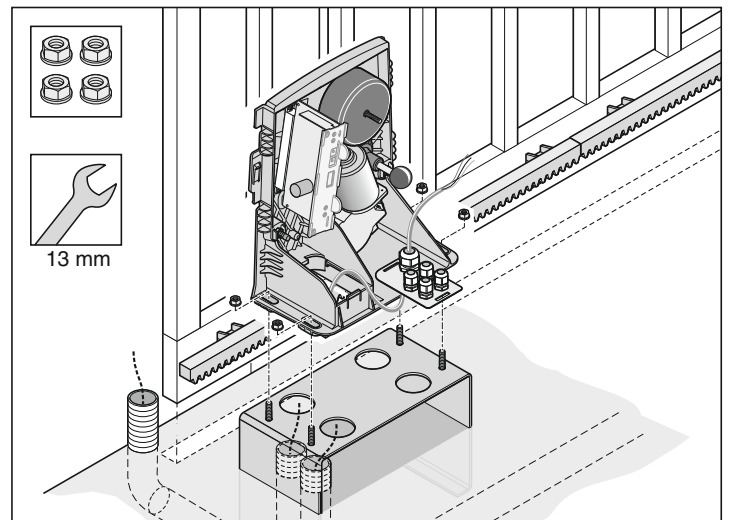


4. Konsole

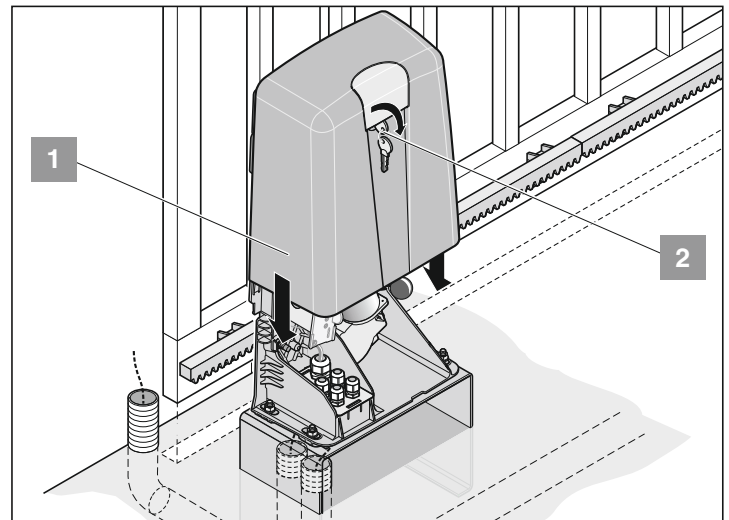
i Maße und Winkel unbedingt beachten, siehe Kapitel "Montageort".



- Maße der Konsole und Kabelkanäle für die Netzzuleitung und das Zubehör (z.B.: Lichtschranke) beim Aushub berücksichtigen, siehe Kapitel "Fundament".
- Maße und die waagerechte Lage der Konsole kontrollieren. Kabelkanäle und Konsole einbetonieren.



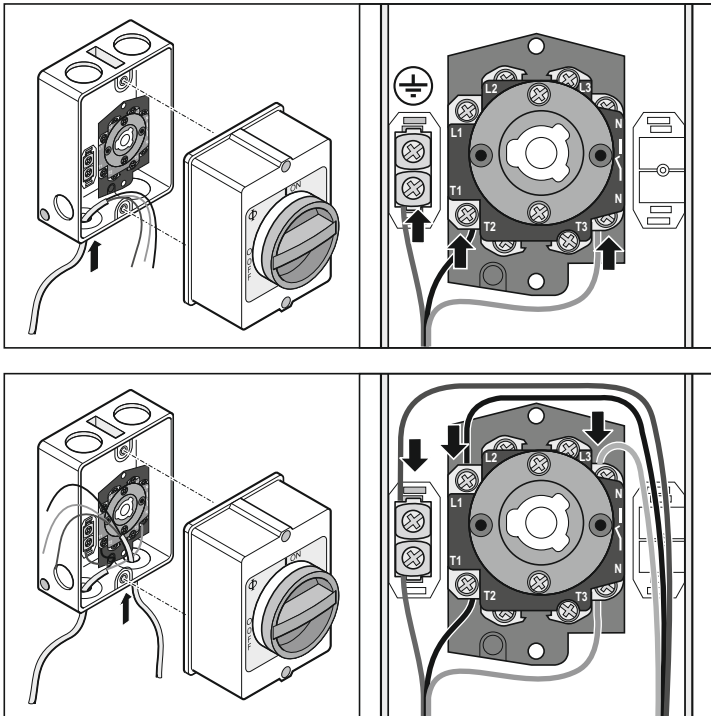
- Antrieb auf der Konsole befestigen und Kabel einziehen.



- Haube (2) aufsetzen und nach unten schieben. Schlüssel (1) 90° nach links drehen und abziehen.

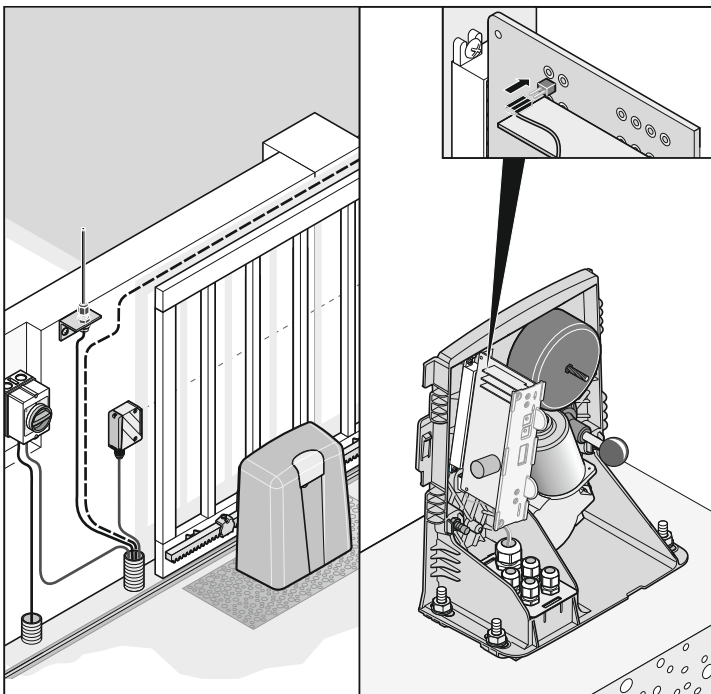
Zubehör

5. Hauptschalter



6. Externe Antenne

- Sollte die interne Antenne des Funkempfängers keinen ausreichenden Empfang herstellen, kann eine externe Antenne angeschlossen werden.
- Das Antennenkabel darf keine mechanische Belastung auf den Funkempfänger ausüben, Zugentlastung anbringen.
- Montageort der Antenne mit dem Betreiber abstimmen.



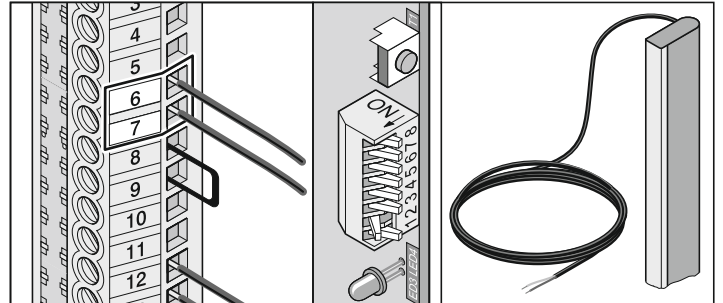
- Externe Antenne auf Anschluß anschließen.

7. Sicherheitskontaktleiste

i Es kann entweder die 8,2 kOhm oder die Fraba-Leiste angeschlossen werden, nicht beide gleichzeitig.

8,2 kOhm

Auswertung 8,2 kOhm. Anschluss ohne spezielles Auswertegerät, die Auswertung übernimmt die Steuerung.

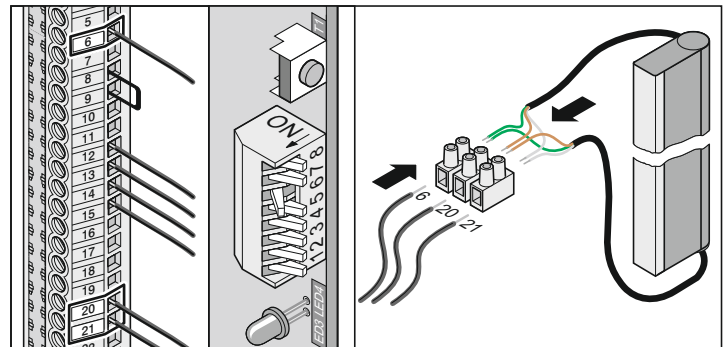


Klemme 6 + 7 getesteter Anschluss für für einen 8,2 kOhm Widerstand

DIP-Schalter 2 ON

Fraba-System

Anschluss von 1 Leiste ohne spezielles Auswertegerät möglich, die Auswertung übernimmt die Steuerung. Anschluss von 2 Leisten nur mit speziellem Auswertegerät.



Klemme 6 Kabel grün von Fraba-System
Klemme 20 Kabel braun von Fraba-System
Klemme 21 Kabel weiß von Fraba-System

DIP-Schalter 6 ON

Wartung und Pflege

Wichtige Hinweise



Achtung !

Der Antrieb darf nie mit einem Wasserschlauch oder Hochdruckreiniger abgespritzt werden.

- Vor Arbeiten am Tor oder Antrieb diesen spannungslos machen und gegen Wiedereinschalten sichern.
- Keine Laugen oder Säuren zum Reinigen verwenden.
- Antrieb bei Bedarf mit einem trockenen Lappen abreiben.
- Nie in laufendes Tor oder bewegte Teile greifen.
- Es besteht Quetsch- und Schergefahr an den Schließkanten und der Mechanik des Tores.
- Alle Befestigungsschrauben des Antriebes auf festen Sitz überprüfen, wenn nötig nachziehen.
- Das Tor gemäß der Anleitung des Herstellers überprüfen.

Regelmäßige Prüfung

Sicherheitseinrichtungen regelmäßig, jedoch min. alle 6 Monate auf Ihre korrekte Funktion überprüfen. Siehe EN 12453:2000.

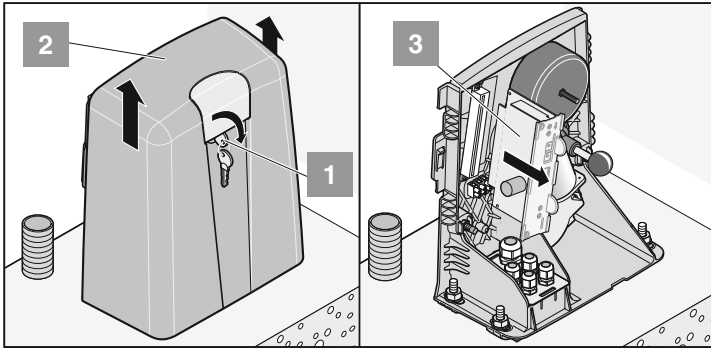
Druckempfindliche Sicherheitseinrichtungen (z.B. Sicherheitskontaktleiste) alle 4 Wochen auf Ihre korrekte Funktion überprüfen, siehe EN 60335-2-95:11-2005.

Prüfung	Verhalten	ja/nein	mögliche Ursache	Abhilfe
Krafteinstellung / Kraftabschaltung				
Torflügel beim Schließen mit einem 50 mm breiten Gegenstand zu stoppen.	Antrieb reversiert beim Auftreffen auf den Gegenstand	ja	• Kraftabschaltung funktioniert ohne Einschränkungen	• Alle Einstellungen so lassen.
		nein	• Krafttoleranz zu hoch, mit TorMinal einstellen. • Tor falsch eingestellt	• Krafttoleranz reduzieren bis die Prüfung erfolgreich ist. Vorher das Tor unter Aufsicht 2x komplett öffnen und schließen. Siehe Anleitung TorMinal. • Tor einstellen, Fachmann holen !
Notentriegelung				
Vorgehensweise wie in Kapitel "Notentriegelung" beschrieben.	Tor muss sich leicht von Hand Öffnen/Schließen lassen. (Tor ist ausgeglichen)	ja	• Alles in Ordnung !	
		nein	• Notentriegelung defekt • Tor klemmt	• Notentriegelung reparieren • Tor überprüfen, siehe Wartungsanleitung des Tores.
Sicherheitskontaktleiste, wenn vorhanden				
Tor öffnen/schließen und dabei die Leiste betätigen.	Verhalten des Tores, wie an DIP-Schalter 1, 2 oder 3 eingestellt. LED Safety leuchtet	ja	• Alles in Ordnung !	
		nein	• Kabelbruch, Klemme locker • DIP-Schalter verstellt • Leiste defekt	• Verdrahtung überprüfen, Klemmen nachziehen. • DIP-Schalter einstellen • Anlage ausser Betrieb nehmen und gegen Wiedereinschalten sichern, Kundendienst rufen !
Lichtschanke, wenn vorhanden				
Tor öffnen/schließen und dabei die Lichtschanke unterbrechen.	Verhalten des Tores, wie an DIP-Schalter 1, 2 oder 3 eingestellt. LED Safety leuchtet	ja	• Alles in Ordnung !	
		nein	• Kabelbruch, Klemme locker • DIP-Schalter verstellt • Lichtschanke schmutzig • Lichtschanke verstellt (Halterung verbogen) • Lichtschanke defekt	• Verdrahtung überprüfen, Klemmen nachziehen. • DIP-Schalter einstellen • Lichtschanke reinigen • Lichtschanke einstellen • Anlage ausser Betrieb nehmen und gegen Wiedereinschalten sichern, Kundendienst rufen !

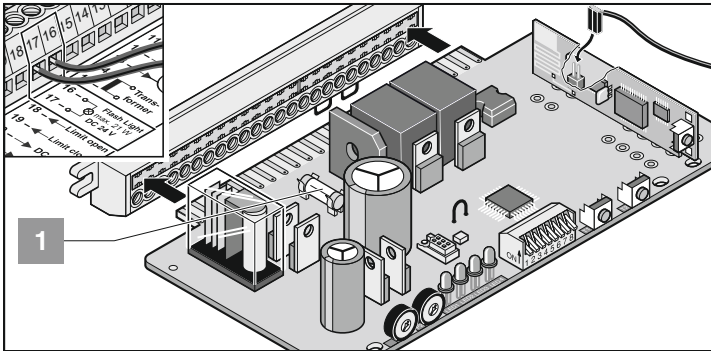
Wartung und Pflege

Sicherung wechseln

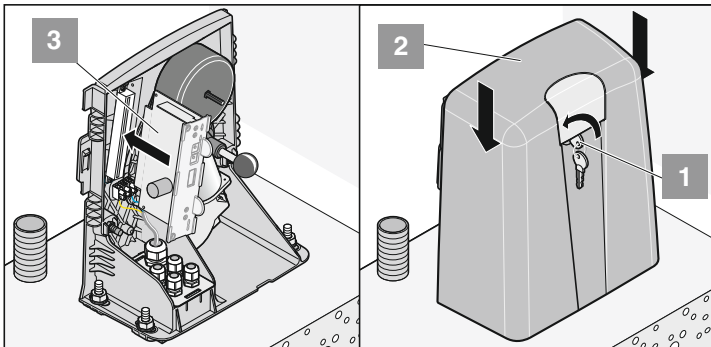
- Stromzuführung unterbrechen.



- Schlüssel (1) 90° nach rechts drehen und Haube (2) abnehmen.
- Steuerung (3) ausbauen.
- Defekte Sicherung auswechseln, alle Sicherungen 1 A flink.



1. Sicherung für Anschluss Warnlicht-1, Klemme 16 + 17



- Steuerung (3) einbauen.
- Haube (2) aufsetzen und nach unten schieben. Schlüssel (1) 90° nach links drehen und abziehen.

Sonstiges

Demontage

⚠ Achtung !
Sicherheitshinweise beachten!

Der Arbeitsablauf ist der gleiche, wie im Abschnitt "Montage" jedoch in umgekehrter Reihenfolge. Beschriebene Einstellarbeiten entfallen.

Entsorgung

Entsprechende Ländervorschriften beachten!

Gewährleistung und Kundendienst

Die Gewährleistung entspricht den gesetzlichen Bestimmungen. Ansprechpartner für eventuelle Gewährleistungen ist der Fachhändler. Der Gewährleistungsanspruch gilt nur für das Land, in dem der Antrieb erworben wurde.

Batterien, Sicherungen und Glühlampen sind von der Gewährleistung ausgeschlossen.

Wenn Sie Kundendienst, Ersatzteile oder Zubehör benötigen, wenden Sie sich bitte an Ihren Fachhändler.

Wir haben versucht, die Montage- und Betriebsanleitung so übersichtlich wie möglich zu gestalten. Haben Sie Anregungen für eine bessere Gestaltung oder fehlen Ihnen Angaben in der Montage- und Betriebsanleitung, schicken Sie Ihre Vorschläge an uns:

Fax.: 0049 / 7021 / 8001-403

email: doku@sommer.eu

Hilfe bei Störungen

Weitere Tipps zur Störungssuche

i Viele Störungen lassen sich durch einen Steuerungsreset (Kraftwerte löschen) beseitigen, danach Antrieb neu einlernen !

Sollte es mit Hilfe der Tabelle nicht möglich sein die Störung zu finden und zu beseitigen, führen Sie die nachfolgenden Maßnahmen durch.

- Steuerungsreset (Kraftwerte löschen) an der Steuerung durchführen.
- Angeschlossenes Zubehör (z.B. Lichtschanke) abklemmen und bei einem Sicherheitsanschluss die Brücke wieder ankleben.
- Alle DIP-Schalter auf Werkseinstellung setzen.
- Potentiometer auf Werkseinstellung setzen.
- Sind Einstellungen mit dem TorMinal verändert worden, einen Steuerungsreset mit dem TorMinal durchführen.
- Alle Anschlüsse an den Direktsteckleisten und Klemmleiste überprüfen und bei Bedarf nachziehen.

Störungen am Antrieb können Sie nach der folgenden Tabelle beseitigen. Kommen Sie selbst nicht weiter, fragen Sie Ihren Fachhändler um Rat.

Störung	mögliche Ursache	Beseitigung
Tor öffnet oder schließt sich nicht	keine Netzspannung vorhanden, LED Power leuchtet nicht	Sicherung der Zuleitung überprüfen Hauptschalter einschalten
	keine Steuerung eingebaut	Steuerung einbauen
	Sicherung für den Stromkreis ausgelöst, LED Power leuchtet nicht	Sicherung auswechseln Überprüfung mit einem anderem Verbraucher z.B. Bohrmaschine
	Steuerung nicht richtig eingebaut	Steuerung richtig in Steckleiste einstecken
	Automatischer Zulauf aktiviert	Tor schließt automatisch, nach Ablauf der eingestellten Zeit. Automatischer Zulauf ausschalten, Potentiometer ganz nach links drehen.
	Lichtschanke unterbrochen, LED Safety leuchtet	Unterbrechung beseitigen
	Sicherheitskontaktleiste (8,2 kOhm) defekt oder DIP-Schalter 2 OFF, LED Safety leuchtet	Sicherheitskontaktleiste austauschen oder DIP-Schalter 2 auf ON stellen
Tor öffnet oder schließt sich beim Betätigen des Handsenders oder Telecody nicht	Fraba-System eingeschaltet aber Lichtschanke oder Sicherheitskontaktleiste (8,2 kOhm) angeschlossen, LED Safety leuchtet	Fraba-System ausschalten, DIP-Schalter 6 auf OFF.
	Batterie ist leer, LED am Handsender leuchtet nicht	Batterie gegen neue wechseln
	Handsender/Telecody nicht auf Funkempfänger eingelernt.	Handsender/Telecody einlernen
Tor öffnet oder schließt sich beim Betätigen mit einem Taster (z.B. Schlüsseltaster) nicht	falsche Funkfrequenz	Frequenz überprüfen
	Befehl liegt dauerhaft an, weil Taste verklemmt. LED Start und LED am Funkempfänger leuchtet.	Taste lösen oder Handsender/Telecody austauschen
Tor stoppt beim Schließen und fährt ca. 10 cm in die Gegenrichtung und stoppt	Taster nicht angeschlossen oder defekt LED Start leuchtet beim Betätigen des Tasters nicht	Taster Anschließen oder austauschen
	Dauersignal liegt an - Wasser im Tastergehäuse, LED Start leuchtet	Taster austauschen und gegen Nässe schützen
Tor stoppt beim Schließen und fährt ca. 10 cm in die Gegenrichtung und stoppt	Ansprechen der Kraftabschaltung durch ein Hindernis	Hindernis entfernen, Tor komplett öffnen
	falsche Kraftwerte eingelernt oder Krafttoleranz zu gering	Kraftwerte löschen und neu einlernen. Erst wenn diese Maßnahme nicht hilft, die Krafttoleranz erhöhen.
	Endschalter Magnet falsch eingestellt, Tor fährt auf Block	Endschalter Magnet nachstellen, siehe Kapitel "Endlagen Tor ZU + AUF einstellen"
	Tor falsch eingestellt oder defekt	Tor vom Fachmann einstellen oder reparieren lassen

Hilfe bei Störungen

Störung	mögliche Ursache	Beseitigung
Tor stoppt beim Öffnen und fährt ca. 10 cm in die Gegenrichtung und stoppt	Ansprechen der Kraftabschaltung durch ein Hindernis	Hindernis entfernen. Tor komplett mit Taster in Tor "Zu" fahren.
	falsche Kraftwerte eingelernt oder Krafttoleranz zu gering	Kraftwerte löschen und neu einlernen. Erst wenn diese Maßnahme nicht hilft, die Krafttoleranz erhöhen. Nur mit TorMinal möglich, siehe Anleitung TorMinal.
	Endschalter Magnet falsch eingestellt	Endschalter Magnet nachstellen, siehe Kapitel "Endlagen Tor ZU + AUF einstellen"
Tor stoppt beim Öffnen	angeschlossene Lichtschanke unterbrochen und DIP-Schalter 1 auf ON	Unterbrechung beseitigen oder DIP-Schalter 1 auf OFF
Antrieb schließt das Tor nicht	Stromversorgung Lichtschanke unterbrochen	Anschluss überprüfen Sicherung austauschen
	Antrieb war vom Netz getrennt	Beim ersten Befehl nachdem die Stromversorgung hergestellt ist öffnet der Antrieb das Tor immer komplett.
Antrieb öffnet das Tor, danach keine Reaktion mehr auf einen Befehl mit Taster oder Handsender	Sicherheitseingang ausgelöst (z.B. Lichtschanke defekt)	- Hindernis aus Lichtschanke entfernen - Lichtschanke reparieren
	LED Safety leuchtet	- Steuerung nicht richtig eingesteckt
angeschlossenes Warnlicht leuchtet nicht	Sicherung defekt Glühbirne defekt	Sicherung austauschen, siehe Kapitel "Wartung und Pflege" Glühbirne austauschen
Geschwindigkeit beim Öffnen oder Schließen verändert sich	Antrieb startet und wird vor Erreichen der Endlage langsamer	Völlig normal, der Antrieb startet mit Maximalgeschwindigkeit. Vor Erreichen der anderen Endlage reduziert der Antrieb seine Geschwindigkeit (Softlauf).
Tor lässt sich nur bedienen, solange Sie den Taster z.B. Schlüsseltaster gedrückt halten - dabei blinkt die Innenbeleuchtung (Totmann-Betrieb)	Totmannbetrieb eingeschaltet	Totmannbetrieb deaktivieren, siehe Anleitung TorMinal
LED "Start" leuchtet ständig	Dauersignal an dem Tasteranschluss 1 oder 2.	Angeschlossener Taster (Schlüsseltaster, wenn angeschlossen) überprüfen.
	Dauersignal von Funkempfänger, LED 3.1 oder 3.2 am Funkempfänger leuchten. Funksignal wird empfangen, evtl. Taste eines Handsenders defekt oder Fremdsignal.	- Batterie aus Handsender entnehmen - Warten bis Fremdsignal abfällt.
Nur Funkempfänger !!		
Alle LED's blinken	Alle Speicherplätze belegt, max. 112.	- Nicht mehr benötigte Handsender löschen. - Zusätzlichen Funkempfänger installieren.
LED 3.1 oder 3.2 leuchtet ständig	Funksignal wird empfangen, evtl. Taste eines Handsender defekt oder Fremdsignal.	- Batterie aus Handsender entnehmen - Warten bis Fremdsignal abfällt.
LED 3.1 oder 3.2 leuchtet	Funkempfänger im Lernmodus, wartet auf einen Funkcodes eines Handsenders.	Gewünschte Handsendertaste drücken