

Art.-Nr. S12628-00001



**SOMMER Antriebs- und Funktechnik GmbH**

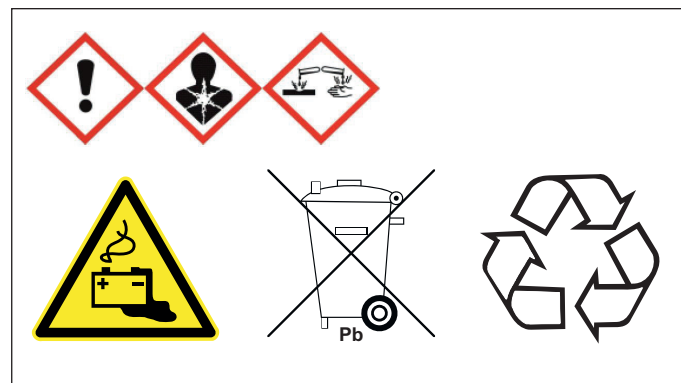
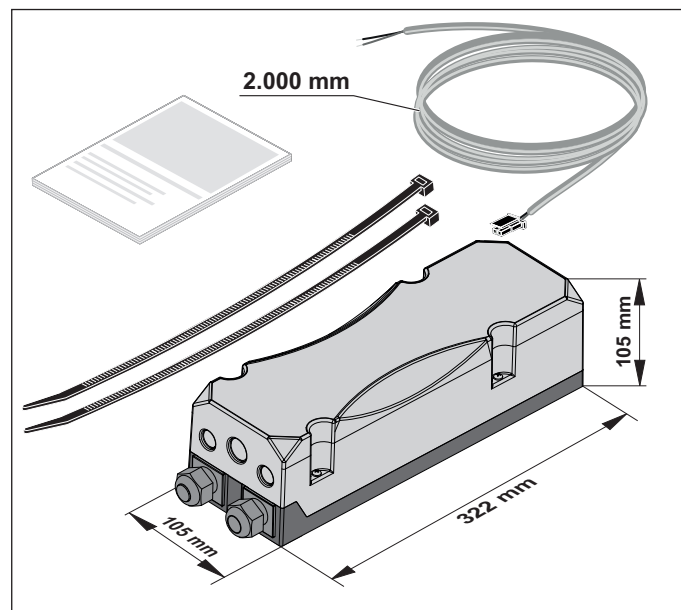
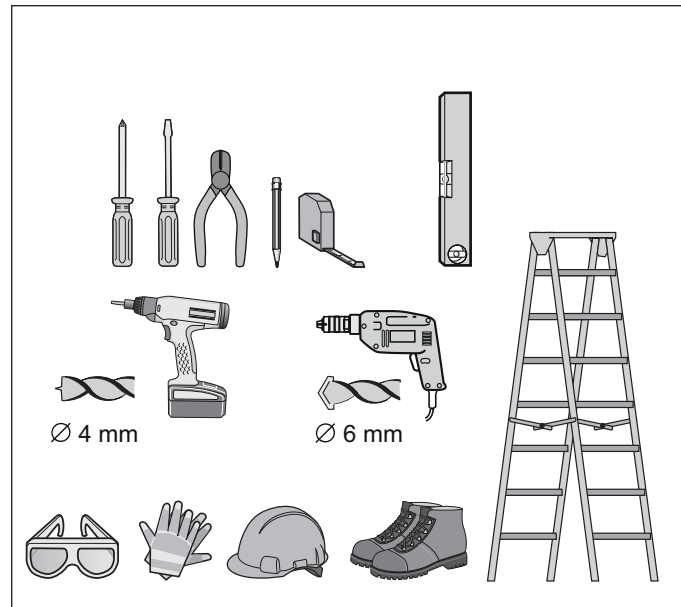
Hans-Böckler-Straße 27  
 73230 Kirchheim/Teck  
 Germany

+49 (0) 900 1800-150

- 0,14 €/min aus dem deutschen Festnetz. Mobilfunkpreise abweichend.
- 0,14 €/min from fixed-line telephones in Germany. Mobile charges may vary.
- 0,14 €/min depuis une ligne fixe en Allemagne. Les tarifs de téléphonie mobile sont différents.
- 0,14 €/minuto da rete fissa tedesca. Le tariffe da cellulare possono variare.
- 0,14 €/minuto desde la red de telefonía fija alemana. Precios diferentes para teléfonos móviles.

info@sommer.eu  
 www.sommer.eu

© Copyright 2020  
 Alle Rechte vorbehalten.  
 All rights reserved.  
 Tous droits réservés.  
 Tutti i diritti riservati.  
 Reservados todos los derechos.



Technische Daten	Technical data	Caractéristiques techniques	Dati tecnici	Datos técnicos	
Schutzart	IP code	Indice de protection	Classe di protezione	Índice de protección	IP54
zulässiger Temperaturbereich	Approved temperature range	Plage de température adm.	Intervallo di temperatura ammesso	Rango de temperatura admisible	↕ -10 °C ... ↕ +40 °C ↕ +14 °F ... ↕ +104 °F
Nennspannung	Rated voltage	Tension nominale	Tensione nominale	Tensión nominal	24 V
Akkukapazität	Battery capacity	Capacité de batterie	Capacità della batteria	Capacidad de la batería	2.200 mAh
Sicherung (intern)	Fuse (internal)	Fusible (interne)	Fusibile (interno)	Fusible (interno)	6.3 AT (250 V)
Akkulaufzeit	Battery life	Durée de vie de la batterie	Durata della batteria	Autonomía de la batería	>36 h
Maximale Torlaufzyklen während der Akkulaufzeit	Maximum door movement cycles during battery life	Nombre maximum de cycles de porte pendant la durée de vie de la batterie	Cicli max. di corsa del cancello durante la durata della batteria	Ciclos de movimiento máximos de la puerta durante el tiempo de autonomía de la batería	>75

Nur für SOMMER Produkte!

**WARNING**

Gefahr von Feuer, Explosion oder Verbrennungen. Nicht zerlegen, nicht über 60 °C erhitzen oder verbrennen.

Only for SOMMER products!

**WARNING**

Danger of fire, explosion or burns. Do not take apart, do not heat to above 60 °C or burn.

Uniquement pour les produits SOMMER !

**AVERTISSEMENT**

Risque d'incendie, d'explosion et de brûlure. Ne pas démonter, ne pas chauffer à plus de 60 °C et ne pas brûler.

¡Sólo para productos SOMMER!

**AVVERTENZA**

Rischio di incendio, esplosione o ustioni. Non smontare, non surriscaldare oltre i 60 °C e non bruciare.

Solo per prodotti SOMMER!

**ADVERTENCIA**

Riesgo de incendio, explosión o quemaduras. No desarmar, no calentar por encima de los 60 °C ni quemar.

